

2026年度

福山市明王台一丁目地内

明王台第3マンホールポンプ  
2号ポンプ点検調査業務委託

実施設計書

業  
務  
概  
要

2号ポンプ点検調査業務

一式



本 業 務 費 内 訳 表								
費目	工種	種 別	細 別	単 位	数 量	単 価	金 額	摘 要
本業務費								
			ポンプ点検調査業務					
			機 器 費					
			工場取替部品	式	1			第1号内訳書のとおり
			工場労務費	式	1			第2号内訳書のとおり
			計					[機器費]
			直接業務費					
			輸送費	式	1			第3号内訳書のとおり
			計					[輸送費]
			電 工	人				第4号内訳書のとおり
			普通作業員	人				第5号内訳書のとおり
			小 計					(一般労務費)
			機械設備据付工	人				第6号内訳書のとおり
			小 計					(機械設備据付労務費)
			計					[労務費]
			機 械 経 費	式	1			
			小 計					[直接経費]
			仮 設 費	式	1			
			仮設費(積上げ)	式	1			第7号内訳書のとおり
			小 計					[仮設費]
			計					直接業務費
			間接業務費					
			共通仮設費	式	1			
			小 計					[共通仮設費]
			現場管理費	式	1			
			小 計					[現場管理費]
			据付間接費	式	1			
			小 計					[据付間接費]
			計					間接業務費



( )

福山市上下水道局

第1号内訳書		工場取替部品				
種別	形状寸法	数量	単位	単価	金額	摘要
動力用ケーブル	2PNCT 8.0mm2×7C×20m	1	本			
制御用ケーブル	2PNCT 1.25mm2×4C×20m	1	本			
メカニカルシール	H-45T	1	個			
オイルシール	TC507212	1	個			
オイルシール	TC8010013	1	個			
軸受	6308ZZCM	1	個			
軸受	6308ZZC3	1	個			
軸受	6308ZZ	1	個			
軸受	6311ZZD2C3	1	個			
浸水検出フロート		1	式			
カップリングボルト	ゴムセット	1	式			
パッキン・Oリング		1	式			
計						

( )

福山市上下水道局

第2号内訳書		工場労務費				
種別	形状寸法	数量	単位	単価	金額	摘要
部品取替工	第1号内訳書の部品	1	式			
ケレン・塗装・潤滑油取替工		1	式			
コイル洗浄・乾燥・ワニス処理工		1	式			
計						

( )

福山市上下水道局

第3号内訳書		輸送費				
種別	形状寸法	数量	単位	単価	金額	摘要
ポンプ運搬費	現場～工場	2	回			
計						

( )

福山市上下水道局

第4号内訳書		電工				
種別	形状寸法	数量	単位	単価	金額	摘要
ケーブル撤去工			人			
ケーブル布設工			人			
計			人			
	(端数処理)		人			

( )

福山市上下水道局

第 5 号 内 訳 書 普通作業員						
種 別	形 状 寸 法	数 量	単 位	単 価	金 額	摘 要
ポンプ撤去工	再利用撤去		人			
ポンプ据付工			人			
計			人			
	(端数処理)		人			

( )

福山市上下水道局

第 6 号 内 訳 書 機械設備据付工						
種 別	形 状 寸 法	数 量	単 位	単 価	金 額	摘 要
ポンプ撤去工	再利用撤去		人			
ポンプ据付工			人			
計			人			
	(端数処理)		人			

( )

福山市上下水道局

第 7 号 内 訳 書 仮設費(積上げ)						
種 別	形 状 寸 法	数 量	単 位	単 価	金 額	摘 要
交通誘導警備員B		3	人			
計						

## 特記仕様書

### 第1章 総則

#### (目的)

第1条 福山市上下水道局では2019年度(令和元年度)に「福山市公共下水道ストックマネジメント計画(以下、「SM計画」という。)」を策定し、長期的な視点による下水道施設全体の老朽化が進む状況を踏まえる中で、リスク評価等による優先順位付けを行い、施設の点検・調査、修繕・改築を一体的に実施し、下水道施設全体を対象とした施設管理の最適化に取り組んでいる。

本業務は、SM計画における点検調査であり、設備の劣化兆候を把握し健全度を判定するものである。

#### (業務概要)

第2条 本業務は、明王台第3マンホールポンプに設置している2号汚水ポンプの点検調査である。点検調査には工場でのポンプの分解を行う必要があるため、ポンプ撤去、工場への輸送、部品取替え、ポンプ場への輸送、ポンプ据付け及び試運転調整を含む。

#### (履行期間及び業務場所)

##### 第3条

- 1 履行期間 契約日から2027年2月26日まで
- 2 業務場所 福山市明王台一丁目地内(明王台第3マンホールポンプ)

#### (準拠基準)

##### 第4条

- 1 本設備の点検調査に対し、下記の諸規定に準拠するものとする。
  - ① 下水道事業のストックマネジメント実施に関するガイドライン(国土交通省)
  - ② 下水道維持管理指針(日本下水道協会)
  - ③ 下水道施設設計画設計指針と解説(日本下水道協会)
  - ④ 日本産業規格(JIS)
  - ⑤ 労働安全衛生規則
  - ⑥ 消防法・同施行令・同施行規則・本市火災予防条例
  - ⑦ クレーン等安全規則
  - ⑧ 危険物取扱規定・ボイラー及び圧力容器安全規則
  - ⑨ その他、下水道事業団仕様書・関係法令・規定等
- 2 受注者は契約書・仕様書・設計書並びに図面に従い誠実に業務実施に当たるのは勿論のこと、福山市上下水道局の指定する監督員の指示に従わなければならない。
- 3 重要な指示事項はすべて文書によって整理し、発注者・受注者の双方とも確認しておくものとする。
- 4 本仕様書に明記されていない事項についても、機能上当然必要と認められるものはすべて受注者が充足するものとする。

#### (業務の範囲)

第5条 本業務の範囲は、汚水ポンプの点検調査(ポンプ搬出、部品調達、分解点検、部品交換、ポンプ据付け、調整、試運転までの一切を含む)を実施し健全度を判定するもので

あり、本業務を完成するために当然必要なものは、本仕様書に明記しない場合にあっても発注者の指示により受注者の負担で実施しなければならない。

但し、業務履行中に実施設計書等でない部品等について、劣化等により交換が推奨される場合は、発注者と受注者が協議の上決定する。

#### (交通誘導警備員)

##### 第6条

- 1 本業務は交通誘導警備員3人を見込んでいる。
- 2 交通誘導警備員の積上げ人数は、交通誘導の対象となる履行量に対し、作業日当り標準作業量から必要な人数を見込んでいる。従って、正当な理由がある場合を除き、履行実績等による交通誘導警備員の積上げ人数の増員に対する変更は行わない。また、履行実績の交通誘導警備員が減となった場合は、実績数量により変更を行う。ただし、交通誘導警備員の対象となる履行量に増減等が生じた場合はこの限りでない。
- 3 受注者は、交通誘導警備員を配置した場合、実施伝票の原本を監督員に提出すること。

#### (提出図書及び報告書)

第7条 受注者は指定の図書を提出し、発注者の承諾を得るものとする。なお、承諾後の変更事項についても、その都度、発注者の承諾を得なければならない。

- |                  |                  |
|------------------|------------------|
| ① 点検調査計画書        | 2部 (うち1部は受注者返却用) |
| ② 点検調査報告書        | 2部 (うち1部は受注者返却用) |
| ③ 写真帳            | カラー 1部 (A4版)     |
| ④ その他発注者が必要とする書類 | 1部               |

#### (疑義事項)

第8条 本仕様書で疑義ある事項については、発注者・受注者協議の上決定するものとする。

## 第2章 対象設備

### 1 一般事項

対象設備の交換部品および消耗廃材等は受注者の責任により適切に処理すること。

### 2 交換部品

設計書および図面によるものとする。

### 3 仕様

#### 明王台第3マンホールポンプ (2号ポンプ)

項目	仕様
機器名称	水中ポンプ
メーカー	株式会社鶴見製作所
型式	TP100SCGF411-65
口径	100A
吐出量×揚程	0.41m <sup>3</sup> /min×31.8m
定格出力	11kW
ポンプ重量	404kg
設置年度	2012年度

### 第3章 健全度判定

健全度判定については、以下表のとおりとする。

表1 設備単位の健全度判定区分

判定区分	運転状態	措置方法
5	設置当初の状態ですべて機能上問題ない	措置は不要。
4	設備として安定運転ができ、機能上問題ないが、劣化の兆候が現れ始めた状態。	措置は不要。 消耗部品交換等。
3	設備として劣化が進行しているが、機能は確保できる状態。機能回復が可能。	長寿命化対策や修繕により機能回復する。
2	設備として機能が発揮できない状態または、いつ機能停止してもおかしくない状態等。機能回復が困難。	精密調査や設備の更新等、大きな措置が必要。
1	動かない。機能停止。	ただちに設備更新が必要

表2 主要部品単位の健全度判定区分

判定区分	運転状態	措置方法
5	部品として設置当初の状態ですべて機能上問題ない。	措置は不要。
4	部品の機能上問題ないが、劣化の兆候が現れ始めた状態。	措置は不要。 要観察。
3	部品として劣化が進行しているが、部品の機能は確保できる状態。機能回復が可能。	修繕により機能回復する。
2	部品として機能を発揮できない状態で、設備としての機能への影響がでている。また、いつ機能停止してもおかしくない状態等。機能回復が困難。	交換が必要。
1	著しい劣化。 設備の機能停止。	ただちに交換が必要。

表3 主要部品単位

	調査方法	部品名称	調査項目
主ポンプ	分解調査	本体ケーシング	錆、摩耗、変形、損傷
		インペラ	錆、摩耗、変形、損傷
		軸受、メカニカルシール	漏れ、摩耗、変形、損傷
		電動機	錆、摩耗、変形、損傷、 絶縁抵抗値

表4 判定項目の定量化基準

評価区分	評価内容
劣化現象	
無	劣化の進行が無い。
小(A)	劣化の進行が小さく、機能に殆ど影響がない。
中(B)	劣化が進行しているが、機能に支障が生じる可能性は小さい。
大(C)	劣化の進行が著しく、機能に支障が生じる可能性が大きい。
劣化範囲	
無	劣化の範囲は無い。
少(a)	劣化の範囲が少ない状態。
中(b)	劣化の範囲が中ぐらいの状態。
多(c)	劣化が広範囲に広がっている状態。

表5 判定基準

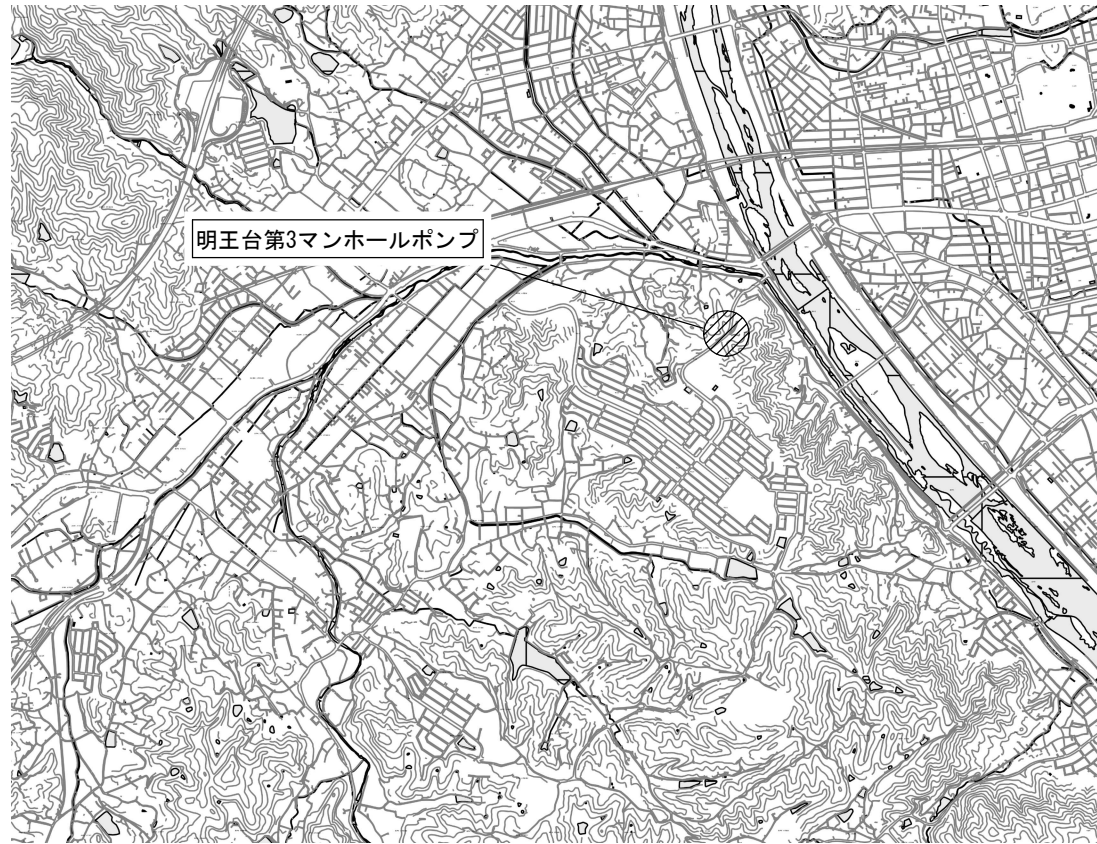
判定項目	劣化現象		劣化範囲	
	判定	判定内容	判定	判定内容
錆	無	無	無	無
	A	点錆・もらい錆	a	1/3 未満
	B	表面錆	b	1/3～2/3 未満
	C	腐食	c	2/3 以上
摩耗・損傷・変形	無	無	無	無
	A	表面	a	1/3 未満
	B	偏摩耗・変形	b	1/3～2/3 未満
	C	減肉・損傷	c	2/3 以上
動作不良	無	無	無	無
	A	軽度	a	-
	B	-	b	-
	C	重度	c	有
振動、温度	無	異常無	無	異常無
	A	-	a	-
	B	-	b	-
	C	異常有	c	異常有
漏れ (水、油、空気等)	無	無	無	無
	A	-	a	-
	B	-	b	-
	C	有	c	有

表6 判定項目の数値化基準

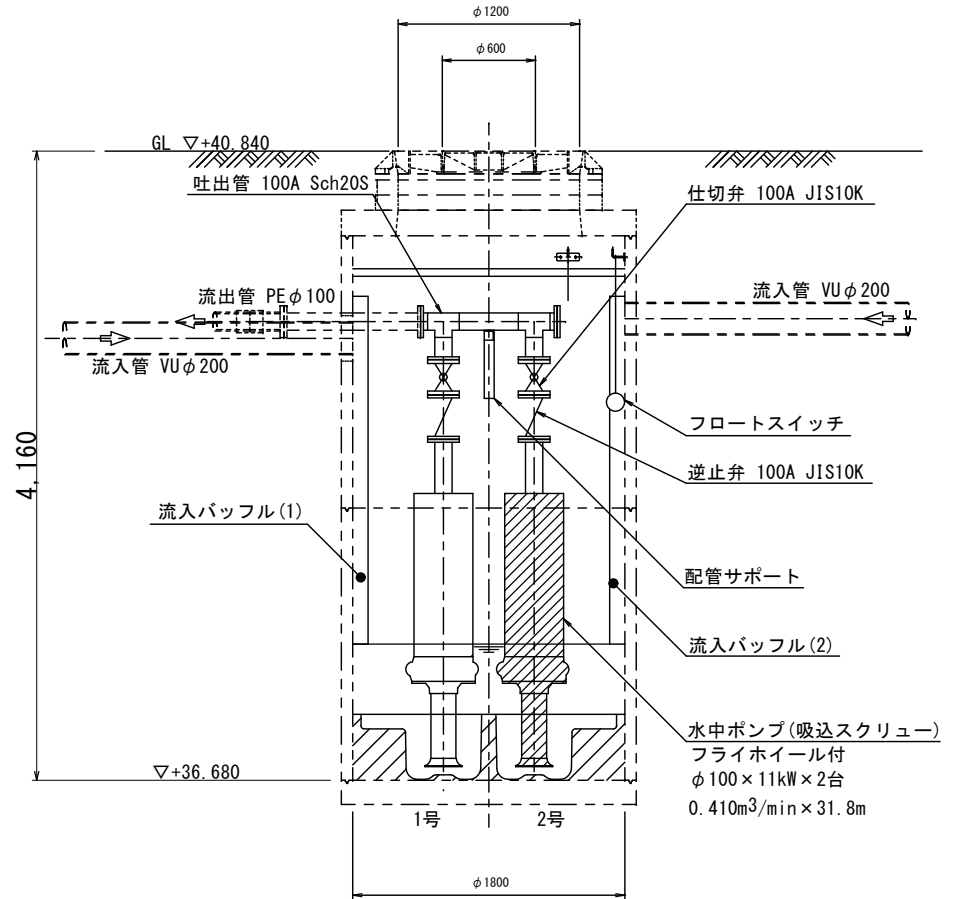
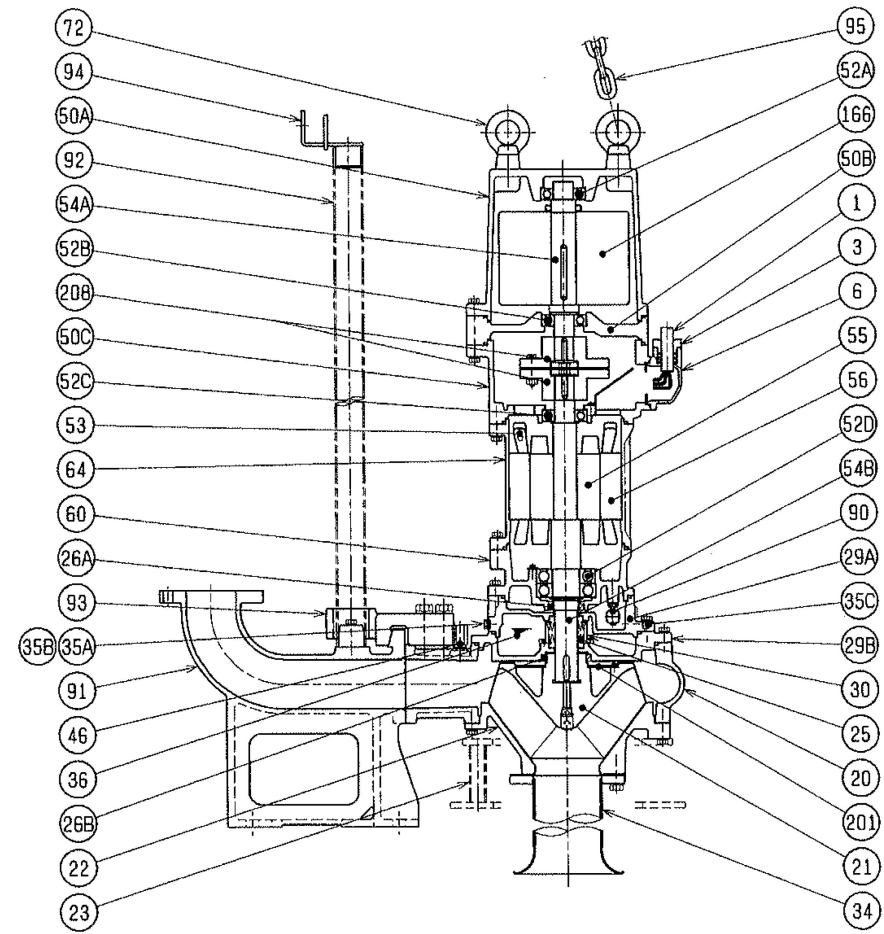
		劣化範囲			
		無	a	b	c
劣化現象	無	無 (5)	—	—	—
	A	—	Aa (4)	Ab (3.5)	Ac (3)
	B	—	Ba (3.5)	Bb (3)	Bc (2.5)
	C	—	Ca (3)	Cb (2.5)	Cc (2)

表7 点検調査項目

点検調査項目	数量
ポンプ運転動作確認(分解前・後)	1式
絶縁抵抗測定(分解前・後)	1式
ポンプケーシング分解点検	1式
フライホイール部分分解点検	1式
電動機部分分解点検	1式
ポンプ主軸部分分解点検	1式
メカニカルシール部分分解点検	1式
軸受部分分解点検	1式
インペラ部分分解点検	1式
潤滑油点検	1式
保護装置点検	1式
その他外観点検	1式



位置図



マンホール断面図



対象機器

図番	名称	数量	摘要	図番	名称	数量	摘要
1	動力ケーブル	1本	2PNCT 8.0mm2×7C×20m	52C	軸受 (モータ部上)	1個	6308ZZ
1	制御ケーブル	1本	2PNCT 1.25mm2×4C×20m	52D	軸受 (モータ部下)	1個	6311ZZD2C3
25	メカニカルシール	1個	H-45T		潤滑油	1式	タービン油 VG32
26A	オイルシール	1個	TC507212		パッキン類	1式	
26B	オイルシール	1個	TC8010013		コイル洗浄・乾燥	1式	
52A	軸受 (フライホイール部上)	1個	6308ZZ		ケレン・塗装	1式	
52B	軸受 (フライホイール部下)	1個	6308ZZC3	90	浸水検出フロート	1個	
				208	カップリングボルト	1式	

ポンプ詳細図

<b>福山市上下水道局</b>			
<b>2026年度</b>			
業務名称	明王台第3マンホールポンプ 2号ポンプ点検調査業務委託		
図面番号	1/1	縮尺	NON
明王台第3マンホールポンプ 位置図・マンホール断面図・ポンプ詳細図			