

川南第2処理分区

2 0 2 6 年 度

福 山 市 神 辺 町 地 内

小 口 径 管 推 進 工 事 (都 市 8 - 8) 実 施 設 計 書

路線名: 市道川南12号線

L=	115.1	m
W=	3.4~3.9	m
A=	236	m ²

当 初		
工 事 概 要	工事延長	133.4 m
	管渠工(推進)管径250mm	75.2 m
	管渠工(推進)管径200mm	58.2 m
	管渠工(開削)管径200mm	115.1 m
	円形2号マンホール工	2 箇所
	円形1号マンホール工	2 箇所
	取付管工	10 箇所
	立坑工	2 箇所
	付帯工	1 式

特記仕様書

第1章 総則

第1節 適用

1. 本特記仕様書は、福山市上下水道局工務部管路整備課の発注する工事に適用する。

第2節 留意事項

1. 本特記仕様書に記載のない事項については、「福山市建設工事請負契約約款（契約書を含む）」、「設計図書（別冊図面、仕様書、現場説明書及び現場説明に対する質問回答書を用いる）」、「福山市上下水道局建設工事施行規程」、「福山市上下水道局工事検査技術基準」、「福山市下水道構造標準図」、「下水道土木工事共通仕様書(案)-2021年版-〔(公社)日本下水道協会〕」、「広島県土木工事共通仕様書(令和7年8月)」、その他関係規則によるものとする。
2. 施工にあたり、日本国の関係諸法令、諸官公庁の通達、施工に関する協定事項等を遵守し、諸官公署への届出及び許可等の手続きを速やかに行い、監督員に報告すること。
3. 施工にあたり、必要な事項及び固有の条件等は、この特記仕様書によるもののほか、別紙、施工条件表のとおりとする。なお、施工条件に変更が生じた場合は、監督員と協議すること。
4. 契約約款第3条に基づき、契約締結後14日以内に工程表を作成し、提出すること。
5. 着工前に地元関係者と本工事の施工方法等について、十分に打合せ等を行い理解を得て円滑に工事が完成するよう努めること。
6. 工事開始日以降40日以内に着手すること。
7. 本工事は、法定外の労災保険契約の保険料を見込んである。

第3節 事業損失防止

1. 施工に伴い通常避けることができない地盤沈下、振動等を原因として生じた、建物等の損害等の補償に関しては、「福山市上下水道局建設工事損失補償事務特記仕様書」によるものとする。
2. 発注者が近接する建物等の調査を実施する場合は、受注者は発注者の行う調査の範囲を把握し、近接する区間の施工には、細心の注意を払って施工すること。
3. 発注者が調査を実施しない建物等について、受注者は必要に応じて事前に建物等の調査を実施すること。なお、調査箇所等については、監督員に協議をし確認を要すること。
4. 事業損失が発生する可能性があるときは、監督員と協議すること。

第4節 主任（監理）技術者の配置等

1. 主任（監理）技術者の専任期間等
専任が義務付けられた工事に配置される技術者の専任期間について、次に掲げる場合で、打合せ簿等により、その旨を明確にしたときは専任を要しないものとする。なお、工期の終期が到来する前に工事完成検査が終了した場合の配置期間は、引渡しを受けた日までとする。
①契約書上の工期の始期から現場施工に着手するまでの期間（現場事務所の設置、資機材の搬入または仮設工事等が開始されるまでの間）
②工事用地等の確保が完了、自然災害の発生又は埋蔵文化財調査等により、工事を全面的に一時中止している期間
③橋梁、ポンプ、ゲート、エレベーター等の工場製作を含む工事であって、工場製作のみが行われている期間
なお、工場製作の過程を含む工事の工場製作過程においても、建設工事を適正に施工するため、主任（監理）技術者がこれを管理する必要があるが、当該工場製作過程において、同一工場内で他の同種工事に係る製作と一元的な管理体制のもとで製作を行うことが可能である場合は、同一の主任（監理）技術者がこれらの製作を一括して管理することができる。
④工事完成後、検査が終了し、事務手続きなどの残務があり、引渡しを受けるまでの期間
2. 主任（監理）技術者の変更の特例
次に掲げる場合で、打合せ簿等により、その旨を明確にしたときは、主任（監理）技術者の変更ができるものとする。
①技術者の死亡、傷病、出産、育児、介護による就業不能、または退職等の真にやむを得ない理由により交代が必要と認められるとき
②受注者の責によらない理由により工事中止または工事内容の大幅な変更が発生し工期が延長されたとき
③橋梁、ポンプ、ゲート、エレベーター等の工場製作を含む工事であって、工場から現地へ工事の現場が移行する時点
なお、いずれの場合も発注者と受注者との協議により、交代の時期は工程上一定の区切りと認められる時点とするほか、交代前後における主任（監理）技術者の技術力が同等以上に確保されるとともに、工事の規模、難易度等に応じ定期重複して工事現場に設置するなど、工事の継続性、品質確保等に支障がないと認められることが必要である。

第2章 施工

第1節 安全対策

1. 片側交互通行及び通行止め等の交通制限を行う場合は、関係官公署の許可条件を遵守し、安全かつ円滑な交通を確保して事故発生のないように努めること。
2. 作業現場、作業用地内の整理整頓に留意して必要な安全施設の設置等を行い、関係者以外の立ち入りを禁止して危険防止に努めること。
3. 路面の補修及び転落防止対策に努めるなど、交通及び保安上の十分な措置を講じること。
4. 作業時間外（夜間等）に交通制限を行う場合は、その範囲を最小限とし夜間の保安施設は注意灯、回転灯及び防護柵等を設置して十分に配慮すること。
5. 施工に伴い事故が発生した場合は、迅速に所要の措置を講じるとともに、事故発生の原因及び経過、並びに事故による被害の内容等について、速やかに「事故等速報」等により、監督員に報告すること。

第2節 現道工事における保安施設

1. 保安施設は、「広島県土木工事共通仕様書」による現道工事における保安施設設置図（案）及び保安施設設置基準を基本とし、現場条件等に応じ適切に実施すること。ただし、「工事表示板」及び「工事情報看板」、「工事説明看板」、「まわり道案内表示板」の標準様式については、次のとおりとする。なお、この標準様式によらない場合は、監督員と協議すること。
2. 保安施設のうち工事情報看板的設置時期については、工事現場周辺の住民及び道路利用者等に十分周知の図れるよう事前に設置すること。また、その他の保安施設の設置時期は、現場着手にあわせて適切な時期に設置すること。
3. 作業休止中（休日等）で通行に支障のない場合は、作業のないことの周知が図れるように標識等を撤去またはシート等でかくす等、措置すること。
4. 施工に伴い止むを得ず路面に段差が生じた状態で交通開放する場合は、通行者に周知が図れるよう警戒看板等を設置するとともに、通行者の安全に十分配慮すること。
5. 台風等により暴風雨が予測される場合は、保安施設（工事看板等）が頑丈に固定されていることを確認するとともに、設置場所等の状況によっては、一時撤去し、飛散しないように最善の策を講ずること。
6. 「工事表示板」、「工事情報看板」、「工事説明看板」、「まわり道案内表示板」の標準様式については、次のとおりとする。なお、看板の寸法は、現場条件等に応じて適切な大きさとすること。

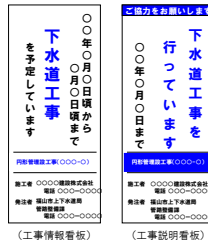


何の工事を何の目的で実施しているかをわかりやすく示す「**工事内容**」を表示します

「**工事期間**」は、一目でわかるように、終了日のみを表示し、枠囲みや大きな文字で強調します

工事内容を簡潔に説明した「**工事種別**」を表示します

新しい路上工事看板（工事中看板）



（工事情報看板）



（工事説明看板）

第3節 交通誘導警備員

1. 交通誘導警備員を配置するにあたって、安全かつ円滑な交通が確保できるよう状況を十分に把握し、現場条件に応じた適正人員の確保及び配置を行うこと。また、交通誘導警備員に対して、現場条件に関する教育等を行うこと。
2. 受注者は工事現場の交通状況を十分に把握し、交通誘導警備員の休憩、休息時間において交通誘導警備員が必要な場合は、監督員と協議を行って交替要員を配置するものとし、必要と認められる場合は契約変更できるものとする。
3. 交通誘導警備員の積上げ人数は、交通誘導の対象となる施工量に対し、作業日当日標準作業量から必要な人数を見込んでいる。従って、正当な理由がある場合を除き、施工実績等による交通誘導警備員の積上げ人数の増員に対する変更は行わない。また、工事実績の交通誘導警備員が減となった場合は、実績数量により変更を行なう。ただし、交通誘導警備員の対象となる施工量に増減等が生じた場合はこの限りでない。
4. 交通誘導警備員Aとは、警備業者の警備員（警備業法第2条第4項に規定する警備員をいう。）で、交通誘導警備業務（警備員等の検定等に関する規則第1条第4項に規定する交通誘導警備業務をいう。）に従事する交通誘導警備業務に係る一級検定合格警備員又は二級検定合格警備員をいう。
5. 交通誘導警備員Bとは、警備業者の警備員で、交通誘導警備員A以外の交通の誘導に従事するものをいう。
6. 「警備員等の検定等に関する規則」により、広島県公安委員会から認定告示（2020年10月1日広島県公安委員会告示第73号）のあった路線に係る交通誘導を実施する場合については、交通誘導警備員Aを誘導日あたり1名以上配置すること。

第4節 管路及びマンホール

1. 下水道用硬質塩化ビニル管は、JSWAS [K-1] (日本下水道協会)の規格によるものとする。また、その取扱い及び施工は、同規格書の〔参考資料3〕「硬質塩化ビニル管の施工標準」及び「下水道土木工事共通仕様書(案)」に基づき適切に実施すること。
2. 下水道用鉄筋コンクリート製円形マンホールは、JSWAS [A-11] (日本下水道協会)規格製品とする。また、その取扱い及び施工は、JSWAS [A-11] (日本下水道協会)による〔参考資料1〕「設計及び施工上の留意点」及び「下水道土木工事共通仕様書(案)」に基づき適切に実施すること。
3. 下水道用鑄鉄製マンホールふたは、「福山市型鑄鉄製マンホールふた(標準)仕様書」、「福山市型鑄鉄製マンホールふた(高性能)仕様書」に基づき製作され、本局が承認した製品とする。また、その取扱い及び施工は、JSWAS [G-4] (日本下水道協会)による〔参考資料2〕「鑄鉄製マンホールふたの施工上の留意事項」及び「下水道土木工事共通仕様書(案)」に基づき適切に実施すること。
4. 下水道用硬質塩化ビニル製小型マンホールは、JSWAS [K-9] (日本下水道協会)の規格によるものとする。また、その取扱い及び施工は、同規格書の〔参考資料2〕「硬質塩化ビニル製小型マンホールの施工標準」及び「下水道土木工事共通仕様書(案)」に基づき適切に実施すること。
5. 下水道用鑄鉄製防護ふたは、「福山市型鑄鉄製防護ふた仕様書」に基づき製作され、本局が承認した製品とする。また、その取扱い及び施工は、JSWAS [G-3] (日本下水道協会)による〔参考資料1〕「鑄鉄製防護ふた施工上の留意点」及び「下水道土木工事共通仕様書(案)」に基づき適切に実施すること。
6. 下水道推進工法用硬質塩化ビニル管は、JSWAS [K-6] (日本下水道協会)の規格によるものとする。また、その取扱い及び施工は、同規格書の〔参考資料4〕「施工上の留意点」及び「下水道土木工事共通仕様書(案)」に基づき適切に実施すること。
7. 下水道小口径管推進工法用鉄筋コンクリート管は、JSWAS [A-6] (日本下水道協会)の規格によるものとする。また、その取扱い及び施工は、同規格書の〔参考資料4〕「管の取り扱い及び管路の構成」及び「下水道土木工事共通仕様書(案)」に基づき適切に実施すること。

第5節 現場管理

1. 土留工の施工は、地盤変動に留意して適切に設置撤去すること。また、設置撤去の不良により地下埋設物、通行者及び隣接物等に損害を与えた場合は、受注者の責任により速やかに対処すること。
2. 埋戻工の施工は、十分な締固めを行うこと。また、埋戻し及び締固めの不良により地下埋設物、通行者及び隣接物等に損害を与えた場合は、受注者の責任により速やかに対処すること。なお、運搬機械からの直接投入は行わず、機械投入とすること。
3. 施工方法、建設機械の騒音及び振動の大きさ、発生実態、発生機構等について十分理解し、工事現場及び現場周辺の状況に留意して施工すること。
4. 施工に伴い通常避けることができぬ損害等の発生が予想される場合は、速やかに監督員に協議すること。
5. 小黒板情報電子化対応ソフトウェアを使用する場合は、「土木工事共通仕様書(広島版)」に従い、工事契約後に監督員の承諾を得たうえで、使用する機器・ソフトウェア等について工事着手までに提出すること。また、工事完成時に小黒板情報の電子的記入を行った写真の信憑性確認を行い、その結果を監督員に提出すること。

第6節 地下埋設物

1. 工事着手前には、地下埋設物及び地下構造物の調査を行うとともに、当該管理者に立会を求めてその位置を確認し、管理者の指示を遵守して埋設物及び構造物に損害を与えないよう注意して施工すること。
2. 必要に応じて試掘を実施し、その位置を確認すること。また、当該管理者との協議及び試掘の結果を発注者に提出すること。

第7節 環境対策

1. 施工に伴う騒音、振動、大気汚染、水質汚濁等について、関係法令及び仕様書の規定を遵守の上、周辺地域の環境保全に努めるものとする。また、施工計画及び工事実施の各段階において十分検討して必要な措置を講じること。
2. 受注者は、大気汚染防止法に基づき本工事が特定工事に該当するかについて、事前調査(設計図書その他の書面による調査、特定建築材料の有無の目視による調査等)を行いその結果を監督員に説明し、事前調査結果(受注者の名称、調査終了年月日、調査方法、調査結果等)を現場の公衆に見やすい場所に掲示すること。なお、掲示物の大きさは高さ42.0cm以上、幅29.7cm以上(A3用紙以上(縦長横長問わず))とする。また、監督員への説明書面の写し、及び事前調査の記録は、工事完了後3年間保存すること。
3. 資機材等の運搬にあたっては、運搬経路及び作業時間帯に留意すること。
4. 施工方法、建設機械の騒音及び振動の大きさ、発生実態、発生機構等について十分理解して、工事現場及び現場周辺の状況に留意すること。
5. 広島県土木工事共通仕様書(令和7年8月)『1-1-1-34 環境対策』で使用を義務付けている排出ガス対策型建設機械においては、第3次基準値以上の建設機械の使用に努めること。なお、使用する排出ガス対策型建設機械について、基準値による設計変更は行わない。

第8節 工事用地

1. 本工事に必要な現場事務所及び資材置場等の用地は、全て受注者の責任と負担において確保すること。

第9節 情報共有システムの利用

1. 情報共有システムとは、業務の効率化を図り、受発注者間の情報を電子的に交換・共有するものであり、本工事が対象であるかは施工条件表を参照すること。
2. 本工事で使用する情報共有システムは次とする。
広島県工事中情報共有システム <http://www.hdobokuk.or.jp/koujijiyohoushisutemutu2.html>
3. 受注者は、情報共有システムの利用対象としないことを希望する場合は、契約後すみやかに発注者にその旨を協議し、承諾を得ること。
4. 受注者は、情報共有システムの利用に当たり、(一社)広島県土木協会に利用申込みを行い、利用料を支払うものとする。
5. 受注者は、情報共有システムの利用に当たり、「情報共有システム利用手引(土木工事)」に基づき運用すること。

第3章 材料

第1節 埋戻材(処理土)

1. 本工事に使用する購入土は、建設発生土処分先一覧表(広島県)に掲載された建設発生土リサイクルプラントが製造した処理土(改良土を含む。以下同じ。)を使用するものとする。積算にあたっては、運搬費と処理土購入費(工場渡し)の合計が最も経済的になるものを見込んでいる。したがって、正当な理由がある場合を除き購入土に要する費用(単価)は変更しない。
2. 1により使用することとしている処理土について、何らかの事情によりその使用が困難である場合は、設計図書の内容について協議すること。
3. 使用する処理土がセメント及びセメント系固着材を使用した改良土の場合、「セメント及びセメント系固着材を使用した改良土の六価クロム溶出試験実施要領(案)」に基づき、建設発生土リサイクルプラントから試験結果の提示を受けるとともに、施工後に六価クロム溶出試験を実施し、試験結果(計量証明書)を提出するものとする。
4. 工事完了時には、伝票及び試験結果等を提出すること。
5. 処理土は、次の要求品質を満足したものを監督員の確認を得て使用すること。

判定指標	基準値
最大粒径	50mm以下
コーン指数	800KN/m ² 以上

第4章 建設副産物

第1節 建設発生土

1. 本工事に発生する建設発生土は、建設発生土処分先一覧表(広島県)に掲載されている建設発生土リサイクルプラント又は建設発生土受入地(一時たい積を含む。)のいずれかに搬出するものとする。
また、搬出先として、運搬費と受入費(平日の受入費用)の合計が最も経済的になる建設発生土リサイクルプラント又は建設発生土受入地(一時たい積を含む。)を見込んでいる。したがって、正当な理由がある場合を除き残土処分に要する費用(単価)は変更しない。
なお、工事発注後に明らかになったやむを得ない事情により、建設発生土処分先一覧表(広島県)に掲載されている建設発生土リサイクルプラント又は建設発生土受入地(一時たい積を含む。)への搬出が困難となった場合は協議するものとする。
2. 搬出先においては、処分状況が確認できるよう、写真撮影を行うとともに、計量伝票等を監督員に提出すること。

第2節 建設汚泥

1. 建設汚泥は、「廃棄物の処理及び清掃に関する法律」(以下「廃棄物処理法」という)を遵守し、適正に処理しなければならない。
2. 建設汚泥は、広島県及び廃棄物処理法政令市が、廃棄物処理法に基づき許可した適正な施設へ搬出し再資源化しなければならない。
3. 搬出先においては、許可看板と処分状況が確認できるよう、写真撮影を行うとともに、伝票等を提出すること。また、必要に応じて現地確認、立入り調査等を行なうこと。
4. 再資源化に要する費用(運搬費を含む処分費)は、広島県及び廃棄物処理法政令市が廃棄物処理法に基づき許可した適正な施設のうち受入条件が合うものの中から、運搬費と受入費(平日の受入費用)の合計が最も経済的になるものを見込んでいる。従って、正当な理由がある場合を除き再資源化に要する費用(単価)は変更しない。

第3節 特定建設資材廃棄物（アスファルト塊、コンクリート塊等）

1. 特定建設資材廃棄物は、「廃棄物の処理及び清掃に関する法律」（以下「廃棄物処理法」という）を遵守し、適正に処理しなければならない。
2. 特定建設資材廃棄物は、広島県及び廃棄物処理法政令市が、廃棄物処理法に基づき許可した適正な施設へ搬出し再資源化しなければならない。
3. 搬出先においては、許可看板と処分状況が確認できるよう、写真撮影を行うとともに、伝票等を提出すること。また、必要に応じて現地確認、立入り調査等を行うこと。
4. 再資源化に要する費用（運搬費を含む処分費）は、広島県及び廃棄物処理法政令市が廃棄物処理法に基づき許可した適正な施設のうち受入条件が合うものの中から、運搬費と受入費（平日の受入費用）の合計が最も経済的になるものを見込んでいる。従って、正当な理由がある場合を除き再資源化に要する費用（単価）は変更しない。

第4節 「広島県土砂の適正処理に関する条例」に係る届出及び許可

1. 土砂の搬出
建設発生土について、500m³以上（一時的積場については500m³/月以上）の土砂を事業区域外へ搬出するときは、「広島県土砂の適正処理に関する条例」（平成16年広島県条例第1号、以下「広島県土砂条例」という。）第2章第8条に基づき、土砂の搬出に係る計画を定め、当該土砂の搬出を開始する日から起算して20日前（一時的積場については、当該計画に係る月の初日の10日前）までに、福山市長へ届け出なければならない。
2. 埋立行為（埋立て、盛土、たい積）
建設発生土について、事業区域外において土砂埋立区域の面積が2,000m²以上となる土砂の埋立行為を行う場合は、土砂埋立区域ごとに福山市長の許可を受けなければならない。

第5節 産業廃棄物の場外保管

1. 本工事により発生する産業廃棄物を事業場の外（建設工事現場以外の場所）において300m²以上の面積で保管する場合には、保管場所を所管する都道府県知事に事前の届出を行うこと。また、届出事項を変更する場合は事前に変更届を、保管をやめたときは30日以内に廃止届を提出すること。ただし、産業廃棄物処理業等の許可施設における保管は届出対象外とする。

第6節 再生資源利用計画

1. 受注者は、再生資源利用計画及び再生資源利用促進計画を工事現場の見やすい場所に掲示（デジタルサイネージによる掲示も可）し、公衆の閲覧に供するとともに、インターネットの利用により公表するよう努めるものとする。あわせて、500m³以上の土砂を工事現場から搬出する場合には、「再生資源利用促進計画の作成に伴う確認結果票」について作成と現場掲示すること。

第5章 熱中症対策

本工事は、工事現場の熱中症対策に資する経費に関して、現場管理費の補正を行う工事である。

1. 工期（工事の始期日から工事の終期日までの期間で、準備期間、施工に必要な実日数、不稼働日及び後片付け期間の合計をいう。なお、検査期間13日間、年末年始6日間（12月29日～1月3日）、夏季休暇3日間（国民の祝日である山の日の次の日から土曜日、日曜日及び振替休日を除く3日間とする。）、工場製作のみを実施している期間、工事全体を一時中止している期間は含まない。）期間中の真夏日の状況に応じて、変更契約時に現場管理費の補正を行うものとする。
2. 真夏日とは、日最高気温が30度以上の日をいう。また、日最高暑さ指数（WBGT）が25度以上の日をいう。ただし、夜間工事の場合は、作業時間帯の最高気温又は最高暑さ指数（WBGT）を対象とする。
3. 気温の計測箇所及び結果は、施工現場から最寄りの気象庁の地上気象観測所の気温又は環境省が公表している観測地点の暑さ指数（WBGT）を用いることを標準とする。
なお、本工事において、上記地上観測所及び観測地点は、「福山」とすることを標準とする。
4. 受注者は、工事期間中における気温の計測箇所、用いる計測値及び計測期間（計測開始日、計測終了予定日）を明記した施工計画書を工事着手前に提出し、計測結果を工事完成時までに監督員に提出すること。
5. 受注者は、計測終了日について、工事完成時までに監督員と協議するものとする。
6. 積算方法は次のとおりとする。
 - （1）補正方法
 - ア 受注者より提出された計測結果の資料を基に、補正值を算出し現場管理費率に加算する。ただし、現場管理費率の補正は、「積算寒冷地域で施工時期が冬期となる場合の補正」、「緊急工事の場合」及び本通知の補正值を合計し、2%を上限とする。
 - イ 真夏日率＝工期期間中の真夏日÷工期
 - ウ 補正值（%）＝真夏日率×1.2
 - （2）補正值の計算結果は、パーセント表示で小数点3位を四捨五入して2位止めとする。
7. 受注者より、熱中症対策に資する現場管理費の補正が不要である旨の協議があった場合は、補正を行う工事から対象外とすることが出来る。
8. 検査員から修補の指示があった場合、修補期間は対象外とする。

第6章 その他

1. 本特記仕様書及び設計図書に明示していない事項、または、疑義が生じた場合は、その都度、速やかに監督員と協議を行うこと。

施 工 条 件 表

対象工事名 : 小口径管推進工事（都市8-8）

項目	事 項	該 当	内 容				
① 計 画 準 備 関 係	施工計画書等の提出	● あり ○ なし	現場着手に先立ち、「広島県土木工事共通仕様書」に基づき施工計画書を作成し、監督員の確認を得ること。				
		● あり ○ なし	現場着手に先立ち、「広島県土木工事共通仕様書」に基づき主要資材承認書を作成し、監督員の確認を得ること。				
	変更図面の作成	● あり ○ なし	設計図書に基づき現地の測量等を行い、試験掘りの結果及び地下埋設物等の状況について照査し、管路の法線及び高さ等に変更が生じた場合は、変更図面を作成し、提出すること。				
	取付ますの設置	● あり ○ なし	取付ますを設置できる権利がある関係者に対し、あらかじめ取付管及び取付ますの設置に関して十分に説明し、設置の有無及び設置場所の確認等を行い、「取付管及び取付ます設置確認書」を取得し、施工すること。また、取付ますの深さについても、十分検討すること。 なお、取得した「取付管及び取付ます設置確認書」は、完成図書とあわせて提出すること。				
	誓約書の提出	● あり ○ なし	試験掘りに先立ち、水道管、ガス管、その他の地下埋設物に対し、施工による不測の事態に対処するため、各管理者に誓約書を提出すること。また、その誓約書の写しを提出すること。 なお、福山市上下水道局に提出する誓約書には、福山市上下水道局指定の配水本管工事施工資格業者を誓約業者として指定すること。				
	協議	● あり ○ なし	次のとおり、関係機関及び地域住民等との協議を行うこと。				
			● あり ○ なし	関係機関	事項	協議の内容	備考
			● あり ○ なし	関係機関	関係法令	関係法令に対する、届出、許可など	
● あり ○ なし			沿線商店	車両出入口	施工時間及び作業時間外の交通規制形態		
● あり ○ なし			その他	施工方法等	地元関係者（土木常設員、町内会役員、水利役員）、その他関係者への説明		
段階確認	● あり ○ なし	施工の重要な段階において、監督員の段階確認を受け、適切に実施すること。 なお、段階確認の工種及び時期、箇所等については、監督員と事前に協議すること。					
情報共有システム	● あり ○ なし	設計金額3,500万円以上の工事は、原則として情報共有システムを利用する。					

項目	事項	該当		内容						
② 工程関係	工事期間	●	あり	○	なし	<p>工事期間は、次のとおりの期間の合計としている。また、本工事着手までの準備期間とし40日間を、検査期間は14日間を見込んでいる。 なお、この工事期間には、雨天、休日等（作業期間内の全土曜日及び日曜日、並びに休暇等）を含んでいる。</p>				
						<input checked="" type="checkbox"/> 準備期間	<input checked="" type="checkbox"/> 本工事施工期間	<input checked="" type="checkbox"/> 建物等調査期間	<input checked="" type="checkbox"/> 変更協議期間	<input type="checkbox"/>
	<input checked="" type="checkbox"/> 後片付け期間	<input checked="" type="checkbox"/> 検査期間	<input type="checkbox"/> 水道管移設期間	<input type="checkbox"/> ガス管移設期間	<input type="checkbox"/>					
	関連する別途工事	○	あり	●	なし	<p>本工事に関連して、次の工事が施工、施工予定とされているため、相互に連絡・調整等を密にし施工すること。</p>				
関連工事の名称						発注者名	予定期間	備考		
制約条件	●	あり	○	なし	<p>施工時期、施工時間及び施工方法に制約条件があるため、次のとおり、適切な処置を行うこと。</p>					
					場所	制約の要因	制約の内容	備考		
					全体	円滑な交通の確保	施工時間帯は昼間とし、道路使用許可条件を遵守するものとする。			
	○	あり	●	なし						
③ 用地関係	借地	○	あり	●	なし	<p>次のとおり、借地を見込んでいる。</p>				
						場所	目的	面積	使用後の処置	備考
	工事用地	○	あり	●	なし	<p>工事区間において、次のとおり、一部未処理用地がある。</p>				
場所						面積	協議内容	完了見込時期	備考	
	○	あり	●	なし						

項目	事項	該当		内容						
④ 周辺環境保全関係	建設公害の処置	●	あり	○	なし	騒音・振動・粉塵・その他の防止のため、次のとおり、適切な処置を行うこと。				
						項目	処理方法	備考		
						建設機械（全般）	排ガス対策型の使用			
	建物等の調査	●	あり	○	なし	一部の区間において、第三者に何らかの影響を及ぼすことが懸念されるため、次のとおり、発注者において近接する建物等の調査を実施する予定としている。 なお、調査箇所等を変更をする必要がある場合は、別途、協議すること。				
						調査内容	調査項目	数量	備考	
						建物等調査	事前調査	4 件	発注者の調査	
	井戸の調査及びその他の調査等	○	あり	●	なし	一部の区間において、第三者に何らかの影響をおよぼすことが懸念されるため、次のとおり、事前に井戸調査及びその他の調査等を実施し、調査結果（計量証明書等）を監督員に提出すること。 なお、調査箇所等を変更する必要がある場合は、別途、協議すること。				
						調査内容	調査項目	数量	備考	
	六価クロム溶出試験の実施	●	あり	○	なし	次のとおり、「六価クロム溶出試験」を実施し、試験結果（計量証明書）を監督員に提出すること。 試験方法は、セメント及びセメント系固化材を使用した改良土の六価クロム溶出試験要領による。 なお、土質条件、施工条件等により試験方法、検体数に変更が生じた場合は、監督員と協議すること。				
場所						工種	配合設計段階検体数	施工後段階検体数	工法	備考
開削部						管路埋戻工	1 検体	1 検体	埋戻工	試験方法5
合計						1 検体				
濁水・湧水の処理	●	あり	○	なし	施工に伴い発生する濁水・湧水は、水槽等の沈砂池により適切に処理し、排水すること。					
	○	あり	●	なし						

項目	事項	該当		内容						
⑤ 安全対策関係	近接施工	●	あり	○	なし	重要施設に近接した施工となるため、次のとおり、適切に管理を行うこと。また、そのチェックリストを提出すること。				
						場所 開削部	近接する施設 水道管	条件 近接箇所の人力掘削	備考	
	作業時間内の埋戻復旧	●	あり	○	なし	作業時間外は交通開放するため、掘削・埋戻は即日を実施すること。 また、作業時間内に埋戻し・仮復旧を完了させ、作業時間外は掘削に伴う開口部を残さないこと。 なお、不測の事態により、埋戻復旧ができない場合は、警察等の関係機関へ連絡し、監督員に報告すること。 掘削・埋戻・仮復旧に係る割増を見込んでいる。				
⑥ 埋戻関係	処理土	●	あり	○	なし	処理土の購入先は、広島県が公表する建設発生土リサイクルプラントを見込んでいる。				
	流用土（現場内流用）	○	あり	●	なし					
	流用土（他工事流用）	○	あり	●	なし	埋戻土は、次のとおり、他工事の発生土を流用する予定としている。 なお、止むを得ない事情により、これにより難しい場合は、別途、協議すること。				
						他工事名	搬入場所	搬入時期	備考	
		真砂土	○	あり	●	なし				
	品質管理	●	あり	○	なし	品質管理頻度	埋戻土量・試験回数	試験方法	(次のいずれか)	
埋戻土量500m3につき1回 ただし、50m3未満の場合は省略できる。							簡易貫入試験 (土研式円すい貫入試験)		市道 14回以上/10cm 県道 17回以上/10cm	
									現場密度試験	95%以上 (複数回の場合異なる層、位置で実施)

項目	事項	該当		内容			
⑦ 建設副産物関係	建設発生土	<input checked="" type="radio"/> あり	<input type="radio"/> なし	当該工事により発生する建設発生土は、広島県が公表する建設発生土処分先一覧表に記載されている建設発生土リサイクルプラント、建設発生土受入地又は建設発生土受入地（一時たい積）に搬出するものとする。			
	建設汚泥（泥土）	<input type="radio"/> あり	<input checked="" type="radio"/> なし	建設汚泥（泥土）は、次の運搬先を見込んでいる。			
				種別	搬出場所	運搬距離	備考
	建設汚泥（泥水）	<input checked="" type="radio"/> あり	<input type="radio"/> なし	建設汚泥（泥水）は、次の運搬先を見込んでいる。			
				種別	搬出場所	運搬距離	備考
					福山市箕島町字長浜6184-1	仕様書のとおり	
	特定建設資材の廃棄物	<input checked="" type="radio"/> あり	<input type="radio"/> なし	特定建設資材の廃棄物は、次の運搬先を見込んでいる。			
種別				搬出場所	運搬距離	備考	
アスファルト殻				福山市駅家町服部永谷470	仕様書のとおり		
建設副産物情報交換システム	<input checked="" type="radio"/> あり	<input type="radio"/> なし	建設副産物情報交換システムの登録対象工事である。				
広島県土砂の適正処理に関する条例	<input type="radio"/> あり	<input checked="" type="radio"/> なし	「広島県の土砂の適正処理に関する条例」に係る届出及び許可の対象となる工事である。				
	<input type="radio"/> あり	<input checked="" type="radio"/> なし					
	<input type="radio"/> あり	<input checked="" type="radio"/> なし					

項目	事項	該当		内容						
⑧ 仮設関係	土留	●	あり	○	なし	次のとおり、土留を見込んでいる。なお、開削工における建込土留については任意仮設とする。仮設方法は土質条件・現場条件および周辺環境を考慮し施工管理・出来形管理を行うこと。				
						場所	工法	土留種別	備考	
						立坑(その1)No.1	鋼製ケーシング式土留工	鋼製 t=12mm	φ2000mm	
						立坑(その1)No.2	鋼製ケーシング式土留工	鋼製 t=12mm	φ1800mm	
						開削工	たて込み簡易土留工		ヒベিং、ホイルングの恐れのない砂質、礫質、粘性土	
	仮設(土留)材料の残置	●	あり	○	なし	次のとおり、工事終了後も仮設(土留)材料を残置すること。				
						場所	仮設材料名	残置の形態	数量	備考
						既設立坑(その1)No.0	鋼製 t=12mm	計画地盤-1.5m	1	基
						立坑(その1)No.1	鋼製 t=12mm	計画地盤-1.5m	1	基
	路面覆工	●	あり	○	なし	作業時間以外は交通開放するため、次のとおり、路面覆工を見込んでいる。				
場所						覆工幅	覆工延長	仕様	備考	
立坑(その1)No.1						2.00 m	2.00 m	円形覆工板		
覆工材料の残置	○	あり	●	なし	別途工事で引き続いて使用するため、次のとおり、工事終了後も覆工材料を残置すること。					
					場所	仕様	数量	付属部材	備考	
水替	●	あり	○	なし	施工に伴う湧水について、水替ポンプにより排水することを見込んでいる。					
仮設電力設備	●	あり	○	なし	次のとおり、仮設電力設備を見込んでいる。					
					場所	設備の種類			備考	
					開削水替工	<input checked="" type="checkbox"/> 発動発電機	<input type="checkbox"/> 低圧受電	<input type="checkbox"/> 高圧受電		
					推進工	<input checked="" type="checkbox"/> 発動発電機	<input checked="" type="checkbox"/> 低圧受電	<input type="checkbox"/> 高圧受電		
一般搬入道路	●	あり	○	なし	一般道路を搬入路として使用するにあたり、次のとおり、適切に処置すること。					
					搬入道路	期間	時間	工事中・後の処置	備考	
					全ての道路	工事期間	8時～17時	随時路面等の清掃、工事後舗装等の欠損部補修	処置は使用に伴い影響があった場合	
仮設道路	○	あり	●	なし	仮設道路を設置・使用するにあたり、次のとおり、適切に処置すること。					
					期間	安全施設	使用中の処置	使用後の処置	備考	

項目	事項	該当		内容				
⑨ 工事支障物件関係	試験掘り	●あり	○なし	施工に先立ち、地下埋設物等の位置を確認するため、次のとおり、試験掘りを行うこと。				
				場所 開削部	確認物件 水道	方法 掘削確認（管理者の立会）	備考	
	本工事に含まれる移設工事	○あり	●なし	本工事では、次の移設工事を含んでいる。				
				場所	移設物件	移設の形態	設計見込金額（税抜）	
工事支障物件	○あり	●なし	次の物件について、工事の支障となる可能性があることを見込んでいる。 なお、試験掘り等の結果により、別途、協議を行うこと。					
			場所	支障物件	内容	備考		
	○あり	●なし						
⑩ 地盤改良・推進関係	薬液注入	●あり	○なし	次のとおり、薬液注入工法を見込んでいる。なお、注入対象範囲は標準的なものを表している。注入率・注入割合はグラウト協会を参照している。現場条件に合わせて実施すること。				
				場所 坑口部	数量・区分等 仕様書の通り	工法 二重管ストレーナー(複相)	プラント 車上	備考
	推進工法	●あり	○なし	次のとおり、推進工法を見込んでいる。				
				区間		工法	備考	
No.1立坑 → No.0立坑				高耐荷力推進工法(泥土圧)				
No.1立坑 → No.2立坑	低耐荷力推進工法(泥土圧)							
	○あり	●なし						

項目	事項	該当		内容
⑪ その他	取付ますの請求額	<input checked="" type="radio"/> あり	<input type="radio"/> なし	設置した取付ますについて、材料費等を含めた設置費用として、設置依頼者等に対して請求する額は、 ¥23,000円（消費税を含む）としている。
	その他の図面	<input checked="" type="radio"/> あり	<input type="radio"/> なし	福山市上下水道局の「福山市下水道構造標準図」（2026年4月1日改訂版）に基づき、適切に実施すること。
	マンホール及び取付管の位置調査	<input checked="" type="radio"/> あり	<input type="radio"/> なし	工事の完了に伴い、「マンホール及び取付管の位置調査」の記載要領に基づき、マンホール及び取付管の位置を記入した図面を作成し、提出すること。
	工事完成のお知らせ	<input checked="" type="radio"/> あり	<input type="radio"/> なし	完成検査が終了した後、工事沿線の関係者に対して「下水道工事完成のお知らせ」（別途、参考様式有り）を配布すること。
		<input type="radio"/> あり	<input checked="" type="radio"/> なし	
		<input type="radio"/> あり	<input checked="" type="radio"/> なし	
		<input type="radio"/> あり	<input checked="" type="radio"/> なし	
		<input type="radio"/> あり	<input checked="" type="radio"/> なし	

総括情報表

変更回数 適用単価地区 単価適用日 諸経費体系	0 75 福山市(神辺) 00-08.04.01(0) 1 公共(一般)	凡例 Co … コンクリート As … アスファルト DT … ダンプトラック BH … バックハウ CC … クローラクレーン TC … トラッククレーン RTC… ラフテレーンクレーン
	当世代 31 下水道工事 (2) 04 一般交通影響有り(2) 00 補正なし 00 補正なし 00 補正なし 00 補正なし 00 補正なし 00 補正なし 00 通常工事 0 % 00 補正無し 01 金銭的保証(0.04%)	前世代
建設技能労働者や交通誘導員等の現場労働者にかかる経費として、労務費のほか各種経費（法定福利費の事業者負担額，労務管理費，安全訓練等に要する費用等）が必要であり，本積算ではこれらを現場管理費等の一部として率計上している。		

本工事費 内訳表

費目・工種・施工名称など	数量	単位	単価	金額	備考
本工事費					X1000
管路施設(推進工法)(小口径推進)					Y1102 レベル1 補助
管きょ工(小口径推進)	1	式			Y110201 レベル2
高耐荷力泥土圧推進工	1	式			Y11020104 レベル3
推進工	1	式			Y1102010401 レベル4
小口径管推進工法用ヒューム管 SJS 51-250*1000	74	本			F0000002000 00
推進工 泥土圧方式 呼び径 250mm	73	m			V000000100 00 単第0 -0001 表
発生土処理		式			Y1102011002 レベル4
発生土運搬工(4t積級,2t積級,機械積込み)	8	m3			SG1E0003002 00 単第0 -0007 表

本工事費 内訳表

費目・工種・施工名称など 【直接工事費に含まれる処分費等】 「処分費等」の取扱いによる	数量	単位	単価	金額	備考
					#0041
発生土受入費 再資源化施設 L= 9.8 km	8	m3			F0000000100 00
注人工	1	式			Y1G032602 レベル3
滑剤注人工		式			YLA04010303 レベル4
滑材注人工 小口径泥土 呼び径 250mm	73	m			VTPC003 00 単第0 -0009 表
掘削添加材注人工（注水工） 小口径泥土 呼び径 250mm	73	m			V000000300 00 単第0 -0011 表
立坑内管布設工	1	式			Y11020112 レベル3
鉄筋コンクリート管 【管規格】		m			Y1101010201 レベル4
鉄筋コンクリート管布設工 呼び径 250mm	1.0	m			SG1D0004001 00 単第0 -0013 表

本工事費 内訳表

費目・工種・施工名称など	数量	単位	単価	金額	備考
硬質塩化ビニル管 【管規格】		m			Y1102011202レベル4
硬質塩化ビニル管布設工 呼び径 200mm	0.8	m			SG1D0006001 00 単第0 -0015 表
継手類		箇所			Y1101010212レベル4
ケーシング立坑用可とう継手 HP 250mm	3	個			F000001300 00
マンホール用可とう継手 拡張バンドタイプ 塩ビ管径200mm, ヒューム管径150mm	2	組			TH011042 00
マンホール削孔接続		箇所			Y1101010213レベル4
削孔(種 円形2号マンホール接続用) 削孔径 530	3	箇所			F000000200 00
削孔(種 円形2号マンホール接続用) 削孔径 304	2	箇所			F0000000018 00
仮設備工(小口径)	1	式			Y11020113 レベル3

本工事費 内訳表

費目・工種・施工名称など	数量	単位	単価	金額	備考
坑口(小口径)					Y1102011301レベル4
		箇所			
坑口工 小口径泥土 呼び径 250mm	2	箇所			VTPC005 00 単第0 -0016 表
推進設備工					Y1102011304レベル4
	1	箇所			
推進設備工(組立、解体撤去) 小口径泥土 呼び径 250mm	1	箇所			VTPC00601 00 単第0 -0019 表
先導体据付工 250					Y1M04030207レベル4
	1	箇所			
先導体据付工 小口径泥水 呼び径 250mm	1	箇所			VC0B002005 00 単第0 -0020 表
先導体撤去工 250					Y1M04030207レベル4
	1	箇所			
先導体撤去工 小口径泥水 呼び径 250mm	1	箇所			VC0B002007 00 単第0 -0021 表
スクリーンパア類撤去工					Y1M04030207レベル4
		m			

本工事費 内訳表

費目・工種・施工名称など	数量	単位	単価	金額	備考
スクリュコンベア類撤去工 小口径泥土 呼び径 250mm	73	m			VTPC010 00 単第0 -0022 表
スクリュコンベア類清掃工		m			Y1M04030207レベル4
スクリュコンベア類清掃工 小口径泥土 呼び径 250mm	73	m			VTPC011 00 単第0 -0023 表
鏡切り		箇所			Y1102011303レベル4
鏡切り工 高耐荷力泥土圧推進 呼び径 250mm	2	箇所			VTC012002 00 単第0 -0024 表
鏡切り工 高耐荷圧泥土圧推進 呼び径 200mm	2	箇所			VTC12003 00 単第0 -0026 表
低耐荷力泥土圧推進工	1	式			Y11020110 レベル3
推進用硬質塩化ビニル管 低耐荷力泥土圧		m			Y1102011001レベル4
下水道小口径管推進工法用硬質塩化ビニル管 SUSカラー付 先頭管・標準管 呼び径200mm × 厚11mm × 長1,000mm	56	本			F0000003000 00

本工事費 内訳表

費目・工種・施工名称など	数量	単位	単価	金額	備考
下水道小口径管推進工法用硬質塩化ビニル管 SUSカラー付 最終管 呼び径200mm×厚11mm×長1,000mm	1	本			F0000003001 00
推進工 低耐荷力泥土圧	56	m			SG1D0404001 00 単第0 -0028 表
スクリーコンベヤ類撤去工 低耐荷力泥土圧 呼び径 200～450mm	56	m			SG1D0404002 00 単第0 -0032 表
発生土処理					Y1102011002レベル4
発生土運搬工(4t積級,2t積級,機械積込み)	3	m3			SG1E0003002 00 単第0 -0007 表
【直接工事費に含まれる処分費等】 「処分費等」の取扱いによる					#0041
発生土受入費 再資源化施設 L= 9.8 km	3	m3			F0000000100 00
立坑内管布設工	1	式			Y11020112 レベル3
硬質塩化ビニル管 【管規格】		m			Y1102011202レベル4

本工事費 内訳表

費目・工種・施工名称など	数量	単位	単価	金額	備考
硬質塩化ビニル管布設工 呼び径 200mm	0.4	m			VG1D0006001 00 単第0 -0033 表
硬質塩化ビニル管布設工 呼び径 200mm	0.4	m			SG1D0006001 00 単第0 -0015 表
継手類					Y1101010212レベル4
		箇所			
小口径推進管用マンホール可とう継手 継手ゴム締込み固定型(ケーシング立坑用) 塩ビ管径200mm	1	個			F000000019 00
マンホール用可とう継手 拡張バンドタイプ 塩ビ管径200mm, ヒューム管径150mm	1	組			TH011042 00
マンホール削孔接続					Y1101010213レベル4
		箇所			
削孔(種 円形2号マンホール接続用) 削孔径356	1	箇所			F000001700 00
削孔(種 円形2号マンホール接続用) 削孔径 304	1	箇所			F0000000018 00
仮設備工(小口径)	1	式			Y11020113 レベル3

本工事費 内訳表

費目・工種・施工名称など	数量	単位	単価	金額	備考
坑口(小口径)					Y1102011301レベル4
		箇所			
坑口工 低耐荷力泥土圧推進					VG1D0098008 00
	2	箇所			単第0 -0034 表
鏡切り					Y1102011303レベル4
		箇所			
鏡切り工 低耐荷力泥土圧推進					SG1D0100010 00
	3	箇所			単第0 -0037 表
推進設備等設置撤去					Y1102011304レベル4
		箇所			
推進設備工 低耐荷力泥土圧					SG1D0101022 00
	1	箇所			単第0 -0039 表
先導体据付撤去工 低耐荷力泥土圧					SG1D0101024 00
	1	箇所			単第0 -0040 表
マンホール工					Y110102 レベル2
	1	式			
組立マンホール工					Y11010202 レベル3
	1	式			

本工事費 内訳表

費目・工種・施工名称など	数量	単位	単価	金額	備考
組立2号マンホール					Y1101020203レベル4
		箇所			
福山市型鋳鉄製マンホールふた(高機能) T-14(転落防止梯子装置含む) 600mm口環 分流用	1	組			F000000016 00
福山市型鋳鉄製マンホールふた(高機能) T-25(転落防止梯子装置含む) 600mm口環 分流用	1	組			F000000001 00
無収縮モルタル 25kg袋	2	袋			TH003190 00
高さ調整部材 調整高 25~75mm 福山市承認型 M16	2	個			F000000002 00
マンホール付属品 調整リング 600×50	2	個			TH003098 00
円形2号(内径1200)I種 斜壁 600×1200×300	2	個			TH011212 00
円形2号(内径1200)I種 直壁 1200×2100	2	個			TH011230 00
円形2号(内径1200)I種 管取付け壁 1200×1800	1	個			TH011242 00

本工事費 内訳表

費目・工種・施工名称など	数量	単位	単価	金額	備考
円形2号(内径1200)種 管取付け壁 1200×2400	1	個			F000002200 00
円形2号(内径1200)種 底板 H=150	1	個			F000002300 00
円形2号(内径1200)I種 底板 H=150	1	個			TH011252 00
組立2号マンホール 2号(内径1200mm) 深さ4m超～5m以下	2	箇所			SG1D0054002 00 単第0 -0041 表
底部工(組立式)(組立2号マンホール)	2	箇所			VG1D0054002 00 単第0 -0042 表
立坑工	1	式			Y110202 レベル2
管路土工	1	式			Y11020201 レベル3
管路埋戻		式			Y1102020102 レベル4
機械投入埋戻工(バックホウ)	4	m3			SG1D0002003 00 単第0 -0046 表

本工事費 内訳表

費目・工種・施工名称など	数量	単位	単価	金額	備考
コンクリート埋戻					Y1102020102レベル4
		式			
埋戻コンクリート 無筋・鉄筋構造物 18-8-40BB バックホウ(クレーン機能付)打設	9	m3			SPK25040157 00 単第0 -0049 表
調整コンクリート 無筋・鉄筋構造物 18-8-40BB バックホウ(クレーン機能付)打設	1	m3			SPK25040157 00 単第0 -0050 表
発生土処理					Y1102020103レベル4
		式			
土砂等運搬 標準 土砂(岩塊・玉石混り土含む) D1D区間無し 距離10.5km以下(7.5km超)	30	m3			SPK25040002 00 単第0 -0051 表
【直接工事費に含まれる処分費等】 「処分費等」の取扱いによる					#0041
発生土受入費 再資源化施設 L= 9.8 km	30	m3			F0000000110 00
埋戻土運搬					Y1102020104レベル4
		式			
土砂等運搬 小規模 土砂(岩塊・玉石混り土含む) D1D区間無し 距離10.0km以下(7.5km超)	4	m3			SPK25040002 00 単第0 -0052 表

本工事費 内訳表

費目・工種・施工名称など	数量	単位	単価	金額	備考
処理土					F0000000200 00
	5	m3			
鋼製ケーシング式土留工及び土工					Y11020204 レベル3
	1	式			
鋼製ケーシング圧入掘削					Y1102020401 レベル4
		m			
圧入掘削積込み工 呼び径 2,000mm 粘性土					SG1D0602001 00
	3.5	m			単第0 -0053 表
圧入掘削積込み工 呼び径 2,000mm 砂質土					SG1D0602001 00
	0.3	m			単第0 -0056 表
圧入掘削積込み工 呼び径 2,000mm 礫質土(礫径200mm以下)					SG1D0602001 00
	2.1	m			単第0 -0057 表
圧入掘削積込み工 呼び径 1,800mm 粘性土					SG1D0602001 00
	4.7	m			単第0 -0058 表
圧入掘削積込み工 呼び径 1,800mm 砂質土					SG1D0602001 00
	0.5	m			単第0 -0061 表
ケーシング溶接工 呼び径 2,000mm					SG1D0602002 00
	1	箇所			単第0 -0062 表

本工事費 内訳表

費目・工種・施工名称など	数量	単位	単価	金額	備考
ケーシング溶接工 呼び径 1,800mm	1	箇所			SG1D0602002 00 単第0 -0064 表
ケーシング引上げ工 呼び径 2,000mm 引上げ延長	1	箇所			SG1D0602003 00 単第0 -0065 表
ケーシング引上げ工 呼び径 1,800mm 引上げ延長	1	箇所			SG1D0602003 00 単第0 -0067 表
ケーシング撤去工 呼び径 2,000mm	1	箇所			SG1D0602004 00 単第0 -0069 表
ケーシング撤去工 呼び径 1,800mm	1	箇所			SG1D0602004 00 単第0 -0072 表
【機器単体費】 共通仮設費[対象外]，現場管理費[対象外] 一般管理費[対象外]					#0046
スクラップ 配合くず	1.8	t			F0000004008 00
底盤コンクリート		箇所			Y1102020402レベル4
底盤コンクリート打設工	6	m3			VG1D0603001 00 単第0 -0073 表

本工事費 内訳表

費目・工種・施工名称など	数量	単位	単価	金額	備考
圧入掘削設備		箇所			Y1102020403レベル4
機械設置撤去工 呼び径 2,000mm	1	回			SG1D0604001 00 単第0 -0074 表
機械設置撤去工 呼び径 1,800mm	1	回			SG1D0604001 00 単第0 -0075 表
機械退避・再設置工 呼び径 2,000mm	1	回			SG1D0604002 00 単第0 -0076 表
鋼製ケーシング存置		m			Y1102020404レベル4
鋼製ケーシング 呼び径 2,000mm t=12mm	5.2	m			F0000004002 00
鋼製ケーシング 呼び径 1,800mm t=12mm	4.6	m			F0000004003 00
鋼製ケーシング刃先 呼び径 2,000mm 加工・接続費含	1	個			F0000004004 00
鋼製ケーシング刃先 呼び径 1,800mm 加工・接続費含	1	個			F0000004005 00

本工事費 内訳表

費目・工種・施工名称など	数量	単位	単価	金額	備考
仮設ケーシング損料					Y1102020405レベル4
		式			
鋼製仮設ケーシング損料 呼び径 2,000mm	1	箇所			F0000004006 00
鋼製仮設ケーシング損料 呼び径 1,800mm	1	箇所			F0000004007 00
立坑排水					Y1102020406レベル4
		箇所			
うわ水排水工					SG1D0607001 00
	2	箇所			単第0 -0077 表
排水運搬処理					Y1102020407レベル4
		箇所			
スライム処理工					SG1D0608001 00
	2	箇所			単第0 -0078 表
側溝清掃車運搬 運搬距離_7.0km超え14.0km以下					S1030031 00
	2	m3			単第0 -0079 表
【直接工事費に含まれる処分費等】 「処分費等」の取扱いによる					#0041

本工事費 内訳表

費目・工種・施工名称など	数量	単位	単価	金額	備考
汚泥(泥水)受入費 再資源化施設	2	m3			F000000600 00
円形覆工板		箇所			Y1102020408レベル4
円形覆工板設置工 呼び径 2,000mm	1	箇所			SG1D0609001 00 単第0 -0081 表
円形覆工板設置工 呼び径 1,800mm	2	箇所			SG1D0609001 00 単第0 -0082 表
円形覆工板撤去工 呼び径 2,000mm	1	箇所			SG1D0609002 00 単第0 -0083 表
円形覆工板撤去工 呼び径 1,800mm	2	箇所			SG1D0609002 00 単第0 -0084 表
円形覆工板開閉工 呼び径 2,000mm	40	回			SG1D0609003 00 単第0 -0085 表
円形覆工板開閉工 呼び径 1,800mm	2	回			SG1D0609003 00 単第0 -0086 表
円形覆工板整備費 呼び径 2,000mm	1	枚			F0000004009 00

本工事費 内訳表

費目・工種・施工名称など	数量	単位	単価	金額	備考
円形覆工板整備費 呼び径 1,800mm	2	枚			F0000004010 00
円形覆工板賃料 呼び径 2,000mm 供用日数 30日超え90日以内	2.5	枚/月			F0000004013 00
円形覆工板賃料 呼び径 1,800mm 供用日数 30日以内	2	枚/月			F0000004015 00
地盤改良工	1	式			Y110203 レベル2
補助地盤改良工	1	式			Y11020117 レベル3
薬液注入		式			Y1102011701 レベル4
薬液注入工(二重管ストレーナ) 複相方式 (2セット) 総削孔長=5 . 8 m	6	本			S0740 00 単第0 -0087 表
薬液注入工(二重管ストレーナ) 複相方式 (2セット) 総削孔長=5 . 2 m	14	本			S0740 00 単第0 -0088 表
薬液注入工(二重管ストレーナ) 複相方式 (2セット) 総削孔長=5 . 1 m	8	本			S0740 00 単第0 -0089 表

本工事費 内訳表

費目・工種・施工名称など	数量	単位	単価	金額	備考
薬液注入工(二重管ストレーナ) 複相方式(2セット) 総削孔長=4.9m	6	本			S0740 00 単第0 -0090 表
注入設備据付・解体工(車上)	1	現場			SG1D0039004 00 単第0 -0091 表
付帯工	1	式			Y110204 レベル2
舗装撤去工	1	式			Y11020401 レベル3
舗装版切断	1	式			Y1102040101 レベル4
舗装版切断 アスファルト舗装版 アスファルト舗装版厚15cm以下	21	m			SPK25040307 00 単第0 -0094 表
舗装版破碎		m2			Y1102040102 レベル4
舗装版破碎 アスファルト舗装版 障害等無し 舗装版厚15cm以下	11	m2			SPK25040306 00 単第0 -0095 表
殻運搬処理		m3			Y1102040105 レベル4

本工事費 内訳表

費目・工種・施工名称など	数量	単位	単価	金額	備考
殻運搬 舗装版破碎 DID区間無し 運搬距離11.5km以下(6.5km超)	0.5	m3			SPK25040155 00 単第0 -0096 表
【直接工事費に含まれる処分費等】 「処分費等」の取扱いによる					#0041
As塊受入費 再資源化施設	0.5	m3			F0000000400 00
管路土工	1	式			Y11010101 レベル3
管路掘削		式			Y1101010101レベル4
機械掘削工(バックホウ)	0.4	m3			SG1D0001002 00 単第0 -0097 表
発生土処理		式			Y1101010103レベル4
発生土運搬工(4t積級,2t積級,機械積込み)	0.4	m3			SG1E0003002 00 単第0 -0007 表
【直接工事費に含まれる処分費等】 「処分費等」の取扱いによる					#0041

本工事費 内訳表

費目・工種・施工名称など	数量	単位	単価	金額	備考
発生土受入費 再資源化施設 L= 9.8 km	0.4	m3			F0000000100 00
舗装復旧工	1	式			Y11020403 レベル3
不陸整正		m2			Y1103040301 レベル4
不陸整正 補足材料無し	5	m2			SPK25040234 00 単第0 -0098 表
下層路盤(歩道部)		m2			Y1102040303 レベル4
下層路盤(歩道部) 全仕上り厚100mm 1層施工 RC-30	5	m2			SPK25040236 00 単第0 -0099 表
上層路盤(歩道部)		m2			Y1102040305 レベル4
上層路盤(歩道部) 全仕上り厚120mm 1層施工 RM-30	5	m2			SPK25040238 00 単第0 -0100 表
上層路盤(歩道部) 全仕上り厚100mm 1層施工 RM-30	3	m2			SPK25040238 00 単第0 -0101 表

本工事費 内訳表

費目・工種・施工名称など	数量	単位	単価	金額	備考
表層(車道・路肩部)		m2			Y1102040308 レベル4
表層(車道・路肩部) 平均幅員1.4m以上3.0m以下 1層当り平均仕上厚50mm	5	m2			SPK25040244 00 単第0 -0102 表
舗装仮復旧工					Y11020404 レベル3
	1	式			
表層(歩道部)		m2			Y1102040409 レベル4
表層(歩道部) 平均幅員1.4m未満(1層平均50mm以下) 1層当り平均仕上厚30mm	5	m2			SPK25040247 00 単第0 -0103 表
仮設工					Y110205 レベル2
	1	式			
交通管理工					Y11020501 レベル3
	1	式			
交通誘導警備員					Y1102050101 レベル4
		式			
交通誘導警備員B 3名配置					R0369 00
	171	人			

本工事費 内訳表

費目・工種・施工名称など	数量	単位	単価	金額	備考
管路施設(推進工法)(小口径推進)					Y1102 レベル1 単独
立坑工	1	式			Y110202 レベル2
管路土工	1	式			Y11010101 レベル3
立坑掘削	1	式			Y1101010102 レベル4
立坑掘削工(クラムシェル)		式			SG1D0001004 00
立坑埋戻	10	m3			単第0 -0104 表 Y1101010102 レベル4
機械投入埋戻工(バックホウ)		式			SG1D0002003 00
埋戻土運搬	10	m3			単第0 -0046 表 Y1102020104 レベル4
土砂等運搬 小規模 土砂(岩塊・玉石混り土含む) D1D区間無し 距離10.0km以下(7.5km超)	10	m3			SPK25040002 00 単第0 -0052 表

本工事費 内訳表

費目・工種・施工名称など	数量	単位	単価	金額	備考
処理土					F0000000200 00
	10	m3			
発生土処理					Y1102020103レベル4
		式			
土砂等運搬 標準 土砂(岩塊・玉石混り土含む) DID区間無し 距離10.5km以下(7.5km超)					SPK25040002 00
	10	m3			単第0 -0051 表
【直接工事費に含まれる処分費等】 「処分費等」の取扱いによる					#0041
発生土受入費 再資源化施設 L= 9.8 km					F0000000110 00
	10	m3			
仮設工					Y1A0115 レベル2
	1	式			
交通管理工					Y1A011521 レベル3
	1	式			
交通誘導警備員					Y1A01152101レベル4
		人			
交通誘導警備員B 3名配置					R0369 00
	6	人			

本工事費 内訳表

費目・工種・施工名称など	数量	単位	単価	金額	備考
管路施設(開削工法)					Y1101 レベル1 補助
管きょ工(開削)	1	式			Y110101 レベル2
管路土工	1	式			Y11010101 レベル3
管路掘削	1	式			Y1101010101 レベル4
機械掘削工(バックホウ)					SG1D0001002 00
管路埋戻	200	m3			単第0 -0097 表 Y1101010102 レベル4
機械投入埋戻工(バックホウ)					SG1D0002003 00
発生土処理	130	m3			単第0 -0046 表 Y1101010103 レベル4
発生土運搬工(4t積級,2t積級,機械積込み)					SG1E0003002 00
	190	m3			単第0 -0007 表

本工事費 内訳表

費目・工種・施工名称など 【直接工事費に含まれる処分費等】 「処分費等」の取扱いによる	数量	単位	単価	金額	備考
					#0041
発生土受入費 再資源化施設 L= 9.8 km	190	m3			F0000000100 00
埋戻土運搬					Y1101010104レベル4
		式			
土砂等運搬 小規模 土砂(岩塊・玉石混り土含む) DID区間無し 距離10.0km以下(7.5km超)	130	m3			SPK25040002 00 単第0 -0052 表
処理土					F0000000200 00
	160	m3			
管布設工					Y11010102 レベル3
	1	式			
硬質塩化ビニル管 【管規格】					Y1101010203レベル4
		m			
硬質塩化ビニル管布設工 呼び径 200mm					SG1D0006001 00
	112	m			単第0 -0015 表
耐水合板設置工 200用, 250用					VT01512 00
	112	m			単第0 -0105 表

本工事費 内訳表

費目・工種・施工名称など	数量	単位	単価	金額	備考
継手類					Y1101010212レベル4
		箇所			
マンホール用可とう継手 拡張バンドタイプ 塩ビ管径200mm, ヒューム管径150mm	2	組			TH011042 00
管基礎工					Y11010103 レベル3
	1	式			
砂基礎 【砂材料】					Y1101010301レベル4
		m			
砂基礎工(機械施工)					SG1D0019002 00
	40	m3			単第0 -0106 表
エコ水砕スラグ					F0000000300 00
	51	m3			
管路土留工					Y11010105 レベル3
	1	式			
たて込み簡易土留					Y1101010502レベル4
		式			
建込工(両側分)					SG1D0032001 00
	113	m			単第0 -0107 表

本工事費 内訳表

費目・工種・施工名称など	数量	単位	単価	金額	備考
引抜工(両側分)					SG1D0032002 00
	113	m			単第0 -0109 表
たて込み簡易土留賃料					F0000000902 00
	1	式			
開削水替工					Y11010109 レベル3
	1	式			
開削水替					Y1101010901 レベル4
		式			
ポンプ運転工					SG1D0042001 00
	4	日			単第0 -0110 表
据付・撤去工					SG1D0042002 00
	1	現場			単第0 -0112 表
マンホール工					Y110102 レベル2
	1	式			
組立マンホール工					Y11010202 レベル3
	1	式			
組立1号マンホール					Y1101020202 レベル4
		箇所			

本工事費 内訳表

費目・工種・施工名称など	数量	単位	単価	金額	備考
福山市型鋳鉄製マンホールふた(高機能) T-14(転落防止梯子装置含む) 600mm口環 分流用	2	組			F000000016 00
高さ調整部材 調整高 25~75mm 福山市承認型 M16	2	個			F000000002 00
円形1号(内径900)I種 斜壁 600×900×300	2	個			TH003064 00
円形1号(内径900)I種 管取付け壁 900×1200	2	個			TH003090 00
円形1号(内径900)I種 底版 H=130	2	個			TH003096 00
マンホール付属品 調整リング 600×100	2	個			TH003100 00
無収縮モルタル 25kg袋	2	袋			TH003190 00
組立1号マンホール 1号(内径900mm) 深さ3m以下	2	箇所			SG1D0053002 00 単第0 -0113 表
底部工 円形1号マンホール エコ水砕スガ	2	箇所			V000000700 00 単第0 -0114 表

本工事費 内訳表

費目・工種・施工名称など	数量	単位	単価	金額	備考
内副管					Y1101020208 レベル4
内副管取付工		箇所			SG1D0051002 00
	3	箇所			単第0 -0116 表
副管用90°支管(VS)(HS) 副管用継手,呼び径150,本管径300mm以下					TH010542 00
	3	個			
接着受口カラー(WTB) 副管用継手,呼び径150					TH010564 00
	3	個			
薄肉管(VU)(JISK6741)PE 呼び径150(165×5.1×4)					TH000304 00
	1.8	本			
固定バンド SUS 内副管 150VU用					F000000012 00
	6	個			
取付管およびます工					Y110104 レベル2
	1	式			
管路土工					Y11010101 レベル3
	1	式			
管路掘削					Y1101010101 レベル4
		式			

本工事費 内訳表

費目・工種・施工名称など	数量	単位	単価	金額	備考
機械掘削工(バックホウ)					SG1D0001002 00
	30	m3			単第0 -0097 表
管路埋戻					Y1101010102レベル4
		式			
機械投入埋戻工(バックホウ)					SG1D0002003 00
	20	m3			単第0 -0046 表
発生土処理					Y1101010103レベル4
		式			
発生土運搬工(4t積級,2t積級,機械積込み)					SG1E0003002 00
	30	m3			単第0 -0007 表
【直接工事費に含まれる処分費等】 「処分費等」の取扱いによる					#0041
発生土受入費 再資源化施設 L= 9.8 km					F0000000100 00
	30	m3			
埋戻土運搬					Y1101010104レベル4
		式			
土砂等運搬 小規模 土砂(岩塊・玉石混り土含む) DID区間無し 距離10.0km以下(7.5km超)					SPK25040002 00
	20	m3			単第0 -0052 表

本工事費 内訳表

費目・工種・施工名称など	数量	単位	単価	金額	備考
処理土					F0000000200 00
取付管布設工	30	m3			Y11010403 レベル3
取付管(硬質塩化ビニル管)	1	式			Y1101040302 レベル4
取付管布設および支管取付工 管径 150mm					SG1D0089002 00
付帯工	10	箇所			単第0 -0117 表 Y110204 レベル2
舗装撤去工	1	式			Y11020401 レベル3
舗装版切断	1	式			Y1102040101 レベル4
舗装版切断 アスファルト舗装版 アスファルト舗装版厚15cm以下		m			SPK25040307 00
舗装版破碎	250	m			単第0 -0094 表 Y1102040102 レベル4
		m2			

本工事費 内訳表

費目・工種・施工名称など	数量	単位	単価	金額	備考
舗装版破碎 アスファルト舗装版 障害等無し 舗装版厚15cm以下	415	m2			SPK25040306 00 単第0 -0095 表
舗装版破碎 アスファルト舗装版 障害等無し 舗装版厚15cm以下	202	m2			SPK25040306 00 仮舗装 単第0 -0095 表
殻運搬処理		m3			Y1102040105 レベル4
殻運搬 舗装版破碎 DID区間無し 運搬距離11.5km以下(6.5km超)	21	m3			SPK25040155 00 単第0 -0096 表
殻運搬 舗装版破碎 DID区間無し 運搬距離11.5km以下(6.5km超)	6	m3			SPK25040155 00 仮舗装 単第0 -0096 表
【直接工事費に含まれる処分費等】 「処分費等」の取扱いによる					#0041
As塊受入費 再資源化施設	27	m3			F0000000400 00
舗装復旧工	1	式			Y11010603 レベル3
不陸整正		m2			Y1102040301 レベル4

本工事費 内訳表

費目・工種・施工名称など	数量	単位	単価	金額	備考
不陸整正 補足材料無し	185	m2			SPK25040234 00 単第0 -0098 表
下層路盤(歩道部) 【路盤材種類,路盤材規格,仕上り厚】		m2			Y1A01110602レベル4
下層路盤(歩道部) 全仕上り厚100mm 1層施工 RC-30	119	m2			SPK25040236 00 単第0 -0099 表
上層路盤(歩道部) 【路盤材種類,路盤材規格,仕上り厚】		m2			Y1A01110604レベル4
上層路盤(歩道部) 全仕上り厚120mm 1層施工 RM-30	185	m2			SPK25040238 00 単第0 -0100 表
表層(車道・路肩部) 【材料種類,材料規格,舗装厚,平均幅員】		m2			Y1A01110609レベル4
表層(車道・路肩部) 平均幅員3.0m超 1層当り平均仕上厚50mm	415	m2			SPK25040244 00 単第0 -0118 表
舗装仮復旧工	1	式			Y1H030513 レベル3
表層(歩道部) 【材料種類,材料規格,舗装厚,平均幅員】		m2			Y1A01110610レベル4

本工事費 内訳表

費目・工種・施工名称など	数量	単位	単価	金額	備考
表層(歩道部) 平均幅員1.4m未満(1層平均50mm以下) 1層当り平均仕上厚30mm	202	m2			SPK25040247 00 単第0 -0103 表
仮設工					Y110205 レベル2
交通管理工	1	式			Y11020501 レベル3
交通誘導警備員	1	式			Y1102050101 レベル4
交通誘導警備員B 3名配置	98	人			R0369 00
管路施設(開削工法)	1	式			Y1101 レベル1 単独
付帯工	1	式			Y110106 レベル2
舗装撤去工	1	式			Y11020401 レベル3
舗装版切断	1	式			Y1102040101 レベル4
		m			

本工事費 内訳表

費目・工種・施工名称など	数量	単位	単価	金額	備考
舗装版切断 アスファルト舗装版 アスファルト舗装版厚15cm以下	15	m			SPK25040307 00 単第0 -0094 表
舗装版破碎		m2			Y1102040102レベル4
舗装版破碎 アスファルト舗装版 障害等無し 舗装版厚15cm以下	8	m2			SPK25040306 00 単第0 -0095 表
殻運搬処理		m3			Y1102040105レベル4
殻運搬 舗装版破碎 DID区間無し 運搬距離11.5km以下(6.5km超)	0.3	m3			SPK25040155 00 単第0 -0096 表
【直接工事費に含まれる処分費等】 「処分費等」の取扱いによる					#0041
As塊受入費 再資源化施設	0.3	m3			F0000000400 00
管路土工	1	式			Y11010101 レベル3
管路掘削		式			Y1101010101レベル4

本工事費 内訳表

費目・工種・施工名称など	数量	単位	単価	金額	備考
機械掘削工(バックホウ)					SG1D0001002 00
	0.4	m3			単第0 -0097 表
発生土処理					Y1101010103レベル4
		式			
発生土運搬工(4t積級,2t積級,機械積込み)					SG1E0003002 00
	0.4	m3			単第0 -0007 表
【直接工事費に含まれる処分費等】 「処分費等」の取扱いによる					#0041
発生土受入費 再資源化施設 L= 9.8 km					F0000000100 00
	0.4	m3			
舗装復旧工					Y11020403 レベル3
	1	式			
不陸整正					Y1103040301レベル4
		m2			
不陸整正 補足材料無し					SPK25040234 00
	2	m2			単第0 -0098 表
下層路盤(歩道部)					Y1102040303レベル4
		m2			

本工事費 内訳表

費目・工種・施工名称など	数量	単位	単価	金額	備考
下層路盤(歩道部) 全仕上り厚100mm 1層施工 RC-30	2	m2			SPK25040236 00 単第0 -0099 表
上層路盤(歩道部)		m2			Y1102040305レベル4
上層路盤(歩道部) 全仕上り厚120mm 1層施工 RM-30	2	m2			SPK25040238 00 単第0 -0100 表
上層路盤(歩道部) 全仕上り厚100mm 1層施工 RM-30	3	m2			SPK25040238 00 単第0 -0101 表
表層(車道・路肩部)		m2			Y1102040308レベル4
表層(車道・路肩部) 平均幅員1.4m以上3.0m以下 1層当り平均仕上厚50mm	5	m2			SPK25040244 00 単第0 -0102 表
舗装仮復旧工	1	式			Y11020404 レベル3
表層(歩道部)		m2			Y1102040409レベル4
表層(歩道部) 平均幅員1.4m未満(1層平均50mm以下) 1層当り平均仕上厚30mm	2	m2			SPK25040247 00 単第0 -0103 表

本工事費 内訳表

費目・工種・施工名称など	数量	単位	単価	金額	備考
区画線工					Y1A011117 レベル3
	1	式			
溶融式区画線					Y1101060501 レベル4
		m			
区画線設置(溶融式) 実線15cm 塗布厚t=1.5mm	2	m			V000000800 00 単第0 -0119 表
管路施設(開削工法)					Y1101 レベル1 舗装費
	1	式			
付帯工					Y110106 レベル2
	1	式			
舗装復旧工					Y11010603 レベル3
	1	式			
不陸整正					Y1103040301 レベル4
		m2			
不陸整正 補足材料無し	236	m2			SPK25040234 00 単第0 -0098 表
仮設工					Y110205 レベル2
	1	式			

本工事費 内訳表

費目・工種・施工名称など	数量	単位	単価	金額	備考
交通管理工					Y11020501 レベル3
	1	式			
交通誘導警備員					Y1102050101 レベル4
	1	式			
交通誘導警備員B 3名配置					R0369 00
	1	人			
** 直接工事費 ** #0020計=支給品等(材料),無償貸付					
運搬費					Z0004
運搬費					YZZ04 レベル2
	1	式			
運搬費					YZZ04001 レベル3
	1	式			
重建設機械分解組立輸送費					YZZ04001003 レベル4
		回			
重建設機械分解組立輸送 バックハウ系 山積1.0m3以上山積1.4m3以下					S1000017 00
	1	回			単第0 -0120 表

本工事費 内訳表

費目・工種・施工名称など	数量	単位	単価	金額	備考
仮設材運搬費					YZZ04001004 レベル4
		t			
仮設材等(鋼矢板,H鋼,覆工板,敷鉄板等)運搬 運搬距離 10km 製品長 12m以内	1	式			S1000007 00 単第0 -0121 表
技術管理費					Z0006
技術管理費	1	式			YZZ06 レベル2
技術管理費	1	式			YZZ06001 レベル3
土質試験費	1	式			YZZ06001001 レベル4
【設計経費】 共通仮設費[対象外], 現場管理費[対象外] 一般管理費[対象外]					#0048
環境庁告示第46号溶出試験 六価クロム溶出試験費 試験方法5	1	試料			TH003920 00
共通仮設費率分					Z0019

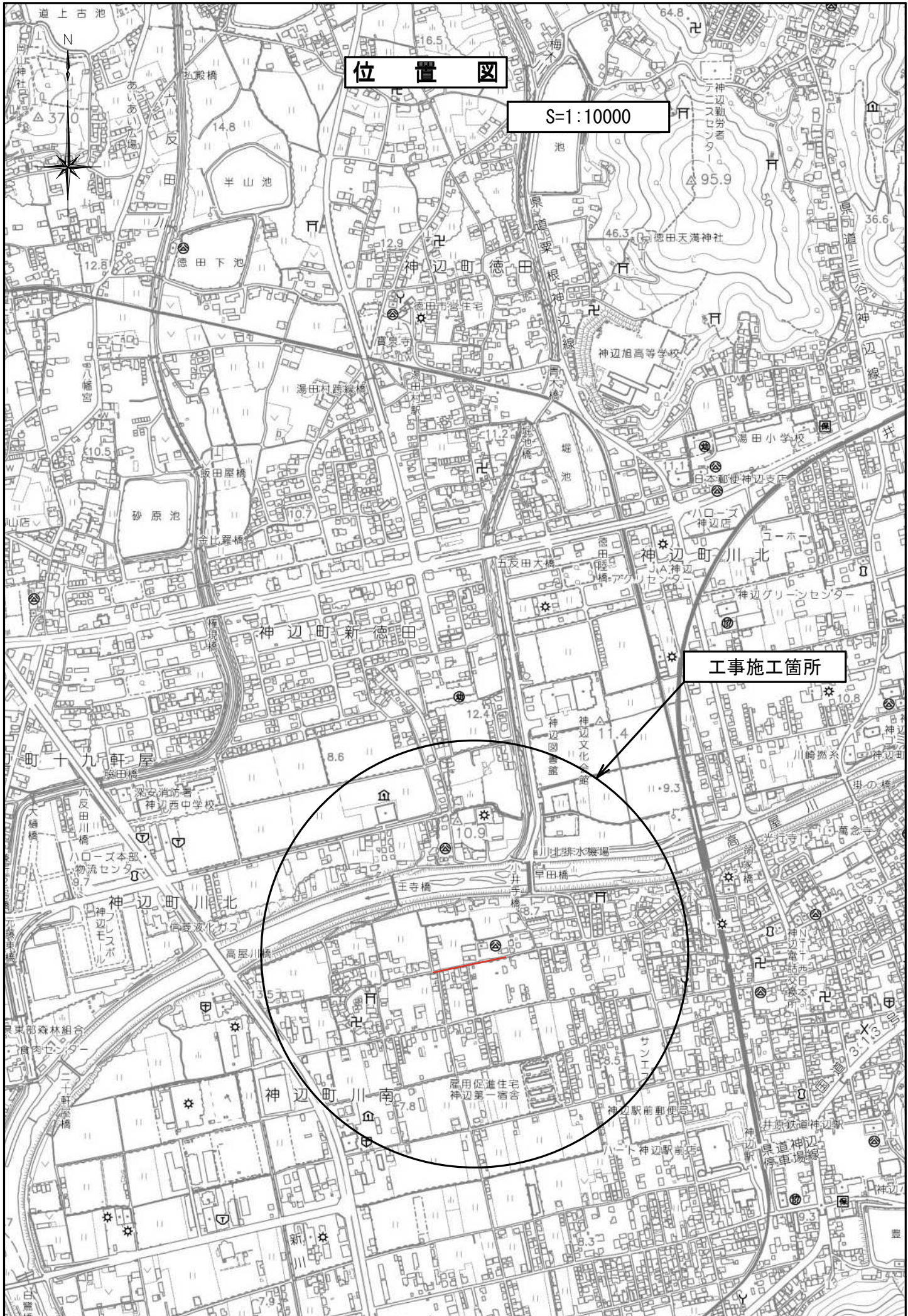
本工事費 内訳表

費目・工種・施工名称など	数量	単位	単価	金額	備考
計算情報..... 対象額..... 率.....					
** 共通仮設費計 **					
** 純工事費 **					
現場管理費 計算情報..... 対象額..... 率.....					
** 工事原価 **					
一般管理费率分 計算情報..... 対象額..... 率.....					前払補正率...
契約保証費 計算情報..... 対象額..... 率.....					当初請対額 当初対象額
一般管理費計					
** 工事価格 **					

位置図

S=1:10000

工事施工箇所



都市8-8(その1)

福山市上下水道局

2026年度 都市計画 下水道事業

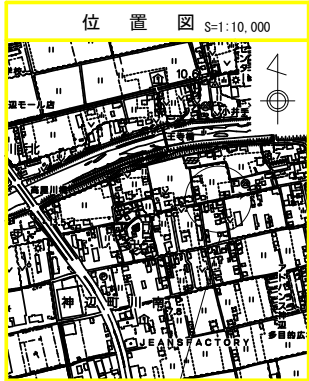
工事名称 小口径管推進工事

工事場所 福山市 神辺町 地内

図面番号 1/10 縮尺 図示

管渠埋設平面図
管渠埋設縦断面図

川南第2処理分区

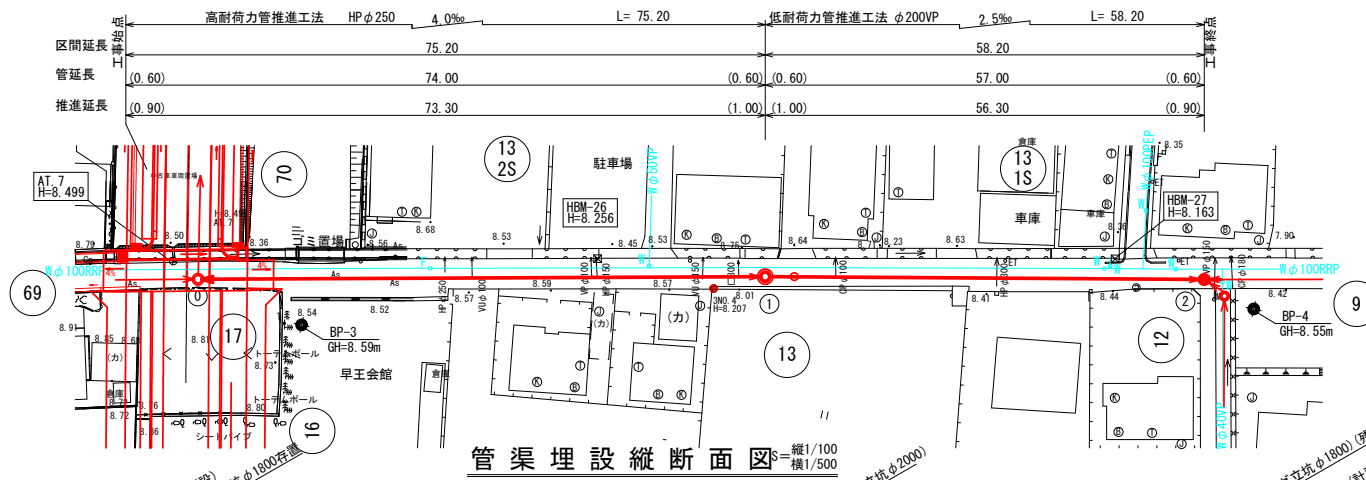


位置図 S=1:10,000

工事施行箇所

凡 例	
	実施路線
	既設・計画路線
	水道管
	ガス管
	NTケーブル
	中電ケーブル
	側溝・水路

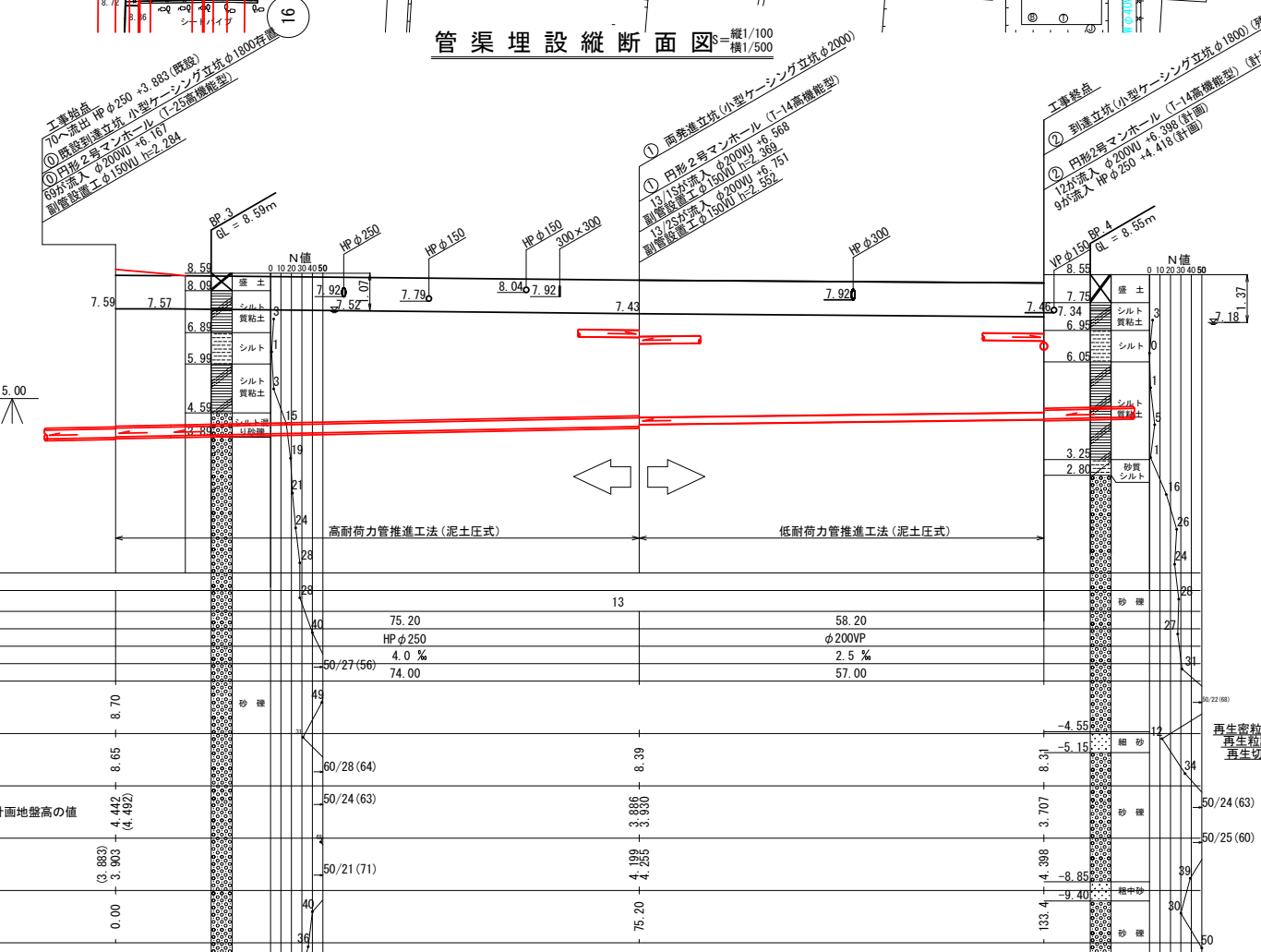
管渠埋設平面図 1/500



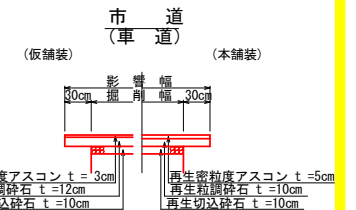
標準横断面図 S=1/100

別図参照

管渠埋設縦断面図 S=縦1/100 横1/500



舗装断面図



管番号	区間距離	断面勾配	管延長	地盤高	管底高	追加距離
13	75.20	HPφ250 4.0%	74.00	8.70	50/21(71)	0.00
13	58.20	φ200VP 2.5%	57.00	8.65	50/24(63)	75.20

都市8-8(その2)

管渠埋設平面図 1/500

福山市上下水道局

2026年度 都市計画 下水道事業

工事名称 小口径管推進工事

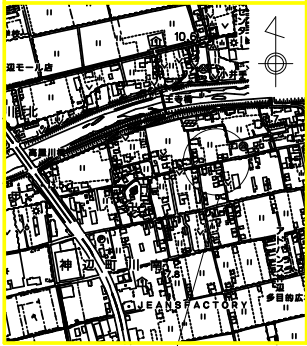
工事場所 福山市 神辺町 地内

図面番号 2/10 縮尺 図示

管渠埋設平面図
管渠埋設縦断面図

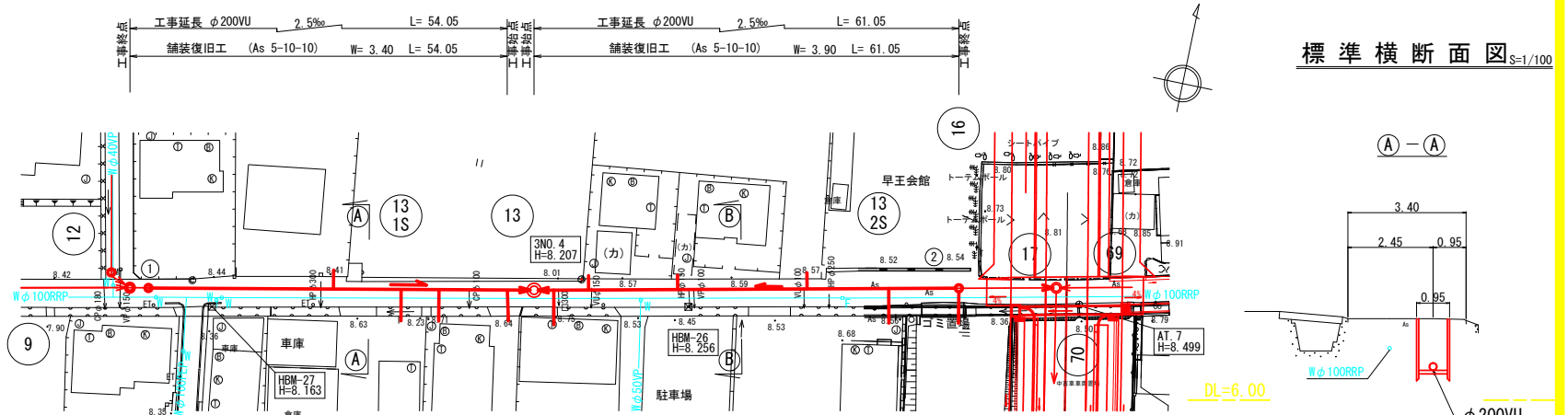
川南第2処理分区

位置図 S=1:10,000

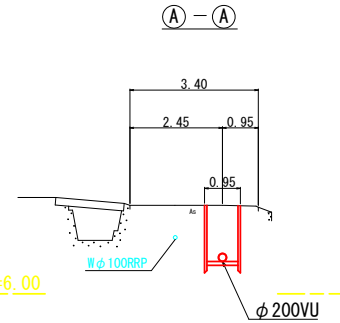


工事施行箇所

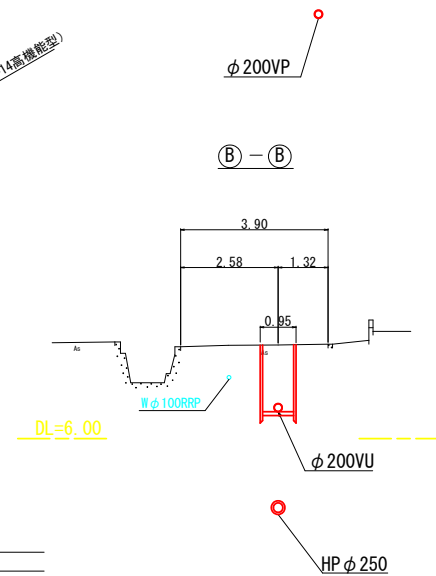
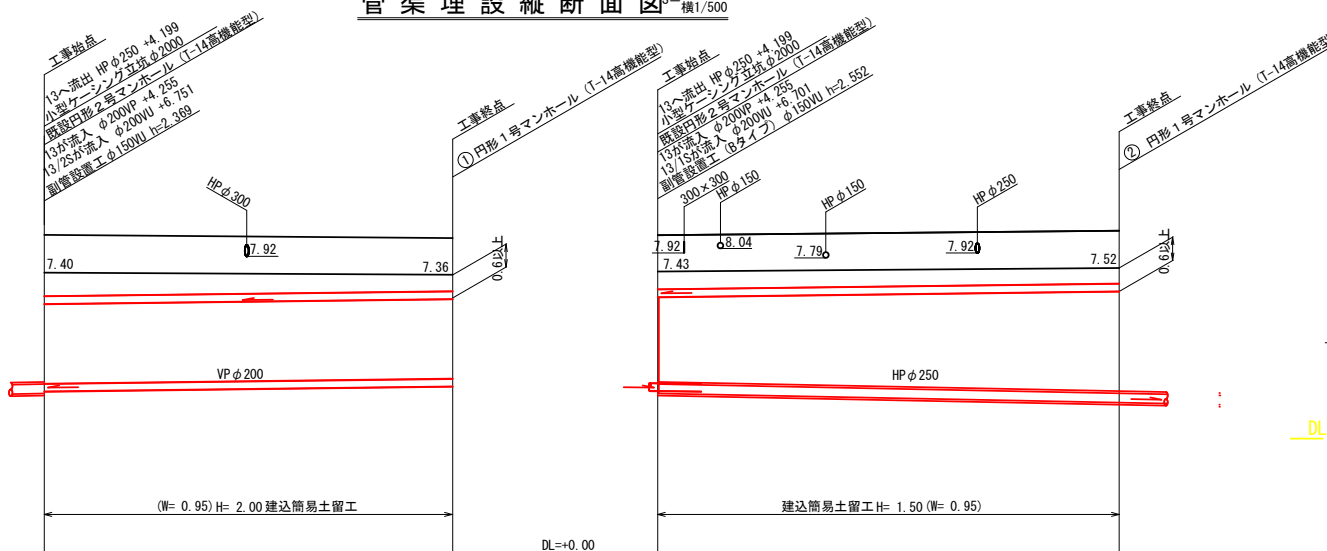
凡	例
→	実施路線
→	既設・計画路線
—○—	水道管
—□—	ガス管
—■—	NTT4線1段
—▲—	NTTケーブル
—◇—	E2線1段
—▽—	中電ケーブル
—	側溝・水路



標準横断面図 S=1/100

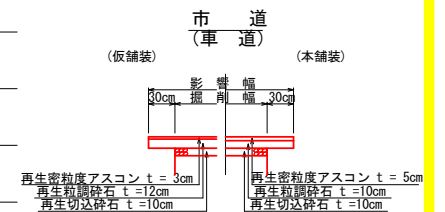


管渠埋設縦断面図 S=縦1/100 横1/500



管番号	13/1S	13/2S
区間距離	54.05	61.05
断面	φ200VU	φ200VU
勾配	2.5%	2.5%
管延長	53.00	60.00
地計画		
盤高現在	8.39	8.39
土被	1.613	1.400
管底高	6.569	6.752
追加距離	1.00	1.00

舗装断面図



都市8-8(その1)

福山市上下水道局

2026年度 都市計画 下水道事業

工事名称 小口径管推進工事

工事場所 福山市 神辺町 地内

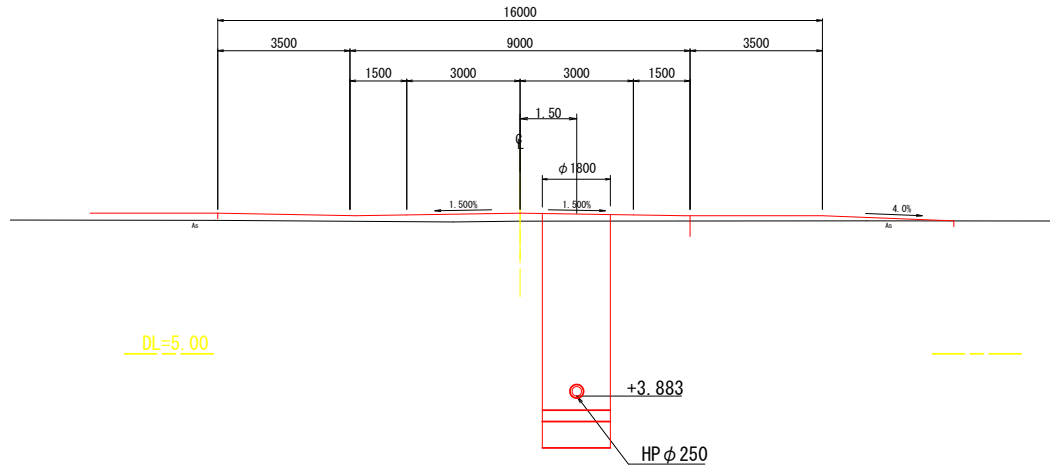
図面番号 3/10 縮尺 図示

横断面図

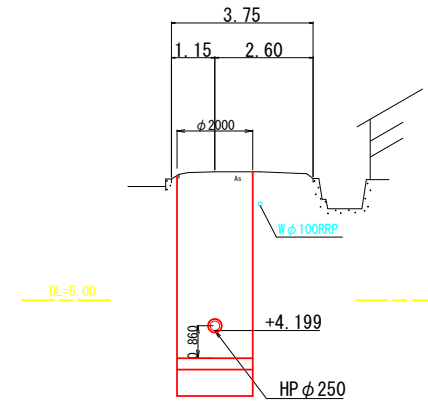
横断面図 $S=1/100$

No. 0 既設到達立坑

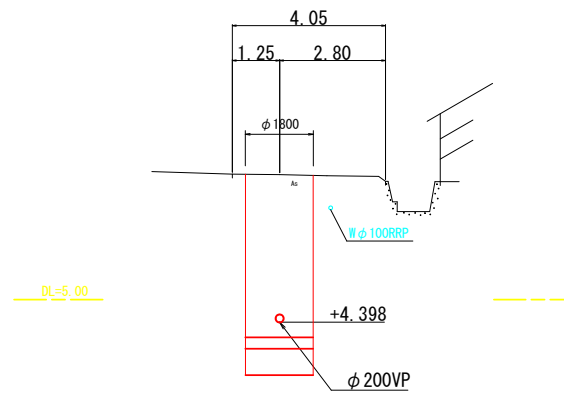
NO. 16+14.0



No. 1両発進立坑



No. 2片到達立坑



都市8-8(その1)

福山市上下水道局

2026年度 都市計画 下水道事業

工事名称 小口径管推進工事

工事場所 福山市 神辺町 地内

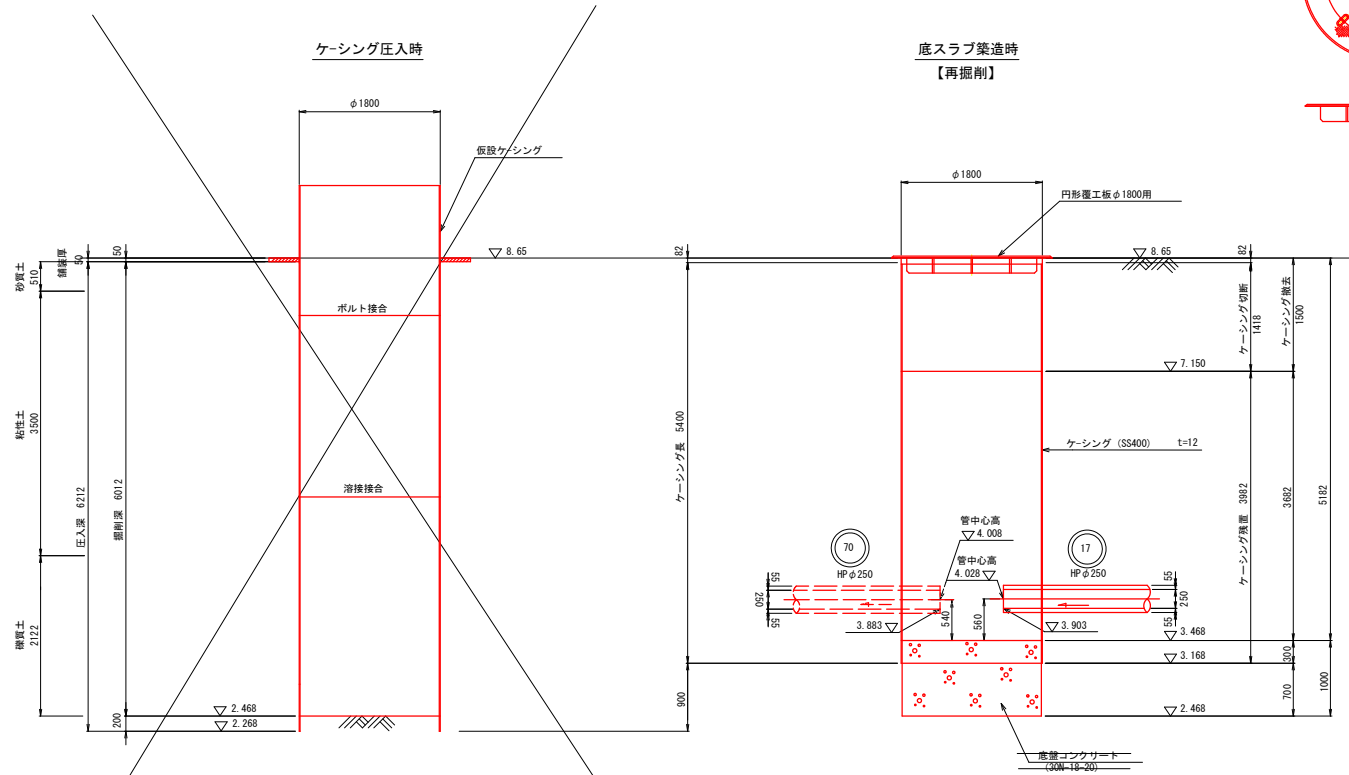
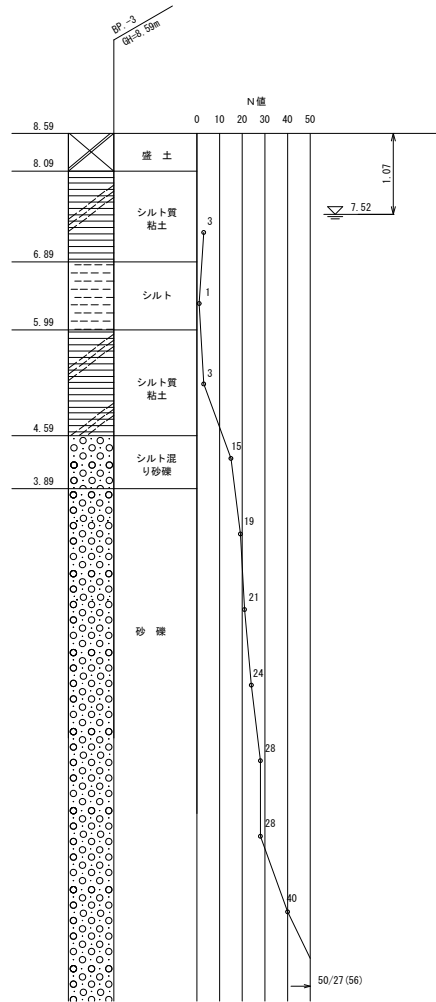
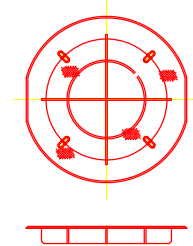
図面番号 4/10 縮尺 図示

No. 0 片到達立坑構造図

No. 0 片到達立坑構造図 S=1/50

円形覆工板φ1800用
(参考図)

鋼製小型立坑φ1800

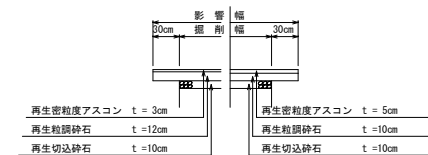


※ 立坑深さは、円形2号マンホールの設置高から決まる。
 (7号ホース設置) 甲と乙間 総厚 基礎厚 先躯体外径 到達必要作業高さ
 下流側 $h = 0.530/2 + 0.125 + 0.15 = 0.540m$
 $> h = 0.387/2 + 0.300 = 0.494m$

※ 覆工板は円形覆工板(φ1800用)を使用する。

舗装断面図

市道(車道)
 (仮舗装) (本舗装)



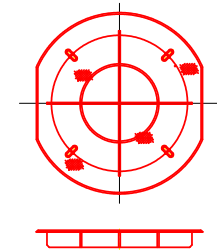
No. 1 両発進立坑構造図

No. 1 両発進立坑構造図

S=1/50

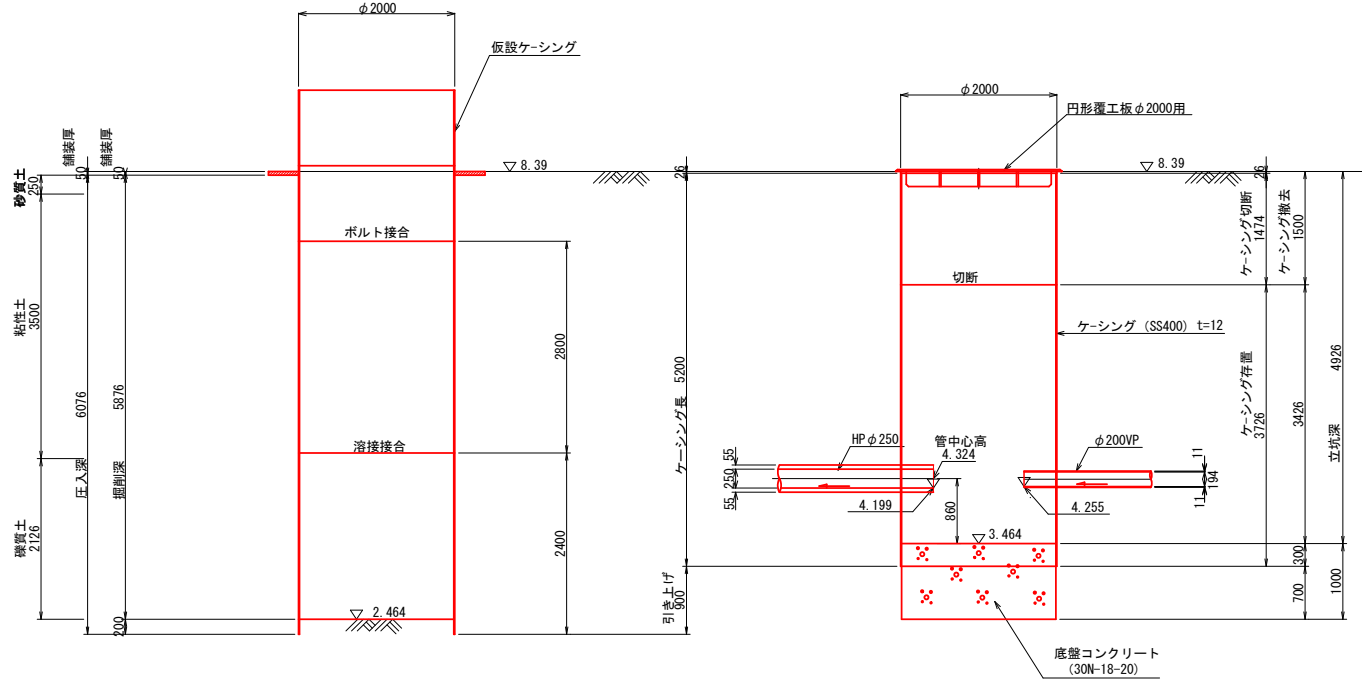
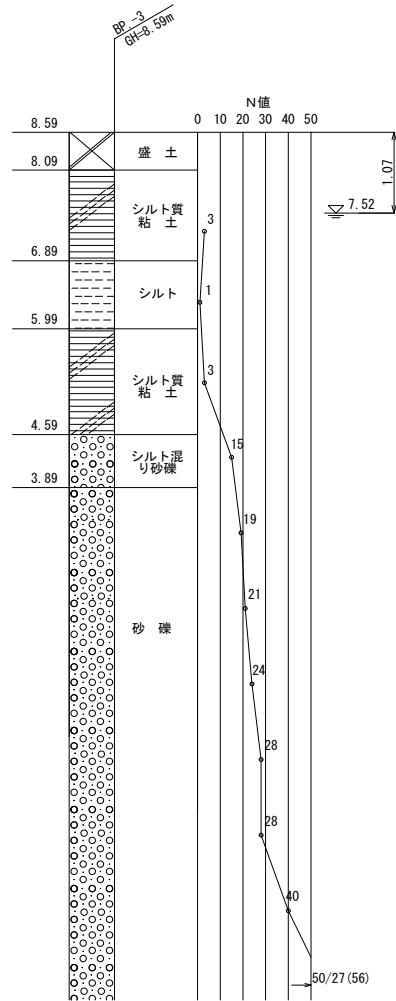
円形覆工板φ2000用
(参考図)

鋼製小型立坑φ2000



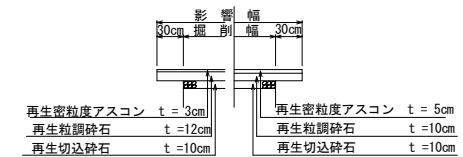
ケーシング圧入時

底スラブ築造時



舗装断面図

市道 (車道) (仮舗装) (本舗装)



※底盤の計画高は、高耐荷力管推進工法の設置高から決まる。

可とう継手 壁厚 底版厚
下流側 $h = 0.530/2 + 0.100 + 0.150 = 0.515m < 0.860m$ (高耐荷力管推進工法機械高)

※ 覆工板は円形覆工板 (φ2000用) を使用する。

都市8-8(その1)

福山市上下水道局

2026年度 都市計画 下水道事業

工事名称 小口径管推進工事

工事場所 福山市 神辺町 地内

図面番号 6/10 縮尺 図示

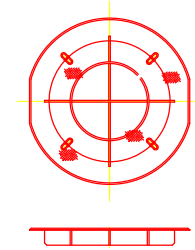
No. 2 片到達立坑構造図

No. 2 片到達立坑構造図

S=1/50

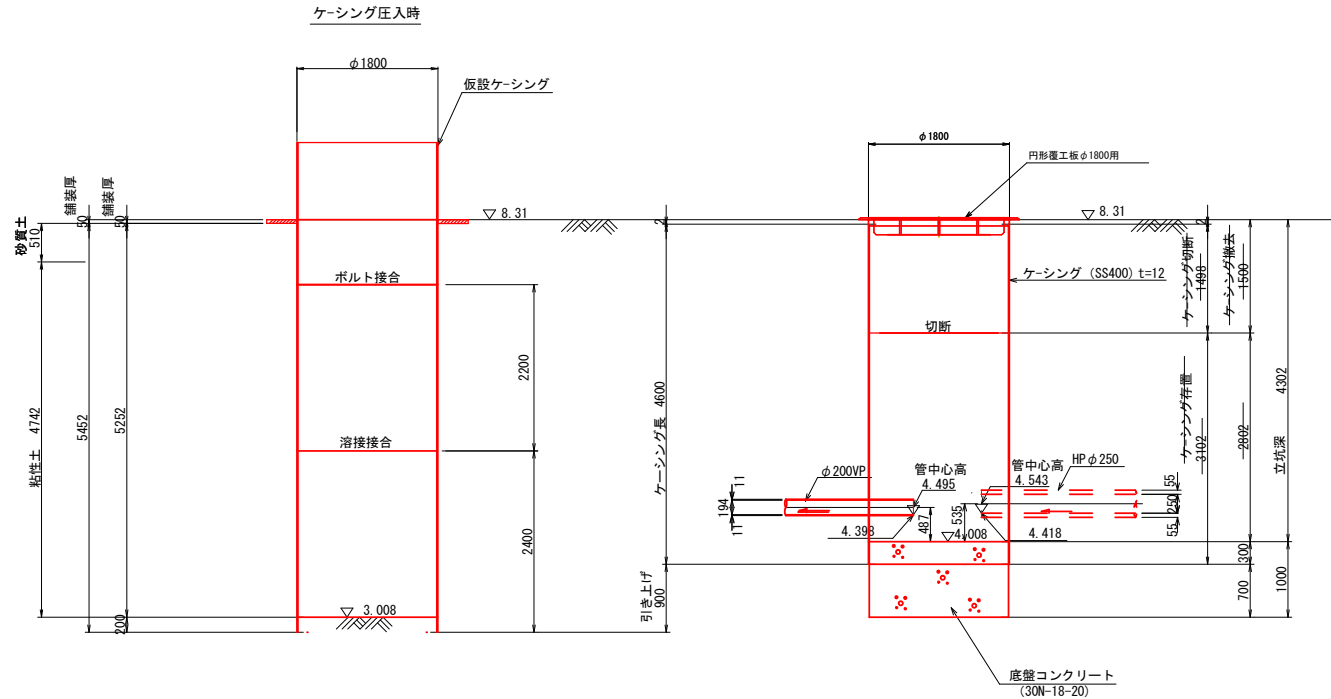
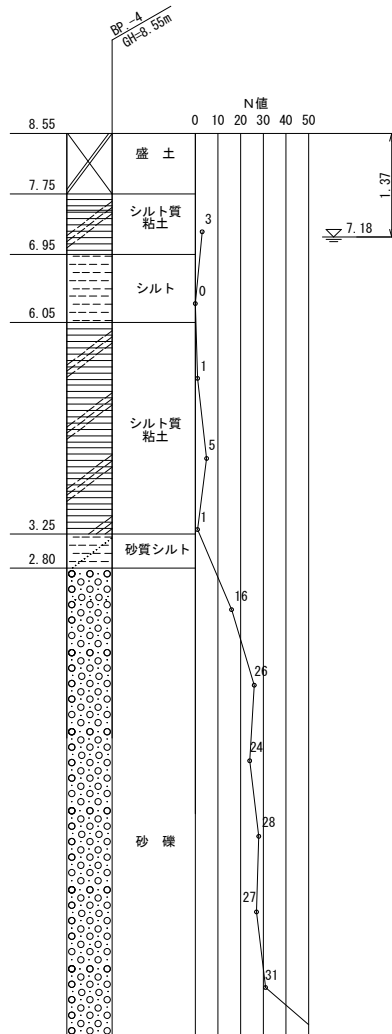
円形覆工板φ1800用
(参考図)

鋼製小型立坑φ1800



ケーシング圧入時

底スラブ築造時



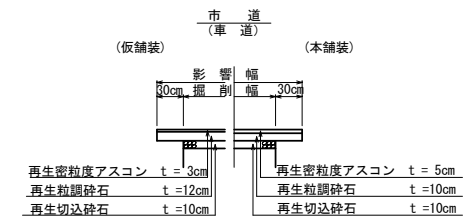
※ 底盤の計画高は、円形2号マンホールの設置高から決まる。

可とう継手 壁厚 底版厚 落差
上流側 $h = 0.530/2 + 0.100 + 0.150 + 0.02 = 0.535\text{m} > 0.400/2 + 0.300 = 0.500\text{m}$ (高耐荷力管推進工法機械高)

可とう継手 壁厚 底版厚
下流側 $h = 0.356/2 + 0.100 + 0.150 = 0.428\text{m} > 0.194/2 + 0.100 = 0.197\text{m}$ (低耐荷力管推進工法機械高)

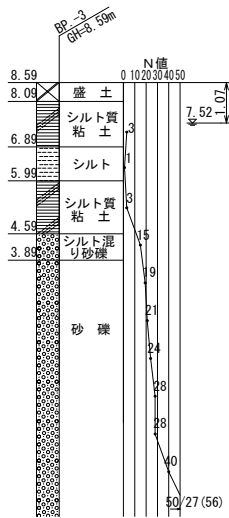
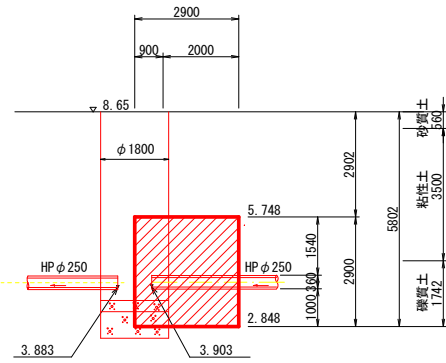
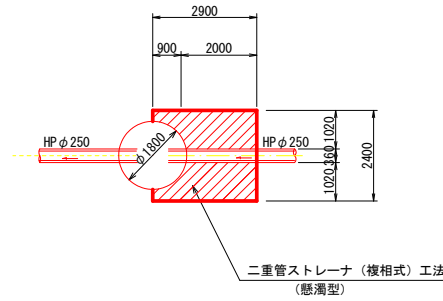
※ 覆工板は円形覆工板 (φ1800用) を使用する。

舗装断面図



薬液注入工図 (1/2)

No.0既設小型ケーシングφ1800

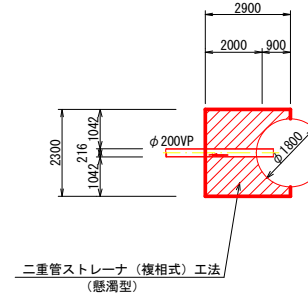
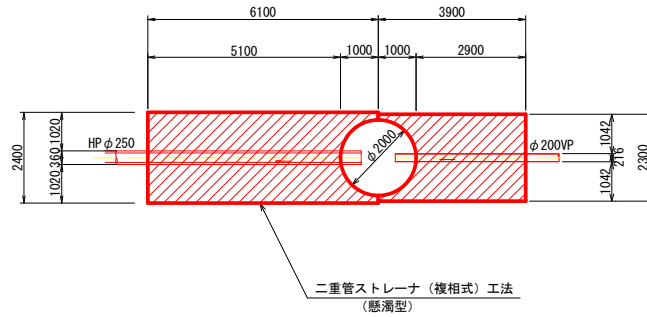


※1 土被り1.0m以上の場合、上記薬液断面とする。
 ※2 土被りが1.0m未満の場合、地盤の隆起や薬液の蓄発等を考慮して最小土被りを1.0mとする。

薬液注入工図 (2/2)

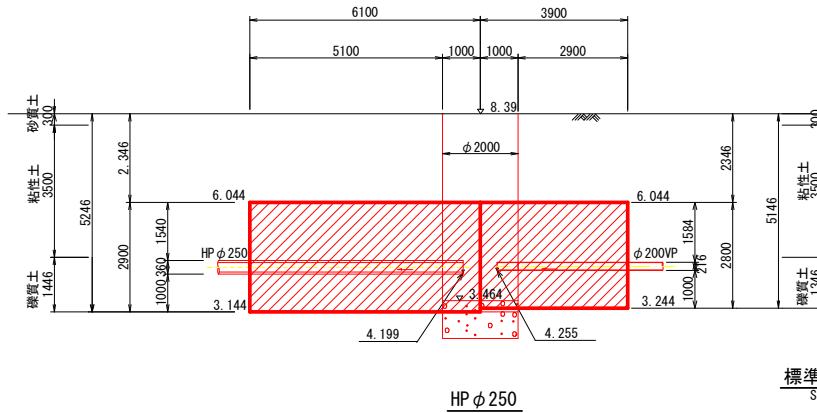
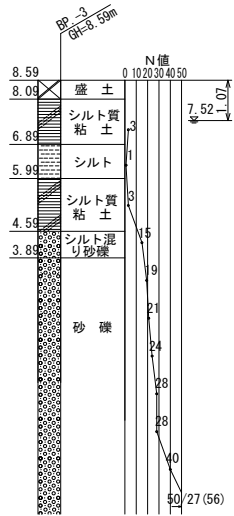
No. 1 両発進立坑

No. 2 片到達立坑

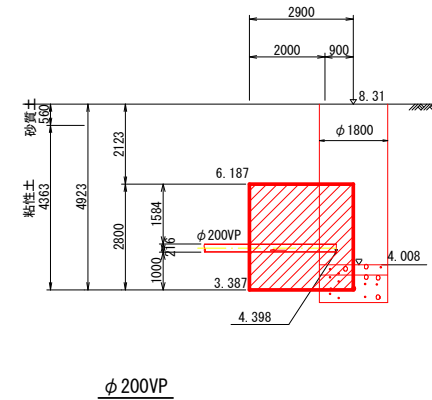


二重管ストレーナ (複相式) 工法 (懸濁型)

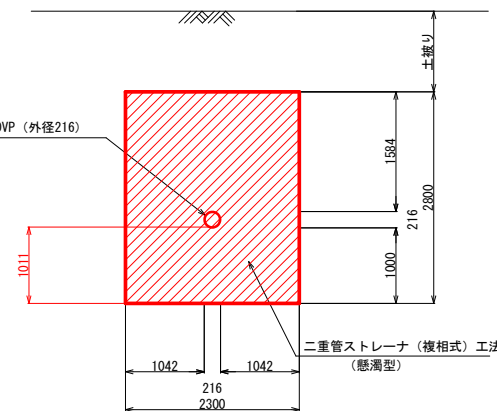
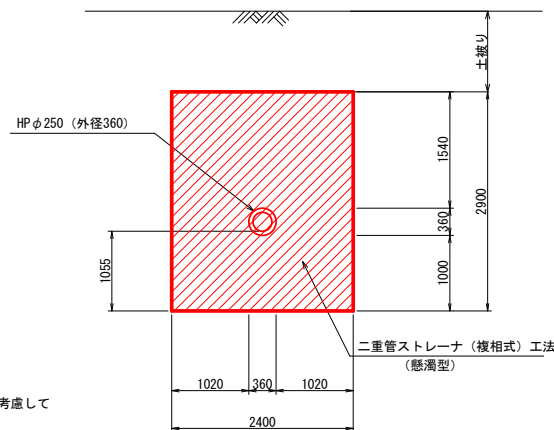
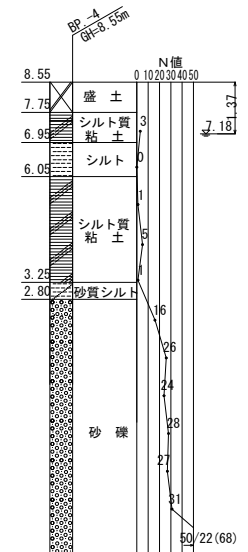
二重管ストレーナ (複相式) 工法 (懸濁型)



標準断面 S=1/50



φ200VP



※1 土被り1.0m以上の場合、上記薬液断面とする。
 ※2 土被りが1.0m未満の場合、地盤の隆起や薬液の奮発等を考慮して最小土被りを1.0mとする。

都市8-8(その1)

福山市上下水道局

2026年度 都市計画 下水道事業

工事名称 小口径管推進工事

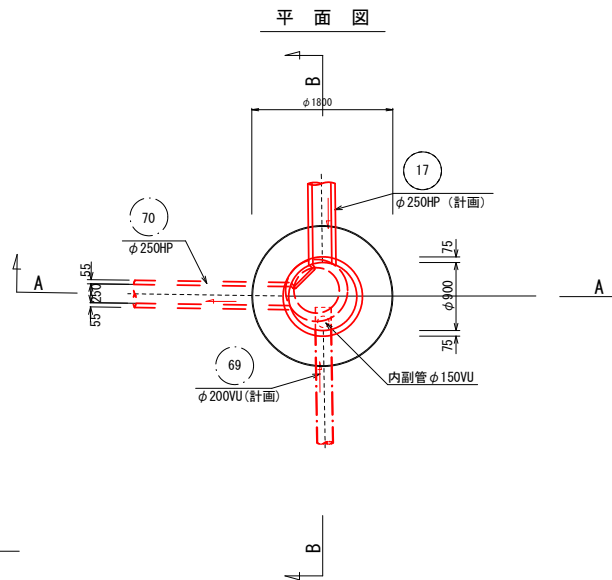
工事場所 福山市 神辺町 地内

図面番号 9/10 縮尺 図示

No. 0円形2号マンホール構造図

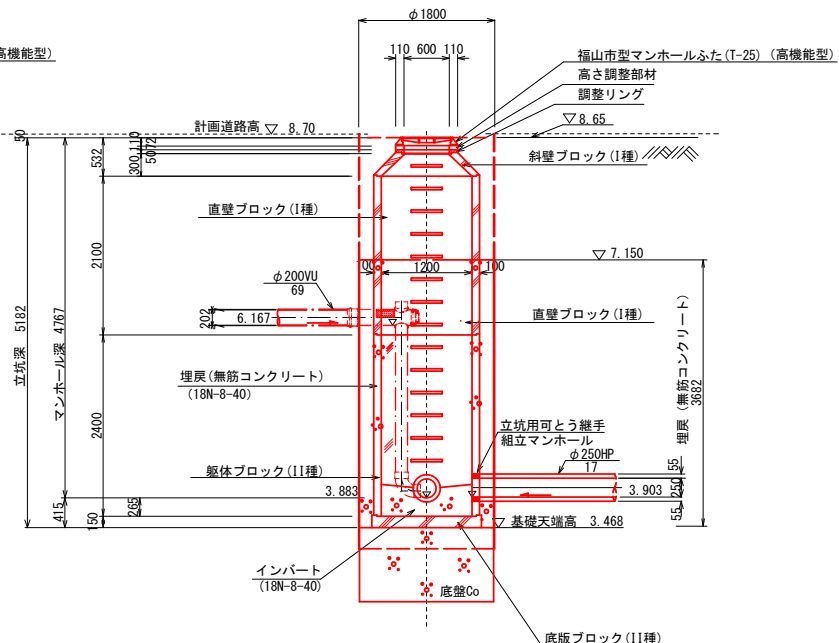
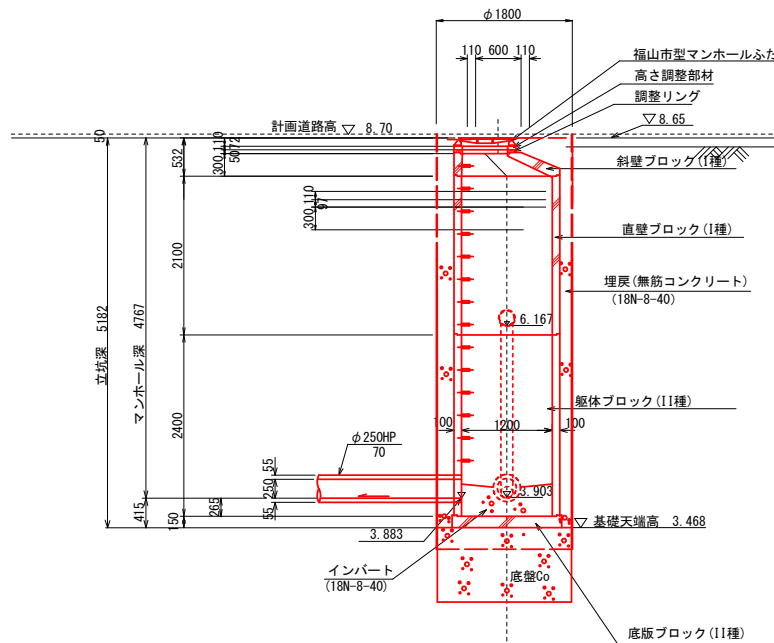
No. 0 円形2号マンホール構造図

S=1/50



A-A 断面図

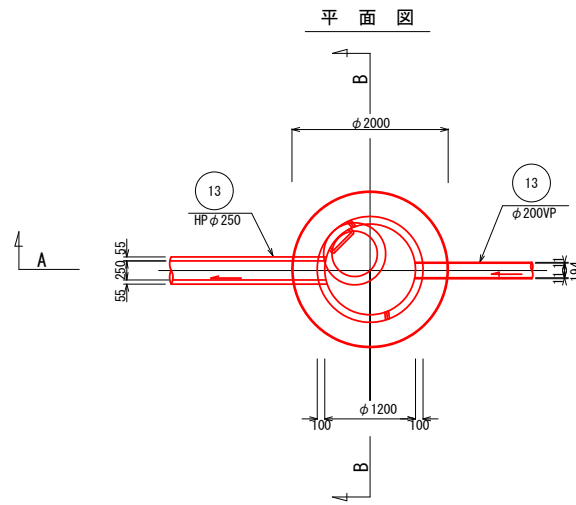
B-B 断面図



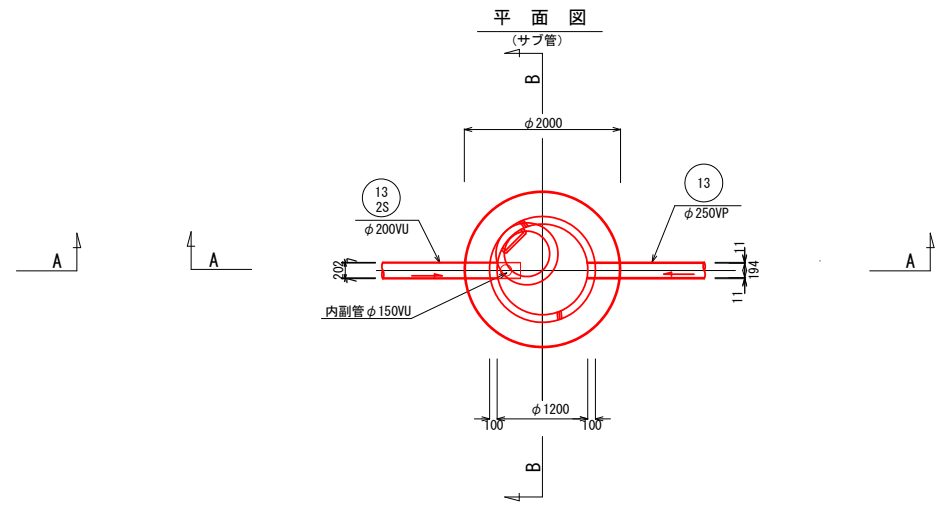
No.1円形2号マンホール構造図

No.1 円形2号マンホール構造図

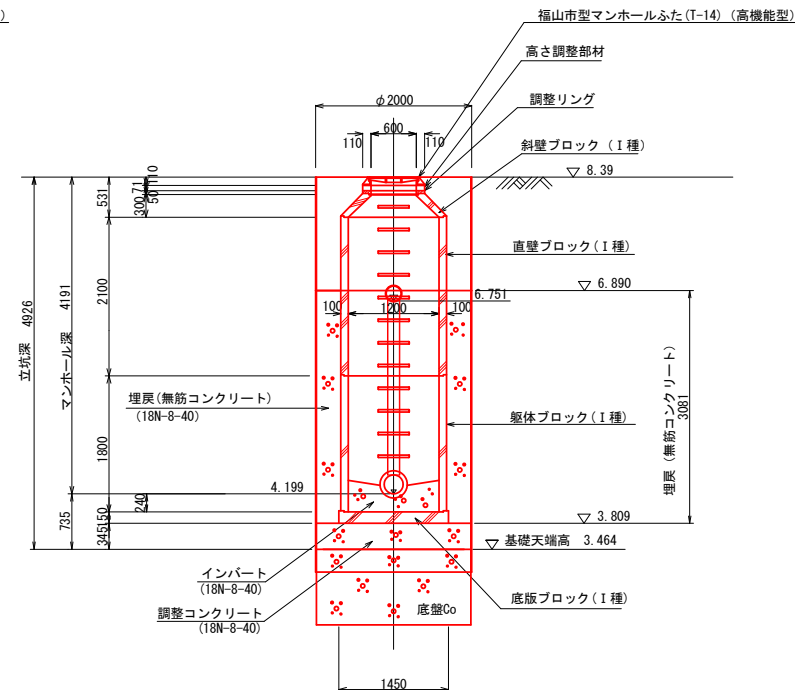
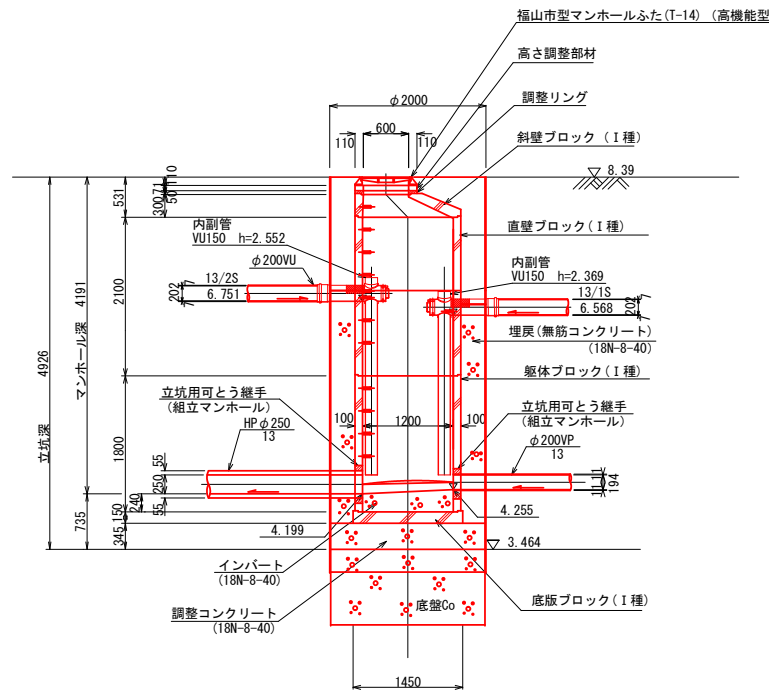
S=1/50



A-A 断面図



B-B 断面図



参 考 图 书

施工単価表

推進工
泥土圧方式

V000000100

単第0 -0001 表

呼び径 250mm

1

m

当り

名称・規格など	数量	単位	単価	金額	備考
土木一般世話役	1	人			
特殊作業員	2	人			
普通作業員	3	人			
クレーン装置付トラック運転費 ベーストラック4t級 吊能力2.9t	1	日			単第0-0002 表
車上プラットフォーム用トラック運転費 4 t 積	2	台			単第0-0003 表
推進工機械器具損料 小口径泥土圧 呼び径 250mm	1	日			単第0-0004 表
諸雑費	6	%			#09
1m当たり		m			計/日進量
*** 単位当たり ***	1	m			

施工単価表

推進工機械器具損料(2)

VTPC001003

単第0 -0006 表

頁0 -0006

1 日 当り

名称・規格など	数量	単位	単価	金額	備考
先導体損料 250	1	個			
ケーシング・スクリーン損料 1m管	75	個			
ピンチ弁損料	1	個			
カッタヘッド損料 250	1	個			
油圧ホース損料 5m	15	本			
電気ケーブル損料 5.5m	14	本			
1日当たり		日			計×日進量
*** 単位当たり ***	1	日			

施工単価表

鉄筋コンクリート管布設工
呼び径 250mm

SG1D0004001

単第0 -0013 表

1 m 当り

名称・規格など	数量	単位	単価	金額	備考
土木一般世話役	0.31	人			
特殊作業員	0.62	人			
普通作業員	0.62	人			
BH(クローラ型クレーン機能付)運転 山積0.28m3(平積0.2)吊能力1.7t 排出ガス対策型(第1,2次基準値)低騒音	0.31	日			単第0-0014 表
諸雑費	1	%			#09
1m当り(計/10m)					
*** 単位当たり ***	1	m			
A=2 呼び径 250mm					

施工単価表

推進工
低耐荷力泥土圧

SG1D0404001

単第0 -0028 表

1 m 当り

名称・規格など	数量	単位	単価	金額	備考
土木一般世話役	1.0	人			
特殊作業員	2.0	人			
普通作業員	2.0	人			
滑材 低耐荷力泥土	123.000	L			8.2*15
機-18_トラック運転 021_クレーン装置付 ベーストラック4t級 吊能力2.9t	1.0	日			単第0-0029 表
推進工機械器具損料(1)	1	日			単第0-0030 表
推進工機械器具損料(2)	1	日			単第0-0031 表
諸雑費	20	%			#09
1m当り(計/推進日進量)					
*** 単位当たり ***	1	m			
A=1 土質(N値) N 15 C=3002 【F】滑材(L) E=3004 【F】推進器具類損料(固定部)(式) G=56.3 1推進区間の推進延長(m)			B=1 呼び径 200mm D=3003 【F】推進機等損料(日) F=3005 【F】推進器具類損料(変動部)(m)		

施工単価表

坑口工
低耐荷力泥土圧推進

VG1D0098008

単第0 -0034 表

1

箇所 当り

名称・規格など	数量	単位	単価	金額	備考
土木一般世話役	0.2	人			
溶接工	0.2	人			
普通作業員	0.2	人			
止水器 低耐荷力泥土 呼び径 200mm	1	組			
鋼材溶接工	1.9	m			単第0-0035 表
鋼材切断工	3.8	m			単第0-0036 表
機-18_トラック運転 021_クレーン装置付 ベーストラック4t級 吊能力2.9t	0.2	日			単第0-0029 表
諸雑費	1	式			
*** 単位当たり ***	1	箇所			

施工単価表

コンクリート

SPK25040157

単第0 -0043 表

無筋・鉄筋構造物 コンクリート(各種)

人力打設

1

m3 当り

機械構成比: 0.00% 労務構成比:

26.35%

材料構成比: 73.65%

市場単価構成比: 0.00%

標準単価:

29,644.00000

代表機材規格(積算地区)	構成比	単価(積算地区)	代表機材規格(東京地区)	単価(東京地区)	備考
普通作業員	11.13%		普通作業員		RTPC00002 RTPT00002
特殊作業員	7.54%		特殊作業員		RTPC00001 RTPT00001
土木一般世話役	5.96%		土木一般世話役		RTPC00009 RTPT00009
その他(労務)			その他(労務)		ER009
コンクリート 高炉 24-12-25(20) W/C 55%	73.65%		生コンクリート 高炉 24-12-25(20) W/C 55%		F000008000 TTPT00343
積算単価			積算単価		E9999
A=1 無筋・鉄筋構造物 C=4 コンクリート(各種) F=1 養生工無し J=1 -			B=3 人力打設 D=8000 【F】コンクリート(m3) H=2 現場内小運搬無し K=1 -(全ての費用)		

施工単価表

頁0 -0045

モルタル練
高炉

SPK25040158

単第0 -0045 表

1 m3 当り
標準単価： 102,720.00000

機械構成比： 0.00% 労務構成比： 82.04% 材料構成比： 17.96% 市場単価構成比： 0.00%

代表機労材規格(積算地区)	構成比	単価(積算地区)	代表機労材規格(東京地区)	単価(東京地区)	備考
普通作業員	54.42%		普通作業員		RTPC00002 RTPT00002
土木一般世話役	27.46%		土木一般世話役		RTPC00009 RTPT00009
その他(労務)			その他(労務)		ER009
セメント(袋) 高炉B種 25kg/袋	12.48%		セメント 高炉B 25kg袋入		TTPC00063 TTPT00063
コンクリート用砂 細目(洗い)	5.48%		砂 細目(洗い)		TTPC00066 TTPT00066
積算単価			積算単価		EP001
A=1 高炉			B=1 -(全ての費用)		

施工単価表

機械投入埋戻工(バックホウ)

SG1D0002003

単第0 -0046 表

頁0 -0046

1

m3 当り

名称・規格など	数量	単位	単価	金額	備考
土木一般世話役	2.5	人			
普通作業員	3.8	人			
機-01_バックホウ運転 113_標準型 排2 山積0.28m3(平積0.2m3)	7.6	時間			単第0-0047 表
タンバ締固め	100	m3			単第0-0048 表
諸雑費	1	式			
1m3当り(計/100m3)					
*** 単位当たり ***	1	m3			
A=1 山積0.28m3			C=6 材料別途		

施工単価表

タンパ締固め

SPK25040021

単第0 -0048 表

機械構成比: 1.17% 労務構成比: 97.16% 材料構成比: 1.67% 市場単価構成比: 0.00% 標準単価: 1,658.20000

代表機材規格(積算地区)	構成比	単価(積算地区)	代表機材規格(東京地区)	単価(東京地区)	備考
<賃>タンパ(ランマ) 質量60~80kg	1.17%		タンパ及びランマ 質量60~80kg		KTPC00020 KTPT00020
特殊作業員	51.21%		特殊作業員		RTPC00001 RTPT00001
普通作業員	45.95%		普通作業員		RTPC00002 RTPT00002
ガソリン,レギュラー スタンド渡し,スタンド給油	1.67%		ガソリンレギュラースタンド		TTPC00014 TTPT00014
積算単価			積算単価		EP001
A=1 -(全ての費用)					

施工単価表

頁0 -0049

埋戻コンクリート

SPK25040157

単第0 -0049 表

無筋・鉄筋構造物 18-8-40BB

バックホウ(クレーン機能付)打設

1

m3 当り

機械構成比: 3.50%

労務構成比:

34.96%

材料構成比:

61.54%

市場単価構成比:

0.00%

標準単価:

36,531.00000

代表機材規格(積算地区)	構成比	単価(積算地区)	代表機材規格(東京地区)	単価(東京地区)	備考
<賃>バックホウ(クローラ型クレーン機能付) 山積0.8m3(平積0.6)吊能力2.9t 排1~3,2011,2014	3.31%		バックホウ [クローラ型クレーン付] 排ガス型(第2次)山積0.8m3吊2.9t		KTPC00006 KTPT00006
その他(機械)			その他(機械)		EK009
特殊作業員	10.07%		特殊作業員		RTPC00001 RTPT00001
普通作業員	9.38%		普通作業員		RTPC00002 RTPT00002
土木一般世話役	7.04%		土木一般世話役		RTPC00009 RTPT00009
運転手(特殊)	6.40%		運転手(特殊)		RTPC00006 RTPT00006
その他(労務)			その他(労務)		ER009
レディーミクストコンクリート指定品 呼び強度18,スランプ8,粗骨材40 W/C(60%),種別(高炉)	59.80%		生コンクリート 高炉 24-12-25(20) W/C 55%		TTPCD0010 TTPT00343
軽油 パトロール給油,2~4KL積載車給油	1.65%		軽油パトロール給油		TTPC00013 TTPT00013

施工単価表

頁0 -0051

調整コンクリート

SPK25040157

単第0 -0050 表

無筋・鉄筋構造物 18-8-40BB

バックホウ(クレーン機能付)打設

1

m3 当り

機械構成比: 3.50%

労務構成比:

34.96%

材料構成比:

61.54%

市場単価構成比:

0.00%

標準単価:

36,531.00000

代表機材規格(積算地区)	構成比	単価(積算地区)	代表機材規格(東京地区)	単価(東京地区)	備考
<賃>バックホウ(クローラ型クレーン機能付) 山積0.8m3(平積0.6)吊能力2.9t 排1~3,2011,2014	3.31%		バックホウ [クローラ型クレーン付] 排ガス型(第2次)山積0.8m3吊2.9t		KTPC00006 KTPT00006
その他(機械)			その他(機械)		EK009
特殊作業員	10.07%		特殊作業員		RTPC00001 RTPT00001
普通作業員	9.38%		普通作業員		RTPC00002 RTPT00002
土木一般世話役	7.04%		土木一般世話役		RTPC00009 RTPT00009
運転手(特殊)	6.40%		運転手(特殊)		RTPC00006 RTPT00006
その他(労務)			その他(労務)		ER009
レディーミクストコンクリート指定品 呼び強度18,スランプ8,粗骨材40 W/C(60%),種別(高炉)	59.80%		生コンクリート 高炉 24-12-25(20) W/C 55%		TTPCD0010 TTPT00343
軽油 パトロール給油,2~4KL積載車給油	1.65%		軽油パトロール給油		TTPC00013 TTPT00013

施工単価表

土砂等運搬

SPK25040002

単第0 -0051 表

標準 土砂(岩塊・玉石混り土含む)

DID区間無し 距離10.5km以下(7.5km超)

1

m3 当り

機械構成比: 44.67% 労務構成比:

40.44% 材料構成比: 14.89%

市場単価構成比: 0.00%

標準単価:

2,217.40000

代表機材規格(積算地区)	構成比	単価(積算地区)	代表機材規格(東京地区)	単価(東京地区)	備考
ダンプトラック[オンロード・ディーゼル] 10t積級 (タイヤ損耗費及び補修費(良好)を含む)	44.67%		ダンプトラック[オンロード・ディーゼル] 10t積級 (タイヤ損耗費及び補修費(良好)を含む)		MTPC00018T1 MTPT00018T1
運転手(一般)	40.44%		運転手(一般)		RTPC00007 RTPT00007
軽油 パトロール給油,2~4KL積載車給油	14.89%		軽油パトロール給油		TTPC00013 TTPT00013
積算単価			積算単価		EP001
A=1 標準 C=1 土砂(岩塊・玉石混り土含む) F=40 距離10.5km以下(7.5km超)			B=4 クラムシェル平積0.4m3または平積0.8m3 D=1 DID区間無し		

施工単価表

土砂等運搬

SPK25040002

単第0 -0052 表

小規模 土砂(岩塊・玉石混り土含む)

DID区間無し 距離10.0km以下(7.5km超)

1

m3 当り

機械構成比: 26.52% 労務構成比:

61.90%

材料構成比: 11.58%

市場単価構成比: 0.00%

標準単価:

3,050.40000

代表機材規格(積算地区)	構成比	単価(積算地区)	代表機材規格(東京地区)	単価(東京地区)	備考
ダンプトラック[オンロード・ディーゼル] 4t積級 (タイヤ損耗費及び補修費(良好)を含む)	26.52%		ダンプトラック[オンロード・ディーゼル] 4t積級 (タイヤ損耗費及び補修費(良好)を含む)		MTPC00017T1 MTPT00017T1
運転手(一般)	61.90%		運転手(一般)		RTPC00007 RTPT00007
軽油 パトロール給油, 2~4KL積載車給油	11.58%		軽油パトロール給油		TTPC00013 TTPT00013
積算単価			積算単価		EP001
A=2 小規模 C=1 土砂(岩塊・玉石混り土含む) F=39 距離10.0km以下(7.5km超)			B=5 バックホウ山積0.28m3(平積0.2m3) D=1 DID区間無し		

施工単価表

圧入掘削積込み工
呼び径 2,000mm

SG1D0602001

単第0 -0053 表

1 m 当り

粘性土

名称・規格など	数量	単位	単価	金額	備考
土木一般世話役	0.133	人			
特殊作業員	0.133	人			
普通作業員	0.267	人			
機-01_圧入機運転 揺動圧入機 呼び径 2,000mm	0.8	時間			単第0-0054 表
機-01_ドラグライン及びクラムシェル運転 061_油圧クラムシェル テレスコピック バケット容量(平積0.6m3)	0.421	時間			単第0-0055 表 0.8/1.9
<作>ラフテレーンクレーン(油圧伸縮ジブ型) 16t吊,オペレータ付 排1~3,2011,2014	0.133	日			
諸雑費	1	式			
*** 単位当たり ***	1	m			
A=1 粘性土 C=3 呼び径 2,000mm E=4000 【F】圧入機損料(時間)			B=1 適用範囲 N 5 D=1 揺動圧入機 F=5.3 圧入機の燃料消費量(L/時間)		

施工単価表

圧入掘削積込み工
呼び径 2,000mm

SG1D0602001

単第0 -0056 表

1 m 当り

砂質土

名称・規格など	数量	単位	単価	金額	備考
土木一般世話役	0.150	人			
特殊作業員	0.150	人			
普通作業員	0.300	人			
機-01_圧入機運転 揺動圧入機 呼び径 2,000mm	0.9	時間			単第0-0054 表
機-01_ドラグライン及びクラムシェル運転 061_油圧クラムシェル テレスコピック バケット容量(平積0.6m3)	0.474	時間			単第0-0055 表 0.9/1.9
<作>ラフテレーンクレーン(油圧伸縮ジブ型) 16t吊,オペレータ付 排1~3,2011,2014	0.150	日			
諸雑費	1	式			
*** 単位当たり ***	1	m			
A=2 砂質土 C=3 呼び径 2,000mm E=4000 【F】圧入機損料(時間)			B=3 適用範囲 N 30 D=1 揺動圧入機 F=5.3 圧入機の燃料消費量(L/時間)		

施工単価表

圧入掘削積込み工
呼び径 2,000mm

SG1D0602001
礫質土(礫径200mm以下)

単第0 -0057 表

1 m 当り

名称・規格など	数量	単位	単価	金額	備考
土木一般世話役	0.167	人			
特殊作業員	0.167	人			
普通作業員	0.333	人			
機-01_圧入機運転 揺動圧入機 呼び径 2,000mm	1.0	時間			単第0-0054 表
機-01_ドラグライン及びクラムシェル運転 061_油圧クラムシェル テレスコピック バケット容量(平積0.6m3)	0.526	時間			単第0-0055 表 1/1.9
<作>ラフテレーンクレーン(油圧伸縮ジブ型) 16t吊,オペレータ付 排1~3,2011,2014	0.167	日			
諸雑費	1	式			
*** 単位当たり ***	1	m			
A=3 礫質土(礫径200mm以下) C=3 呼び径 2,000mm E=4000 【F】圧入機損料(時間)			B=3 適用範囲 N 30 D=1 揺動圧入機 F=5.3 圧入機の燃料消費量(L/時間)		

施工単価表

圧入掘削積込み工
呼び径 1,800mm

SG1D0602001

単第0 -0058 表

1 m 当り

粘性土

名称・規格など	数量	単位	単価	金額	備考
土木一般世話役	0.133	人			
特殊作業員	0.133	人			
普通作業員	0.267	人			
機-01_圧入機運転 揺動圧入機 呼び径 1,800mm	0.8	時間			単第0-0059 表
機-01_ドラグライン及びクラムシェル運転 061_油圧クラムシェル テレスコピック バケット容量(平積0.4m3)	0.421	時間			単第0-0060 表 0.8/1.9
<作>ラフテレーンクレーン(油圧伸縮ジブ型) 16t吊,オペレータ付 排1~3,2011,2014	0.133	日			
諸雑費	1	式			
*** 単位当たり ***	1	m			
A=1 粘性土 C=2 呼び径 1,800mm E=4000 【F】圧入機損料(時間)			B=1 適用範囲 N 5 D=1 揺動圧入機 F=5.3 圧入機の燃料消費量(L/時間)		

施工単価表

圧入掘削積込み工
呼び径 1,800mm

SG1D0602001

単第0 -0061 表

1 m 当り

砂質土

名称・規格など	数量	単位	単価	金額	備考
土木一般世話役	0.150	人			
特殊作業員	0.150	人			
普通作業員	0.300	人			
機-01_圧入機運転 揺動圧入機 呼び径 1,800mm	0.9	時間			単第0-0059 表
機-01_ドラグライン及びクラムシェル運転 061_油圧クラムシェル テレスコピック バケット容量(平積0.4m3)	0.474	時間			単第0-0060 表 0.9/1.9
<作>ラフテレーンクレーン(油圧伸縮ジブ型) 16t吊,オペレータ付 排1~3,2011,2014	0.150	日			
諸雑費	1	式			
*** 単位当たり ***	1	m			
A=2 砂質土 C=2 呼び径 1,800mm E=4000 【F】圧入機損料(時間)			B=3 適用範囲 N 30 D=1 揺動圧入機 F=5.3 圧入機の燃料消費量(L/時間)		

施工単価表

ケーシング引上げ工
呼び径 2,000mm

SG1E0602002

単第0 -0066 表

揺動圧入機

1 m 当り

名称・規格など	数量	単位	単価	金額	備考
土木一般世話役	0.62	人			
特殊作業員	0.62	人			
普通作業員	1.24	人			
機-01_圧入機運転 揺動圧入機 呼び径 2,000mm	5.0	時間			単第0-0054 表
<作>ラフテレーンクレーン(油圧伸縮ジブ型) 16t吊,オペレータ付 排1~3,2011,2014	0.62	日			
諸雑費	1	式			
1m当り(計/10m)					
*** 単位当たり ***	1	m			
A=3 呼び径 2,000mm C=4000 【F】圧入機損料(時間)			B=1 揺動圧入機 D=5.3 圧入機の燃料消費量(L/時間)		

施工単価表

ケーシング引上げ工
呼び径 1,800mm

SG1E0602002

単第0 -0068 表

揺動圧入機

1 m 当り

名称・規格など	数量	単位	単価	金額	備考
土木一般世話役	0.62	人			
特殊作業員	0.62	人			
普通作業員	1.24	人			
機-01_圧入機運転 揺動圧入機 呼び径 1,800mm	5.0	時間			単第0-0059 表
<作>ラフテレーンクレーン(油圧伸縮ジブ型) 16t吊,オペレータ付 排1~3,2011,2014	0.62	日			
諸雑費	1	式			
1m当り(計/10m)					
*** 単位当たり ***	1	m			
A=2 呼び径 1,800mm C=4000 【F】圧入機損料(時間)			B=1 揺動圧入機 D=5.3 圧入機の燃料消費量(L/時間)		

施工単価表

ケーシング撤去工
呼び径 2,000mm

SG1D0602004

単第0 -0069 表

1

箇所 当り

名称・規格など	数量	単位	単価	金額	備考
土木一般世話役	0.07	人			
特殊作業員	0.07	人			
普通作業員	0.07	人			
トラック運転 021_クレーン装置付 ベーストラック4t級 吊能力2.9t	0.53	時間			単第0-0070 表
ケーシング切断工	12.179	m			単第0-0071 表
諸雑費	1	式			
*** 単位当たり ***	1	箇所			
A=3 呼び径 2,000mm			B=1.474	ケーシング撤去長(m)	

施工単価表

ケーシング撤去工
呼び径 1,800mm

SG1D0602004

単第0 -0072 表

1

箇所 当り

名称・規格など	数量	単位	単価	金額	備考
土木一般世話役	0.07	人			
特殊作業員	0.07	人			
普通作業員	0.07	人			
トラック運転 021_クレーン装置付 ベーストラック4t級 吊能力2.9t	0.53	時間			単第0-0070 表
ケーシング切断工	11.327	m			単第0-0071 表
諸雑費	1	式			
*** 単位当たり ***	1	箇所			
A=2 呼び径 1,800mm			B=1.418	ケーシング撤去長(m)	

施工単価表

機械設置撤去工
呼び径 2,000mm

SG1D0604001

単第0 -0074 表

1 回 当り

名称・規格など	数量	単位	単価	金額	備考
土木一般世話役	0.17	人			
特殊作業員	0.17	人			
普通作業員	0.34	人			
機-01_圧入機運転 揺動圧入機 呼び径 2,000mm	1.4	時間			単第0-0054 表
<作>ラフテレーンクレーン(油圧伸縮ジブ型) 16t吊,オペレータ付 排1~3,2011,2014	0.17	日			
諸雑費	1	式			
*** 単位当たり ***	1	回			
A=3 呼び径 2,000mm C=4000 【F】圧入機損料(時間)			B=1 揺動圧入機 D=5.3 圧入機の燃料消費量(L/時間)		

施工単価表

機械設置撤去工
呼び径 1,800mm

SG1D0604001

単第0 -0075 表

1

回 当り

名称・規格など	数量	単位	単価	金額	備考
土木一般世話役	0.17	人			
特殊作業員	0.17	人			
普通作業員	0.34	人			
機-01_圧入機運転 揺動圧入機 呼び径 1,800mm	1.4	時間			単第0-0059 表
<作>ラフテレーンクレーン(油圧伸縮ジブ型) 16t吊,オペレータ付 排1~3,2011,2014	0.17	日			
諸雑費	1	式			
*** 単位当たり ***	1	回			
A=2 呼び径 1,800mm C=4000 【F】圧入機損料(時間)			B=1 揺動圧入機 D=5.3 圧入機の燃料消費量(L/時間)		

施工単価表

機械退避・再設置工
呼び径 2,000mm

SG1D0604002

単第0 -0076 表

1 回 当り

名称・規格など	数量	単位	単価	金額	備考
土木一般世話役	0.16	人			
特殊作業員	0.16	人			
普通作業員	0.32	人			
機-01_圧入機運転 揺動圧入機 呼び径 2,000mm	1.3	時間			単第0-0054 表
<作>ラフテレーンクレーン(油圧伸縮ジブ型) 16t吊,オペレータ付 排1~3,2011,2014	0.16	日			
諸雑費	1	式			
*** 単位当たり ***	1	回			
A=3 呼び径 2,000mm C=4000 【F】圧入機損料(時間)			B=1 揺動圧入機 D=5.3 圧入機の燃料消費量(L/時間)		

施工単価表

薬液注入工(二重管ストレーナ)
複相方式(2セット)

S0740
総削孔長=5.8m

単第0 -0087 表

1 本 当り

名称・規格など	数量	単位	単価	金額	備考
土木一般世話役	0.141	人			1*0.1413
特殊作業員	0.424	人			3*0.1413
普通作業員	0.283	人			2*0.1413
土質安定注入薬剤	902.000	L			
ボーリングマシン 油圧式 5.5kW級	0.283	日			2*0.1413
薬液注入施工機器 薬液注入ポンプ 吐出量5~20L/min×2圧力9.8MPa	0.283	日			2*0.1413
諸雑費	22	%			#09
*** 単位当たり ***	1	本			
A=3 複相方式(2セット) C=0.6 砂質土の削孔長(m) E=902 1本当り注入量(Qs)(L/本)			B=1.7 礫質土の削孔長(m) D=3.5 粘性土の削孔長(m) F=30.7 削孔時間(T2)(分)		
G=2.9 土被り長(L2)(m) I=1 総注入量:500kl以下			H=5001 【F】注入材料(L) J=1 -		

施工単価表

薬液注入工(二重管ストレーナ)
複相方式 (2セット)

S0740
総削孔長=5 . 2m

単第0 -0088 表

1 本 当り

名称・規格など	数量	単位	単価	金額	備考
土木一般世話役	0.132	人			1*0.132
特殊作業員	0.396	人			3*0.132
普通作業員	0.264	人			2*0.132
土質安定注入薬剤	866.000	L			
ボーリングマシン 油圧式 5.5kW級	0.264	日			2*0.132
薬液注入施工機器 薬液注入ポンプ 吐出量5~20L/min×2圧力9.8MPa	0.264	日			2*0.132
諸雑費	22	%			#09
*** 単位当たり ***	1	本			
A=3 複相方式 (2セット) C=0.3 砂質土の削孔長(m) E=866 1本当り注入量 (Qs)(L/本)			B=1.4 礫質土の削孔長(m) D=3.5 粘性土の削孔長(m) F=27.1 削孔時間 (T2)(分)		
G=2.3 土被り長 (L2)(m) I=1 総注入量:500kl以下			H=5001 【F】注入材料(L) J=1 -		

施工単価表

薬液注入工(二重管ストレーナ)
複相方式 (2セット)

S0740
総削孔長= 5 . 1 m

単第0 -0089 表

1 本 当り

名称・規格など	数量	単位	単価	金額	備考
土木一般世話役	0.128	人			1*0.1276
特殊作業員	0.383	人			3*0.1276
普通作業員	0.255	人			2*0.1276
土質安定注入薬剤	825.000	L			
ボーリングマシン 油圧式 5.5kW級	0.255	日			2*0.1276
薬液注入施工機器 薬液注入ポンプ 吐出量5~20L/min×2圧力9.8MPa	0.255	日			2*0.1276
諸雑費	22	%			#09
*** 単位当たり ***	1	本			
A=3 複相方式 (2セット) C=0.3 砂質土の削孔長(m) E=825 1本当り注入量 (Qs)(L/本)			B=1.3 礫質土の削孔長(m) D=3.5 粘性土の削孔長(m) F=26.3 削孔時間 (T2)(分)		
G=2.3 土被り長 (L2)(m) I=1 総注入量:500kl以下			H=5001 【F】注入材料(L) J=1 -		

施工単価表

薬液注入工(二重管ストレーナ)
複相方式 (2セット)

S0740
総削孔長=4 . 9m

単第0 -0090 表

1 本 当り

名称・規格など	数量	単位	単価	金額	備考
土木一般世話役	0.109	人			1*0.1092
特殊作業員	0.328	人			3*0.1092
普通作業員	0.219	人			2*0.1092
土質安定注入薬剤	706.000	L			
ボーリングマシン 油圧式 5.5kW級	0.219	日			2*0.1092
薬液注入施工機器 薬液注入ポンプ 吐出量5~20L/min×2圧力9.8MPa	0.219	日			2*0.1092
諸雑費	22	%			#09
*** 単位当たり ***	1	本			
A=3 複相方式 (2セット) C=0.6 砂質土の削孔長(m) E=706 1本当り注入量 (Qs)(L/本)			B=0 礫質土の削孔長(m) D=4.4 粘性土の削孔長(m) F=20.3 削孔時間 (T2)(分)		
G=2.1 土被り長 (L2)(m) I=1 総注入量:500kl以下			H=5001 【F】注入材料(L) J=1 -		

施工単価表

注入設備据付・解体工(車上)

SG1D0039004

単第0 -0091 表

頁0 -0093

1

現場 当り

名称・規格など	数量	単位	単価	金額	備考
土木一般世話役	2.0	人			
特殊作業員	2.6	人			
普通作業員	3.7	人			
機-01_トラック(クレーン装置付)運転 ベーストラック4~4.5t積_吊能力2.9t	14.5	時間			単第0-0092 表
トラック 普通型 4~4.5t積	3.400	日			2*1.7 供用日の割増率
諸雑費	1	式			
トラック損料(注入時)	7.229	日			単第0-0093 表
*** 単位当たり ***	1	現場			
A=28.371 総注入量(kL) C=8 1日当り施工本数(本)			B=0.834 1本当り注入量(kL/本) D=1.7 供用日の割増率		

施工単価表

頁0 -0096

舗装版切断

SPK25040307

単第0 -0094 表

アスファルト舗装版

アスファルト舗装版厚15cm以下

1

m 当り

機械構成比: 15.05%

労務構成比:

58.43%

材料構成比: 26.52%

市場単価構成比: 0.00%

標準単価:

700.44000

代表機材規格(積算地区)	構成比	単価(積算地区)	代表機材規格(東京地区)	単価(東京地区)	備考
コンクリートカッタ バキューム式(超低騒音型)・湿式 切削深20cm級ブレード径 56cm	10.24%		コンクリートカッタ バキューム式(超低騒音型)・湿式 切削深20cm級ブレード径 56cm		MTPC00164 MTPT00164
その他(機械)			その他(機械)		EK009
特殊作業員	19.96%		特殊作業員		RTPC00001 RTPT00001
土木一般世話役	10.88%		土木一般世話役		RTPC00009 RTPT00009
普通作業員	8.92%		普通作業員		RTPC00002 RTPT00002
その他(労務)			その他(労務)		ER009
コンクリートカッタブレード 自走式切断機用 径45cm(18インチ)	22.39%		コンクリートカッタブレード 径18インチ		TTPC00394 TTPT00394
ガソリン,レギュラー スタンド渡し,スタンド給油	2.81%		ガソリンレギュラースタンド		TTPC00014 TTPT00014
その他(材料)			その他(材料)		EZ009

施工単価表

舗装版破碎

SPK25040306

単第0 -0095 表

アスファルト舗装版

障害等無し 舗装版厚15cm以下

1

m2 当り

機械構成比: 12.85%

労務構成比:

81.24%

材料構成比:

5.91%

市場単価構成比:

0.00%

標準単価:

217.37000

代表機労材規格(積算地区)	構成比	単価(積算地区)	代表機労材規格(東京地区)	単価(東京地区)	備考
<賃>後方超小旋回バックホウ(クローラ型) 山積0.45m3(平積0.35m3) 排出ガス対策型(第1,2,3次基準値)低騒音	12.85%		バックホウ(クローラ型) [後方超小旋回型] 山積0.45m3(平積0.35m3)		KTPC00066 KTPT00066
土木一般世話役	29.54%		土木一般世話役		RTPC00009 RTPT00009
運転手(特殊)	27.52%		運転手(特殊)		RTPC00006 RTPT00006
普通作業員	24.18%		普通作業員		RTPC00002 RTPT00002
軽油 パトロール給油,2~4KL積載車給油	5.91%		軽油パトロール給油		TTPC00013 TTPT00013
積算単価			積算単価		EP001
A=1 アスファルト舗装版 C=1 騒音振動対策不要 F=1 積込作業有り			B=1 障害等無し D=1 舗装版厚15cm以下 G=1 -(全ての費用)		

施工単価表

殻運搬

舗装版破碎

機械構成比: 44.05% 労務構成比: 39.87%

SPK25040155

DID区間無し 運搬距離11.5km以下(6.5km超)

材料構成比: 16.08% 市場単価構成比: 0.00%

単第0 -0096 表

1
標準単価:

m3 当り
3,615.90000

代表機材規格(積算地区)	構成比	単価(積算地区)	代表機材規格(東京地区)	単価(東京地区)	備考
ダンプトラック[オンロード・ディーゼル] 10t積級 (タイヤ損耗費及び補修費(良好)を含む)	44.05%		ダンプトラック[オンロード・ディーゼル] 10t積級 (タイヤ損耗費及び補修費(良好)を含む)		MTPC00018T1 MTPT00018T1
運転手(一般)	39.87%		運転手(一般)		RTPC00007 RTPT00007
軽油 パトロール給油,2~4KL積載車給油	16.08%		軽油パトロール給油		TTPC00013 TTPT00013
積算単価			積算単価		EP001
A=3 舗装版破碎 C=1 DID区間無し E=1 -(全ての費用)			B=3 機械積込(騒音対策不要,舗装版厚15cm以下) D=46 運搬距離11.5km以下(6.5km超)		

施工単価表

頁0 -0101

不陸整正
補足材料無し

SPK25040234

単第0 -0098 表

1

m2 当り

機械構成比: 21.58% 労務構成比: 71.86% 材料構成比: 6.56% 市場単価構成比: 0.00% 標準単価: 174.53000

代表機労材規格(積算地区)	構成比	単価(積算地区)	代表機労材規格(東京地区)	単価(東京地区)	備考
モータグレーダ 土工用・排2014 ブレード幅3.1m	17.28%		モータグレーダ 土工用・排2014 ブレード幅3.1m		MTPC00176 MTPT00176
<賃>ロードローラ(マカダム) 質量10～12t 排出ガス対策型(第1,2次基準値)	2.16%		ロードローラ [マカダム]質量10t～12t		KTPC00047 KTPT00047
<賃>タイヤローラ 質量13～14t 排出ガス対策型(2014年規制)普通・超低騒音	2.14%		<賃>タイヤローラ 質量13～14t		KTPC00074 KTPT00074
運転手(特殊)	35.31%		運転手(特殊)		RTPC00006 RTPT00006
普通作業員	14.55%		普通作業員		RTPC00002 RTPT00002
特殊作業員	11.35%		特殊作業員		RTPC00001 RTPT00001
土木一般世話役	10.65%		土木一般世話役		RTPC00009 RTPT00009
軽油 パトロール給油,2～4KL積載車給油	6.56%		軽油パトロール給油		TTPC00013 TTPT00013
積算単価			積算単価		EP001

施工単価表

下層路盤(歩道部)

SPK25040236

単第0 -0099 表

全仕上り厚100mm 1層施工

RC-30

1

m2 当り

機械構成比: 5.00% 労務構成比:

75.15%

材料構成比: 19.85%

市場単価構成比: 0.00%

標準単価:

857.31000

代表機材規格(積算地区)	構成比	単価(積算地区)	代表機材規格(東京地区)	単価(東京地区)	備考
小型バックホウ(クローラ型) 後方超小旋回型・超低騒音型・排3 山積0.09/平積0.07m3	2.99%		小型バックホウ(クローラ型) 後方超小旋回型・超低騒音型・排3 山積0.09/平積0.07m3		MTPC00169 MTPT00169
<賃>振動ローラ(搭乗・コンバインド式) 質量3~4t 排出ガス対策型(第1,2次基準値)低騒音	1.78%		振動ローラ(舗装用) [搭乗式コンバインド型] 質量3~4t		KTPC00009 KTPT00009
その他(機械)			その他(機械)		EK009
運転手(特殊)	27.03%		運転手(特殊)		RTPC00006 RTPT00006
特殊作業員	15.84%		特殊作業員		RTPC00001 RTPT00001
普通作業員	15.70%		普通作業員		RTPC00002 RTPT00002
土木一般世話役	13.01%		土木一般世話役		RTPC00009 RTPT00009
その他(労務)			その他(労務)		ER009
再生クラッシャーラン 30~0mm	17.77%		再生クラッシャーラン RC-40 [標準数量]全仕上り厚100mm		TTPCD0018 TTPT00352

施工単価表

下層路盤(歩道部)

SPK25040236

単第0 -0099 表

全仕上り厚100mm 1層施工

RC-30

1

m2 当り

機械構成比: 5.00%

労務構成比:

75.15%

材料構成比:

19.85%

市場単価構成比:

0.00%

標準単価:

857.31000

代表機材規格(積算地区)	構成比	単価(積算地区)	代表機材規格(東京地区)	単価(東京地区)	備考
軽油 パトロール給油, 2~4KL積載車給油	1.99%		軽油パトロール給油		TTPC00013 TTPT00013
その他(材料)			その他(材料)		EZ009
積算単価			積算単価		E9999
A=100 D=1 全仕上り厚(mm) -(全ての費用)			B=3 RC-30		
【路盤材単価】 全仕上り厚(mm)/1000*路盤材単価(円) 全仕上り厚(mm):100.000(mm)					

施工単価表

上層路盤(歩道部)

SPK25040238

単第0 -0100 表

全仕上り厚120mm 1層施工

RM-30

1

m2 当り

機械構成比: 4.66% 労務構成比:

69.96%

材料構成比: 25.38%

市場単価構成比: 0.00%

標準単価:

920.81000

代表機材規格(積算地区)	構成比	単価(積算地区)	代表機材規格(東京地区)	単価(東京地区)	備考
小型バックホウ(クローラ型) 後方超小旋回型・超低騒音型・排3 山積0.09/平積0.07m3	2.78%		小型バックホウ(クローラ型) 後方超小旋回型・超低騒音型・排3 山積0.09/平積0.07m3		MTPC00169 MTPT00169
<賃>振動ローラ(搭乗・コンバインド式) 質量3~4t 排出ガス対策型(第1,2次基準値)低騒音	1.66%		振動ローラ(舗装用) [搭乗式コンバインド型] 質量3~4t		KTPC00009 KTPT00009
その他(機械)			その他(機械)		EK009
運転手(特殊)	25.16%		運転手(特殊)		RTPC00006 RTPT00006
特殊作業員	14.75%		特殊作業員		RTPC00001 RTPT00001
普通作業員	14.61%		普通作業員		RTPC00002 RTPT00002
土木一般世話役	12.11%		土木一般世話役		RTPC00009 RTPT00009
その他(労務)			その他(労務)		ER009
再生粒度調整碎石 30~0mm	23.44%		再生粒度調整碎石 RM-30 [標準数量]全仕上り厚100mm		TTPC00010 TTPT00360

施工単価表

上層路盤(歩道部)

SPK25040238

単第0 -0100 表

全仕上り厚120mm 1層施工

RM-30

1

m2 当り

機械構成比: 4.66% 労務構成比:

69.96%

材料構成比: 25.38%

市場単価構成比: 0.00%

標準単価:

920.81000

代表機材規格(積算地区)	構成比	単価(積算地区)	代表機材規格(東京地区)	単価(東京地区)	備考
軽油 パトロール給油, 2~4KL積載車給油	1.85%		軽油パトロール給油		TTPC00013 TTPT00013
その他(材料)			その他(材料)		EZ009
積算単価			積算単価		E9999
A=120 全仕上り厚(mm) D=1 -(全ての費用)			B=1 RM-30		
【路盤材単価】 全仕上り厚(mm)/1000*路盤材単価(円) 全仕上り厚(mm):120.000(mm)					

施工単価表

上層路盤(歩道部)

SPK25040238

単第0 -0101 表

全仕上り厚100mm 1層施工

RM-30

1

m2 当り

機械構成比: 4.66% 労務構成比:

69.96%

材料構成比: 25.38%

市場単価構成比: 0.00%

標準単価:

920.81000

代表機労材規格(積算地区)	構成比	単価(積算地区)	代表機労材規格(東京地区)	単価(東京地区)	備考
小型バックホウ(クローラ型) 後方超小旋回型・超低騒音型・排3 山積0.09/平積0.07m3	2.78%		小型バックホウ(クローラ型) 後方超小旋回型・超低騒音型・排3 山積0.09/平積0.07m3		MTPC00169 MTPT00169
<賃>振動ローラ(搭乗・コンバインド式) 質量3~4t 排出ガス対策型(第1,2次基準値)低騒音	1.66%		振動ローラ(舗装用) [搭乗式コンバインド型] 質量3~4t		KTPC00009 KTPT00009
その他(機械)			その他(機械)		EK009
運転手(特殊)	25.16%		運転手(特殊)		RTPC00006 RTPT00006
特殊作業員	14.75%		特殊作業員		RTPC00001 RTPT00001
普通作業員	14.61%		普通作業員		RTPC00002 RTPT00002
土木一般世話役	12.11%		土木一般世話役		RTPC00009 RTPT00009
その他(労務)			その他(労務)		ER009
再生粒度調整碎石 30~0mm	23.44%		再生粒度調整碎石 RM-30 [標準数量]全仕上り厚100mm		TTPC00010 TTPT00360

施工単価表

上層路盤(歩道部)

SPK25040238

単第0 -0101 表

全仕上り厚100mm 1層施工

RM-30

1

m2 当り

機械構成比: 4.66% 労務構成比:

69.96%

材料構成比: 25.38%

市場単価構成比: 0.00%

標準単価:

920.81000

代表機材規格(積算地区)	構成比	単価(積算地区)	代表機材規格(東京地区)	単価(東京地区)	備考
軽油 パトロール給油, 2~4KL積載車給油	1.85%		軽油パトロール給油		TTPC00013 TTPT00013
その他(材料)			その他(材料)		EZ009
積算単価			積算単価		E9999
A=100 全仕上り厚(mm) D=1 -(全ての費用)			B=1 RM-30		
【路盤材単価】 全仕上り厚(mm)/1000*路盤材単価(円) 全仕上り厚(mm):100.000(mm)					

施工単価表

頁0 -0109

表層(車道・路肩部)
平均幅員1.4m以上3.0m以下

SPK25040244

単第0 -0102 表

1層当り平均仕上厚50mm

1

m2 当り

機械構成比: 1.62% 労務構成比: 14.97%

材料構成比: 83.41%

市場単価構成比: 0.00%

標準単価:

1,912.70000

代表機材規格(積算地区)	構成比	単価(積算地区)	代表機材規格(東京地区)	単価(東京地区)	備考
<賃>アスファルトフィニッシャ(ホイール型) 舗装幅1.4~3.0m 排出ガス対策型(第1,2次基準値)低騒音	1.04%		アスファルトフィニッシャ [ホイール型] 舗装幅1.4~3.0m		KTPC00059 KTPT00059
<賃>振動ローラ(搭乗・コンバインド式) 質量3~4t 排出ガス対策型(第1,2次基準値)低騒音	0.21%		振動ローラ(舗装用) [搭乗式コンバインド型] 質量3~4t		KTPC00009 KTPT00009
<賃>タイヤローラ 質量3~4t 排出ガス対策型(第1,2次基準値)低騒音	0.19%		タイヤローラ 質量3~4t		KTPC00057 KTPT00057
その他(機械)			その他(機械)		EK009
普通作業員	5.11%		普通作業員		RTPC00002 RTPT00002
運転手(特殊)	3.49%		運転手(特殊)		RTPC00006 RTPT00006
特殊作業員	3.41%		特殊作業員		RTPC00001 RTPT00001
土木一般世話役	1.24%		土木一般世話役		RTPC00009 RTPT00009
その他(労務)			その他(労務)		ER009

施工単価表

表層(車道・路肩部)
平均幅員1.4m以上3.0m以下

SPK25040244

単第0 -0102 表

1層当り平均仕上厚50mm

1

m2 当り

機械構成比: 1.62% 労務構成比:

14.97%

材料構成比: 83.41%

市場単価構成比: 0.00%

標準単価:

1,912.70000

代表機材規格(積算地区)	構成比	単価(積算地区)	代表機材規格(東京地区)	単価(東京地区)	備考
再生加熱アスファルト混合物 再生密粒度(20)	76.32%		密粒度As混合物(20) [標準数量]平均仕上り厚50mm		TTPCD0038 TTPT00284
アスファルト乳剤(JISK2208) アスファルト乳剤(浸透用) PK-3プライムコート用	6.78%		アスファルト乳剤(JISK2208) アスファルト乳剤(浸透用) PK-3プライムコート用		TTPC00026 TTPT00026
軽油 パトロール給油,2~4KL積載車給油	0.28%		軽油パトロール給油		TTPC00013 TTPT00013
その他(材料)			その他(材料)		EZ009
積算単価			積算単価		E9999
A=3 C=6 G=1 I=1	平均幅員1.4m以上3.0m以下 再生密粒度アスファルト混合物(20) - -(全ての費用)		B=50 E=2 H=1	1層当り平均仕上り厚(mm) PK-3 -	
【アスファルト混合物単価】 1層当り平均仕上り厚(mm)/1000*(アスファルト混合物単価(円)+各種割増合計値) 1層当り平均仕上り厚(mm):50.000(mm)					

施工単価表

頁0 -0111

表層(歩道部)

SPK25040247

単第0 -0103 表

平均幅員1.4m未満(1層平均50mm以下)

1層当り平均仕上厚30mm

1

m2 当り

機械構成比: 0.48% 労務構成比:

52.76%

材料構成比: 46.76%

市場単価構成比: 0.00%

標準単価:

1,994.90000

代表機労材規格(積算地区)	構成比	単価(積算地区)	代表機労材規格(東京地区)	単価(東京地区)	備考
振動ローラ(舗装用) ハンドガイド式 運転質量0.5~0.6t	0.35%		振動ローラ(舗装用) ハンドガイド式 運転質量0.5~0.6t		MTPC00047 MTPT00047
振動コンパクト 前進型 運転質量40~60kg	0.10%		振動コンパクト 前進型 運転質量40~60kg		MTPC00049 MTPT00049
その他(機械)			その他(機械)		EK009
特殊作業員	22.73%		特殊作業員		RTPC00001 RTPT00001
普通作業員	20.37%		普通作業員		RTPC00002 RTPT00002
土木一般世話役	6.21%		土木一般世話役		RTPC00009 RTPT00009
その他(労務)			その他(労務)		ER009
再生加熱アスファルト混合物 再生密粒度(13)	46.58%		再生密粒度As混合物(13) [標準数量]平均仕上り厚40mm		TTPC00024 TTPT00293
ガソリン,レギュラー スタンド渡し,スタンド給油	0.12%		ガソリンレギュラースタンド		TTPC00014 TTPT00014

施工単価表

表層(歩道部)

SPK25040247

単第0 -0103 表

平均幅員1.4m未満(1層平均50mm以下)

1層当り平均仕上厚30mm

1

m2 当り

機械構成比: 0.48% 労務構成比: 52.76%

材料構成比: 46.76%

市場単価構成比: 0.00%

標準単価:

1,994.90000

代表機材規格(積算地区)	構成比	単価(積算地区)	代表機材規格(東京地区)	単価(東京地区)	備考
軽油 パトロール給油, 2~4KL積載車給油	0.05%		軽油パトロール給油		TTPC00013 TTPT00013
その他(材料)			その他(材料)		EZ009
積算単価			積算単価		E9999
A=1 平均幅員1.4m未満(1層平均50mm以下) C=7 再生密粒度アスコン(13) G=2 小型車割増有 I=1 -(全ての費用)			B=30 1層当り平均仕上り厚(mm) E=5 瀝青材料無し H=1 -		
【アスファルト混合物単価】 1層当り平均仕上り厚(mm)/1000*(アスファルト混合物単価(円)+各種割増合計値) 1層当り平均仕上り厚(mm):30.000(mm)					

施工単価表

建込工(両側分)

SG1D0032001

単第0 -0107 表

頁0 -0116

1 m 当り

名称・規格など	数量	単位	単価	金額	備考
土木一般世話役	0.20	人			
特殊作業員	0.20	人			
普通作業員	0.40	人			
機-01_バックホウ運転 113_標準型 排2 山積0.28m3(平積0.2m3)	1.1	時間			単第0-0108 表
諸雑費	1	式			
1m当り(計/10m)					
*** 単位当たり ***	1	m			
A=2 掘削深 2.0m以下					

施工単価表

引抜工(両側分)

SG1D0032002

単第0 -0109 表

頁0 -0118

1 m 当り

名称・規格など	数量	単位	単価	金額	備考
土木一般世話役	0.12	人			
特殊作業員	0.12	人			
普通作業員	0.23	人			
<作>トラッククレーン(油圧伸縮ジブ型) 4.9t吊,オペレータ付	0.12	日			
諸雑費	1	式			
1m当り(計/10m)					
*** 単位当たり ***	1	m			
A=2 掘削深 2.0m以下					

施工単価表

コンクリート

SPK25040157

単第0 -0115 表

小型構造物 18-8-40BB

人力打設

1

m3 当り

機械構成比: 0.00%

労務構成比:

37.55%

材料構成比:

62.45%

市場単価構成比:

0.00%

標準単価:

34,633.00000

代表機材規格(積算地区)	構成比	単価(積算地区)	代表機材規格(東京地区)	単価(東京地区)	備考
普通作業員	19.80%		普通作業員		RTPC00002 RTPT00002
特殊作業員	8.17%		特殊作業員		RTPC00001 RTPT00001
土木一般世話役	8.14%		土木一般世話役		RTPC00009 RTPT00009
その他(労務)			その他(労務)		ER009
レディーミクストコンクリート指定品 呼び強度18,スランプ8,粗骨材40 W/C(60%),種別(高炉)	62.45%		生コンクリート 高炉 24-12-25(20) W/C 55%		TTPCD0010 TTPT00343
積算単価			積算単価		E9999
A=2 小型構造物 C=2 18-8-40BB H=2 現場内小運搬無し K=1 -(全ての費用)			B=3 人力打設 F=1 養生工無し J=1 -		

施工単価表

表層(車道・路肩部)

SPK25040244

単第0 -0118 表

平均幅員3.0m超

1層当り平均仕上厚50mm

1

m2 当り

機械構成比: 1.38%

労務構成比:

10.17%

材料構成比: 88.45%

市場単価構成比: 0.00%

標準単価:

1,808.70000

代表機労材規格(積算地区)	構成比	単価(積算地区)	代表機労材規格(東京地区)	単価(東京地区)	備考
<賃>アスファルトフィニッシャ(ホイール型) 舗装幅2.3~6.0m 排出ガス対策型(第1,2次基準値)低騒音	0.88%		アスファルトフィニッシャ [ホイール型] 舗装幅2.3~6.0m		KTPC00060 KTPT00060
<賃>タイヤローラ 質量8~20t 排出ガス対策型(第1,2次基準値)低騒音	0.14%		タイヤローラ 質量8~20t		KTPC00007 KTPT00007
<賃>ロードローラ(マカダム) 質量10~12t 排出ガス対策型(第1,2次基準値)	0.13%		ロードローラ [マカダム]質量10t~12t		KTPC00047 KTPT00047
その他(機械)			その他(機械)		EK009
普通作業員	3.66%		普通作業員		RTPC00002 RTPT00002
運転手(特殊)	2.06%		運転手(特殊)		RTPC00006 RTPT00006
特殊作業員	2.03%		特殊作業員		RTPC00001 RTPT00001
土木一般世話役	0.73%		土木一般世話役		RTPC00009 RTPT00009
その他(労務)			その他(労務)		ER009

施工単価表

表層(車道・路肩部)

SPK25040244

単第0 -0118 表

平均幅員3.0m超

1層当り平均仕上厚50mm

1

m2 当り

機械構成比: 1.38%

労務構成比: 10.17%

材料構成比: 88.45%

市場単価構成比: 0.00%

標準単価:

1,808.70000

代表機材規格(積算地区)	構成比	単価(積算地区)	代表機材規格(東京地区)	単価(東京地区)	備考
再生加熱アスファルト混合物 再生密粒度(20)	80.70%		密粒度As混合物(20) [標準数量]平均仕上り厚50mm		TTPCD0038 TTPT00284
アスファルト乳剤(JISK2208) アスファルト乳剤(浸透用) PK-3プライムコート用	7.17%		アスファルト乳剤(JISK2208) アスファルト乳剤(浸透用) PK-3プライムコート用		TTPC00026 TTPT00026
軽油 パトロール給油, 2~4KL積載車給油	0.49%		軽油パトロール給油		TTPC00013 TTPT00013
その他(材料)			その他(材料)		EZ009
積算単価			積算単価		E9999
A=4 平均幅員3.0m超 C=6 再生密粒度アスファルト混合物(20) G=1 - I=1 -(全ての費用)			B=50 1層当り平均仕上り厚(mm) E=2 PK-3 H=1 -		
【アスファルト混合物単価】 1層当り平均仕上り厚(mm)/1000*(アスファルト混合物単価(円)+各種割増合計値) 1層当り平均仕上り厚(mm):50.000(mm)					

施工単価表

区画線設置(溶融式)

V000000800

単第0 -0119 表

実線15cm

塗布厚 t=1.5mm

2

m

当り

名称・規格など	数量	単位	単価	金額	備考
昼間_溶融式(手動)【手間のみ】 実線_15cm 時間的制約なし	500	m			
トラフィックペイント(JISK5665_3種1号) 溶融型(紛体状)ガラスビーズ含有量15~18% 白	1	kg			
ガラスビーズ(JISR3301_1号) 粒度0.106~0.850mm	0.1	kg			
プライマー トラフィックペイント接着用	0.1	kg			
軽油 パトロール給油,2~4KL積載車給油	0.1	L			
諸雑費	1	式			
*** 合計 ***	2	m			
*** 単位当たり ***	1	m			

