

2026年度

花園光南線

福山市緑町外2か町地内

道路舗装工事 実施設計書

工 事 概 要	当初設計	
	工事延長 L=261.0m 舗装幅員 W=6.9~25.0m 本工事 路面切削工 A=2100m <sup>2</sup> 表層工 A=2200m <sup>2</sup> オーバーレイ工 A=90m <sup>2</sup> 現場打ちL型側溝工 L=23m 区画線工 L=815m 附帯工事 下水マンホール蓋版工 N=1箇所	

## 特記仕様書

### 第1章 総則

#### 第1節 適用

- ・本特記仕様書は、道路舗装工事（花園光南線）に適用する。
- ・本特記仕様書に記載のない事項については、次によるものとする。
- ・令和7年8月 広島県 土木工事共通仕様書、「設計図書（別冊図面、仕様書）」、「福山市建設工事執行規則」、「福山市工事検査技術基準」
- ・その他関連規格類
- ・小黑板情報電子化を実施しない工事写真について、監督員の承諾を得る必要はないものとする。

#### 第2節 工程表の提出について

- ・契約締結後14日以内に設計図書に基づいて、工程表を作成し、発注者に提出すること。工期の変更契約についても同様とする。

#### 第3節 地元への周知

- ・受注者は、監督員と協議し、地先住民、町内会長、土木常設員に工事着手及び工事完了の報告を行うこと。また、工事着手に先立ち地先住民及び貸借人には具体的な施工内容、方法、時期等の説明を行い、承諾を得ること。
- ・受注者は、工事着手の際に、あらかじめ沿線地権者に施工内容等についての説明を行い、承諾を得ること。

#### 第4節 施工承認図の作成

- ・受注者は、受注後、設計図書に基づき現地を照査し、施工承認図を作成し監督員に提出すること。

#### 第5節 工事に着手すべき期日について

- ・受注者は、工事開始日以降30日以内に工事着手しなければならない。

#### 第6節 法定外労災保険の付保について

- ・本工事は、法定外の労災保険契約の保険料を見込んでいる。

#### 第7節 保安施設設置基準について

- ・工事標示板及び工事説明看板の挨拶文の記載については、広島県保安施設設置基準に準じたものにする。

#### 第8節 再生資源利用計画の現場掲示

受注者は、再生資源利用計画及び再生資源利用促進計画を工事現場の見やすい場所に掲示（デジタルサイネージによる掲示も可）し、公衆の閲覧に供するとともに、インターネットの利用により公表するよう努めるものとする。

### 第2章 施工条件

#### 第1節 関連する別途工事

本工事に関連して、次の工事が施工、施工予定とされているため、相互に連絡・調整を密にし施工すること。

- ・工事名 : 道路舗装工事（光南沖野上線・8-1）
- ・他工事の内容 : 舗装工事

#### 第2節 関係機関との協議

- ・協議先機関名 : 福山市上下水道局工務部管路整備課
- ・協議内容 : 工事箇所付近の地下埋設物（配水管・下水管）について
- ・協議先機関名 : 福山瓦斯株式会社
- ・協議内容 : 工事箇所付近の地下埋設物（ガス管）について

#### 第3節 検査期間

- ・本工事は、工事検査期間として、14日間を見込んでいる。

## 第4節 交通誘導警備員

- 1 片側交互通行及び通行止め等の交通制限を行う場合は、関係官公署の許可条件を遵守し、関係機関との協議を十分に行うこと。また、地域の地元関係者等周辺を利用する市民への周知徹底を図り、安全かつ円滑な交通を確保して事故発生の無いように努めること。
- 2 作業現場、作業用地内の整理整頓に留意して必要な安全施設の設置等を行い、関係者以外の立入りを禁止して危険防止に努めること。
- 3 本工事における交通誘導員は、交通誘導警備員Bを見込んでいる。尚、交通誘導警備員の実施伝票は原本を提出すること。
- 4 本工事において交通誘導警備員の積上げ人数は、交通誘導警備員の対象となる施工量に対し作業日当たり標準作業量から必要な人数を見込んでいる。したがって、正当な理由がある場合を除き、施工実績等による交通誘導員の積上げ人数の増員に対する変更は行わない。
- 5 受注者は、工事着手に先立ち、交通誘導警備員の配置計画（配置日数及び配置場所）を作成し、監督員と協議すること。

## 第5節 熱中症対策

- ・本工事は、工事現場の熱中症対策に資する経費に関して、現場管理費の補正を行う工事である。
- 1 工期（工事の始期日から工事の終期日までの期間で、準備期間、施工に必要な実日数、不稼働日及び後片付け期間の合計をいう。なお、検査期間13日間、年末年始6日間（12月29日～1月3日）、夏季休暇3日間（国民の祝日である山の日の次の日から土曜日、日曜日及び振替休日を除く3日間とする。）、工場製作のみを実施している期間、工事全体を一時中止している期間は含まない。）期間中の真夏日の状況に応じて、変更契約時に現場管理費の補正を行うものとする。
  - 2 真夏日とは、日最高気温が30度以上の日をいう。また、日最高暑さ指数（WBGT）が25度以上の日をいう。ただし、夜間工事の場合は、作業時間帯の最高気温又は最高暑さ指数（WBGT）を対象とする。
  - 3 気温の計測箇所及び結果は、施工現場から最寄りの気象庁の地上気象観測所の気温又は環境省が公表している観測地点の暑さ指数（WBGT）を用いることを標準とする。なお、本工事において、上記地上観測所及び観測地点は、「福山」とすることを標準とする。
  - 4 受注者は、工事期間中における気温の計測箇所、用いる計測値及び計測期間（計測開始日、計測終了予定日）を明記した施工計画書を工事着手前に提出し、計測結果を工事完成時までに監督員に提出すること。
  - 5 受注者は、計測終了日について、工事完成時までに監督員と協議するものとする。
  - 6 積算方法は次のとおりとする。
    - (1) 補正方法
      - ア 受注者より提出された計測結果の資料を基に、補正値を算出し現場管理費率に加算する。ただし、現場管理費率の補正は、「積算寒冷地域で施工時期が冬期となる場合の補正」、「緊急工事の場合」及び本通知の補正値を合計し、2%を上限とする。
      - イ 真夏日率＝工期期間中の真夏日÷工期
      - ウ 補正値（%）＝真夏日率×1.2
    - (2) 補正値の計算結果は、パーセント表示で少数点3位を四捨五入して2位止めとする。
  - 7 受注者より、熱中症対策に資する現場管理費の補正が不要である旨の協議があった場合は、補正を行う工事から対象外とすることが出来る。
  - 8 検査員から修補の指示があった場合、修補期間は対象外とする。

## 第6節 建設副産物について

(1) 工事受注者は、工事着手前に、次の書類を本工事の監督員に提出すること。なお、建設発生土については、処分先の現地確認写真を提出すること。

### 1 建設廃棄物処理計画書

- ・廃棄物処理業者（収集及び運搬）の許可証の写し（許可車両の自動車登録番号一覧及び自動車検査証の写しを含む）
- ・廃棄物処理業者（中間処理・最終処分）の許可証の写し（再生資源化施設にあつては、それを示す書類を含む）
- ・運搬ルート、処分場の位置、事業の範囲、処理能力及び処理方法を明示したもの
- ・各処分場の現地確認写真
- ・建設工事の受注者と処理業者（収集、運搬、中間処理・最終処分・再資源化施設）との二者の業務委託契約書の写し

### 2 再生資源利用計画書

### 3 再生資源利用促進計画書

(2) 工事受注者は、「再生資源利用計画書」、「再生資源利用促進計画書」及び「建設廃棄物処理計画書」に従い建設廃棄物及び特定建設資材廃棄物が適正に処理されたことを確認し、工事完成時に次の書類を監督員に提出すること。なお、建設発生土については、処分先への搬入状況の写真を添付すること。

### 1 再生資源利用実施書

### 2 再生資源利用促進実施書

### 3 建設廃棄物処理実施書

- ・マニフェスト（産業廃棄物管理票）の写し及び再生資源化に係るものについては受入伝票の写し（マニフェストは原則として環境省が示す全国統一のマニフェストを使用する。）
- ・収集及び運搬の写真並びに中間処理場及び最終処分場（直接最終処分の場合のみ）への搬入状況の写真

## 第7節 建設発生土（搬出）（建設発生土リサイクルプラント、建設発生土受入地又は建設発生土受入地（一時たい積））

- ・当該工事により発生する建設発生土は、公の関与する埋立地、建設発生土処分先一覧表に掲載されている建設発生土リサイクルプラント、建設発生土受入地又は建設発生土受入地（一時たい積）のいずれかに搬出するものとする。また、搬出先として、運搬費と受入費（平日の受入費用）の合計が最も経済的になる建設発生土リサイクルプラント、建設発生土受入地又は建設発生土受入地（一時たい積）を見込んである。したがって、正当な理由がある場合を除き残土処分に要する費用（単価）は変更しない。なお、工事発注後に明らかになったやむを得ない事情により、建設発生土処分先一覧表に掲載されている建設発生土リサイクルプラント、建設発生土受入地又は建設発生土受入地（一時たい積）への搬出が困難となった場合は、監督員と受注者が協議するものとする。
- ・搬出先においては、処分状況が確認できるよう、写真撮影を行うとともに、数量等が確認できるように計量伝票等を監督員に提出すること。
- ・実施伝票は原本を提出すること。

## 第8節 特定建設資材廃棄物（アスファルト塊、コンクリート塊等）

- ・建設リサイクル法対象工事（請負代金額500万円以上）の場合、「建設工事に係る資材の再資源化等に関する法律」を遵守し適正に処理すること。また、法第12条第2項に基づき、法第10条第1号から第5号までに掲げる事項について下請負人に告知する場合は、告知書の写しを監督員に提出すること。
- ・特定建設資材廃棄物は、「廃棄物の処理及び清掃に関する法律」（以下「廃棄物処理法」という）を遵守し、適正に処理しなければならない。
- ・特定建設資材廃棄物は、広島県（環境局）及び保健所設置政令市（広島市、呉市、福山市）が、廃棄物処理法に基づき許可した適正な施設へ搬出し再資源化しなければならない。
- ・再資源化に要する費用（運搬費を含む処分費）は、広島県（環境局）及び保健所設置政令市（広島市、呉市、福山市）が廃棄物処理法に基づき許可した適正な施設のうち受入条件が合うものの中から、運搬費と受入費の合計が最も経済的になるものを見込んである。従って、正当な理由がある場合を除き再資源化に要する費用（単価）は変更しない。なお、工事発注後に明らかになったやむを得ない事情により、施設への受入が困難な場合は監督員と受注者が協議するものとする。
- ・搬出先においては、処分状況が確認できるよう、写真撮影を行うとともに、数量等が確認できるように計量伝票等を監督員に提出すること。
- ・マニフェスト（産業廃棄物管理票）の写し及び再生資源化に係るものについては受入伝票の写し（マニフェストは原則として環境省が示す全国統一のマニフェストを使用する。）

## 第9節 排出ガス対策型建設機械の使用促進

- ・令和7年8月広島県土木工事共通仕様書で使用を義務づけている排出ガス対策型建設機械においては、第三次基準以上の建設機械の使用に努めること。なお、使用する排出ガス対策型建設機械について、基準値による設計変更は行わない。

## 第3章 その他

### 第1節 その他項目

- ・本特記仕様書及び設計図書に明示していない事項または、その内容に疑義が生じた場合は、監督員の指示を受けること。

# 総括情報表

変更回数 適用単価地区 単価適用日  諸経費体系	0 70 福山市 00-08.06.01(0)  1 公共(一般)	凡例 Co … コンクリート      As … アスファルト DT … ダンプトラック      BH … バックハウ CC … クローラクレーン      TC … トラッククレーン RTC… ラフテレーンクレーン
	当世代 工種 06 舗装工事 施工地域・工事場所区分 02 市街地(DID補正) 復興補正区分 00 補正なし 週休補正区分 00 補正なし 現場事務所等の貸与区分 00 補正なし ICT補正区分 00 補正なし 冬期補正係数 00 補正なし 緊急工事区分 00 通常工事 0% 前払金支出割合区分 00 補正無し 契約保証区分 01 金銭的保証(0.04%)	前世代
建設技能労働者や交通誘導員等の現場労働者にかかる経費として、労務費のほか各種経費（法定福利費の事業者負担額，労務管理費，安全訓練等に要する費用等）が必要であり，本積算ではこれらを現場管理費等の一部として率計上している。		

# 本工事費 内訳表

費目・工種・施工名称など	数量	単位	単価	金額	備考
本工事費					X1000
道路維持					Y1G01 レベル1
舗装工(夜間)	1	式			Y1G0103 レベル2 F=0.5
路面切削工	1	式			Y1G010301 レベル3
路面切削 【施工区分・平均切削深さ】 【段差すりつけ撤去作業の有無】	1	式			Y1G01030101 レベル4
路面切削 全面切削6cm以下(4000m2以下) 段差すりつけの撤去作業有り	2,100	m2			SPK25040304 00 単第0 -0001 表
殻運搬(路面切削) 【殻種別】		m3			Y1G01030102 レベル4
殻運搬(路面切削) DID区間有り 運搬距離9.5km以下(8.5km超)	105	m3			SPK25040305 00 単第0 -0002 表
殻処分 【殻種別】		m3			Y1G01030103 レベル4

# 本工事費 内訳表

費目・工種・施工名称など 【直接工事費に含まれる処分費等】 「処分費等」の取扱いによる	数量	単位	単価	金額	備考
アスファルト殻受入費 再生工場搬入	247	t			#0041 T9006 00
舗装打換え工	1	式			Y1G010302 レベル3
表層 【材料種類,材料規格,舗装厚,平均幅員】		m2			Y1G01030211 レベル4
表層(車道・路肩部) 平均幅員3.0m超 1層当り平均仕上厚50mm	2,100	m2			SPK25040244 00 単第0 -0003 表
舗装工	1	式			Y1G0103 レベル2
舗装打換え工	1	式			Y1G010302 レベル3
舗装版切断 【舗装版種別,舗装厚】		m			Y1G01030201 レベル4
舗装版切断 アスファルト舗装版 アスファルト舗装版厚15cm以下	130	m			SPK25040307 00 単第0 -0004 表

# 本工事費 内訳表

費目・工種・施工名称など	数量	単位	単価	金額	備考
舗装版破碎 【舗装版種別,舗装版厚】		m2			Y1G01030202レベル4
舗装版破碎 アスファルト舗装版 障害等無し 舗装版厚15cm以下	91	m2			SPK25040306 00 単第0 -0005 表
殻運搬 【殻種別】		m3			Y1G01030205レベル4
殻運搬 舗装版破碎 DID区間有り 運搬距離10.5km以下(6.0km超)	3	m3			SPK25040155 00 単第0 -0006 表
殻処分 【殻種別】		m3			Y1G01030206レベル4
【直接工事費に含まれる処分費等】 「処分費等」の取扱いによる					#0041
アスファルト殻受入費 再生工場搬入	6	t			T90061 00
不陸整正		m2			Y1G01030208レベル4
不陸整正 補足材料有り RC-30 補足材料平均厚さ28mm以上34mm未満	91	m2			SPK25040234 00 単第0 -0007 表

# 本工事費 内訳表

費目・工種・施工名称など	数量	単位	単価	金額	備考
表層 【材料種類,材料規格,舗装厚,平均幅員】		m2			Y1G01030211 レベル4
表層(歩道部) 平均幅員1.4m以上 1層当り平均仕上厚30mm	100	m2			SPK25040247 00 単第0 -0008 表
オーバーレイ工					Y1G010304 レベル3
1		式			
表層(歩道部) 【材料種類,材料規格,舗装厚,平均幅員】		m2			Y1G01030406 レベル4
表層(歩道部) 平均幅員1.4m以上 1層当り平均仕上厚30mm	90	m2			SPK25040247 00 単第0 -0009 表
排水構造物工					Y1G0104 レベル2
1		式			
作業土工					Y1G010401 レベル3
1		式			
床掘り 【土質】		m3			Y1G01040102 レベル4
床掘り 土砂 上記以外(小規模)	7	m3			SPK25040015 00 単第0 -0010 表

# 本工事費 内訳表

費目・工種・施工名称など	数量	単位	単価	金額	備考
埋戻し 【土質区分,土質】		m3			Y1G01040103レベル4
埋戻し 土砂 上記以外(小規模)	0.7	m3			SPK25040020 00 単第0 -0011 表
再生クラッシュラン 30~0mm	0.8	m3			T0280 00
土砂等運搬 【土質】		m3			Y1G01040111レベル4
土砂等運搬 小規模 土砂(岩塊・玉石混り土含む) D1D区間有り 距離5.5km以下(4.5km超)	7	m3			SPK25040002 00 単第0 -0012 表
残土等処分		m3			Y1G01021003レベル4
【直接工事費に含まれる処分費等】 「処分費等」の取扱いによる					#0041
発生土受入費 再生工場搬入	7	m3			T9003 00
舗装打換え工	1	式			Y1G010302 レベル3

# 本工事費 内訳表

費目・工種・施工名称など	数量	単位	単価	金額	備考
舗装版破碎(小規模) 【舗装版種別】		m2			Y1G01030203レベル4
舗装版破碎積込(小規模土工)					SPK25040018 00
	35	m2			単第0 -0013 表
殻運搬 【殻種別】		m3			Y1G01030205レベル4
殻運搬 舗装版破碎 DID区間有り 運搬距離8.0km以下(6.5km超)					SPK25040155 00
	2	m3			単第0 -0014 表
殻処分 【殻種別】		m3			Y1G01030206レベル4
【直接工事費に含まれる処分費等】 「処分費等」の取扱いによる					#0041
アスファルト殻受入費 再生工場搬入					T90062 00
	4	t			
L型側溝撤去 【作業区分】		m			Y1G01240801レベル4
構造物とりこわし工(無筋構造物) 機械施工					SDT00031 00
	1	m3			単第0 -0015 表

# 本工事費 内訳表

費目・工種・施工名称など	数量	単位	単価	金額	備考
殻運搬 【殻種別】		m3			Y1G01030205レベル4
殻運搬 Co(無筋)構造物とりこわし DID区間有り 運搬距離23.2km以下(18.5km超)	1	m3			SPK25040155 00 単第0 -0016 表
殻処分 【殻種別】		m3			Y1G01030206レベル4
【直接工事費に含まれる処分費等】 「処分費等」の取扱いによる					#0041
コンクリート塊受入費 再生工場搬入	2	t			T9005 00
下層路盤 【路盤材種類,路盤材規格,仕上り厚】		m2			Y1G01030207レベル4
下層路盤(車道・路肩部) 全仕上り厚100mm 1層施工 RC-30	7	m2			SPK25040235 00 単第0 -0017 表
上層路盤 【路盤材種類,路盤材規格,仕上り厚】		m2			Y1G01030208レベル4
上層路盤(車道・路肩部) RM-30 全仕上り厚100mm 1層施工	8	m2			SPK25040237 00 単第0 -0018 表

# 本工事費 内訳表

費目・工種・施工名称など	数量	単位	単価	金額	備考
上層路盤(歩道部) 全仕上り厚100mm 1層施工 路盤材(各種)	8	m2			SPK25040238 00  単第0 -0019 表
表層 【材料種類,材料規格,舗装厚,平均幅員】		m2			Y1G01030211 レベル4
表層(車道・路肩部) 平均幅員1.4m未満(1層平均50mm以下) 1層当り平均仕上厚50mm	8	m2			SPK25040244 00  単第0 -0020 表
側溝工	1	式			Y1G010403 レベル3
L型側溝 【幅,高さ,Co規格】		m			Y1G01040302 レベル4
基礎砕石 砕石の厚さ7.5cmを超え12.5cm以下 RC-40	2	m2			SPK25040034 00  単第0 -0021 表
コンクリート 無筋・鉄筋構造物 18-8-40BB 人力打設	2	m3			SPK25040157 00  単第0 -0022 表
型枠 一般型枠 鉄筋・無筋構造物	5	m2			SPK25040159 00  単第0 -0023 表
歩車道境界ブロック 【ブロック規格】		m			Y1G02060301 レベル4

# 本工事費 内訳表

費目・工種・施工名称など	数量	単位	単価	金額	備考
歩車道境界ブロック C種(180/210×300×600) 片斜両面R 設置 基礎砕石無し	23	m			SPK25040290 00  単第0 -0024 表
区画線工	1	式			Y1G0209 レベル2
区画線工	1	式			Y1G020901 レベル3
溶融式区画線 【施工方法区分,規格・仕様区分,厚さ】 【排水性舗装用の有無】	1	式			Y1G02090101 レベル4
区画線設置(溶融式) 実線_15cm	630	m			SDT00001 00  単第0 -0025 表
区画線設置(溶融式) 破線_15cm	25	m			SDT00001 00  単第0 -0026 表
区画線設置(溶融式) ゼブラ_45cm	160	m			SDT00001 00  単第0 -0027 表
仮設工	1	式			Y1G0126 レベル2
交通管理工(夜間)	1	式			Y1G012621 レベル3 F=0.5

# 本工事費 内訳表

費目・工種・施工名称など	数量	単位	単価	金額	備考
交通誘導警備員					Y1G01262101 レベル4
交通誘導警備員B		人			R0369 00
設計労務単価の補正割増し(1.5)	15	人			
交通管理工					Y1G012621 レベル3
	1	式			
交通誘導警備員					Y1G01262101 レベル4
		人			
交通誘導警備員B					R0369 00
	27	人			
** 直接工事費 **					
#0020計=支給品等(材料),無償貸付					
運搬費					Z0004
運搬費					YZZ04 レベル2
	1	式			
運搬費					YZZ04001 レベル3
	1	式			

# 本工事費 内訳表

費目・工種・施工名称など	数量	単位	単価	金額	備考
建設機械運搬費					YZZ04001001レベル4
		台			
建設機械の貨物自動車等による運搬 路面切削機(ホイール式・廃材積込装置付) 片道運搬距離 16.4km 往復運搬	1	回			S1000013 00 単第0 -0028 表
共通仮設費率分					Z0019
計算情報..... 対象額..... 率.....					率参照額.....
** 共通仮設費計 **					
** 純工事費 **					
現場管理費					
計算情報..... 対象額..... 率.....					率参照額.....
** 工事原価 **					
一般管理費率分					
計算情報..... 対象額..... 率.....					前払補正率... 率参照額.....



# 附帯工事費 内訳表

費目・工種・施工名称など	数量	単位	単価	金額	備考
附帯工事費					X2000
管路施設(開削工法)					Y1101 レベル1
管きょ工(開削)	1	式			Y110101 レベル2
管路土工	1	式			Y11010101 レベル3
管路掘削	1	式			Y1101010101 レベル4
機械掘削工(小型バックホウ)					SG1D0001001 00
管路埋戻	0.9	m3			単第0 -0031 表 Y1101010102 レベル4
機械投入埋戻工(小型バックホウ)					SG1D0002002 00
再生クラッシュラン 30~0mm	0.4	m3			単第0 -0033 表 T0280 00
	0.4	m3			

# 附帯工事費 内訳表

費目・工種・施工名称など	数量	単位	単価	金額	備考
石材小型車割増					F9000000017 00
	0.4	m3			
発生土処理					Y1101010103レベル4
		式			
発生土運搬工(4t積級,2t積級,機械積込み)					SG1E0003002 00
	0.9	m3			単第0 -0035 表
【直接工事費に含まれる処分費等】 「処分費等」の取扱いによる					#0041
発生土受入費 再資源化施設 L=5.3km					F9000000021 00
	0.9	m3			
マンホール工					Y110102 レベル2
	1	式			
現場打ちマンホール工					Y11010201 レベル3
	1	式			
1号マンホール					Y1101020101レベル4
		箇所			
福山市型鋳鉄製マンホールふた(高機能) T-25(転落防止装置含む) 600mm口環付 合流用					F9000000005 00
	1	枚			

# 附帯工事費 内訳表

費目・工種・施工名称など	数量	単位	単価	金額	備考
1号床版 1300mm T-14,T-25兼用	1	個			F900000013 00
マンホール付属品 調整リング 600×100	1	個			TH003100 00
高さ調整部材 調整高 25～75mm 福山市承認型 M16	1	個			F900000011 00
無収縮モルタル 25kg袋	3	袋			TH003190 00
型枠 無収縮流動性モルタル用	2	回			F900000016 00
コンクリート削孔(電動ハンマドリル) 削孔深さ30mm以上200mm未満	3	孔			SPK25040114 00 単第0 -0037 表
ブロック据付工 (斜壁,直壁等又はスラブの作業)	1	個			SG1D0044003 00 単第0 -0038 表
蓋(受枠とも)及び調整Coブロック据付工	1	組			SG1D0044004 00 単第0 -0039 表
既設構造物撤去工	1	式			Y11010609 レベル3

# 附帯工事費 内訳表

費目・工種・施工名称など	数量	単位	単価	金額	備考
既設人孔撤去		箇所			Y1101060903レベル4
ブロック撤去工 (斜壁,直壁等又はスラブの作業)	1	個			VG1D0044003 00 単第0 -0040 表
マンホール切断 既設マンホール コンクリート舗装版厚15cmを超え30cm以下	3	m			SPK25040307 00 単第0 -0041 表
構造物とりこわし工(無筋構造物) 機械施工	0.2	m3			SDT00031 00 単第0 -0015 表
殻運搬処理		m3			Y1101060105レベル4
殻運搬 Co(無筋)構造物とりこわし DID区間有り 運搬距離23.2km以下(18.5km超)	0.3	m3			SPK25040155 00 単第0 -0016 表
【直接工事費に含まれる処分費等】 「処分費等」の取扱いによる					#0041
Co塊受入費 再資源化施設	0.7	t			F9000000023 00
現場発生品運搬		回			Y1101060621レベル4

# 附帯工事費 内訳表

費目・工種・施工名称など	数量	単位	単価	金額	備考
現場発生品及び支給品運搬 クレーン装置付BT2t積2.9t吊 片道運搬距離5.0km以下(3.0km超)	0.04	t			SPK25040411 00  単第0 -0042 表
現場発生品及び支給品積込み・荷卸し クレーン装置付BT2t積2.9t吊	0.04	t			SPK25040412 00  単第0 -0043 表
【機器単体費】 共通仮設費[対象外]，現場管理費[対象外] 一般管理費[対象外]					#0046
スクラップ 鉄屑	0.04	t			F900000020 00
付帯工	1	式			Y110106 レベル2
舗装撤去工	1	式			Y11010601 レベル3
舗装版切断		m			Y1101060101 レベル4
舗装版切断 アスファルト舗装版 アスファルト舗装版厚15cm以下	9	m			SPK25040307 00  単第0 -0004 表
舗装版破碎(小規模)		m2			Y1101060103 レベル4

# 附帯工事費 内訳表

費目・工種・施工名称など	数量	単位	単価	金額	備考
舗装版破碎積込(小規模土工)	5	m2			SPK25040018 00 単第0 -0013 表
殻運搬処理		m3			Y1101060105レベル4
殻運搬 舗装版破碎 DID区間有り 運搬距離8.0km以下(6.5km超)	0.5	m3			SPK25040155 00 単第0 -0014 表
【直接工事費に含まれる処分費等】 「処分費等」の取扱いによる					#0041
As塊受入費 再資源化施設	1.2	t			F9000000022 00
舗装復旧工	1	式			Y11010603 レベル3
下層路盤(歩道部)		m2			Y1101060303レベル4
下層路盤(歩道部) 全仕上り厚100mm 1層施工 RC-30	3	m2			SPK25040236 00 単第0 -0044 表
石材小型車割増	0.4	m3			F9000000017 00

# 附帯工事費 内訳表

費目・工種・施工名称など	数量	単位	単価	金額	備考
上層路盤(歩道部)		m2			Y1101060305レベル4
上層路盤(歩道部) 全仕上り厚100mm 1層施工 RM-30	4	m2			SPK25040238 00 単第0 -0045 表
石材小型車割増	0.5	m3			F9000000017 00
基層(車道・路肩部)		m2			Y1101060306レベル4
基層(車道・路肩部) 平均幅員1.4m未満(1層平均50mm以下) 1層当り平均仕上厚50mm	5	m2			SPK25040242 00 単第0 -0046 表
舗装仮復旧工	1	式			Y11010604 レベル3
表層(車道・路肩部)		m2			Y1101060408レベル4
表層(車道・路肩部) 平均幅員1.4m未満(1層平均50mm以下) 1層当り平均仕上厚50mm	5	m2			SPK25040244 00 単第0 -0047 表
仮設工	1	式			Y1J0101 レベル2

# 附帯工事費 内訳表

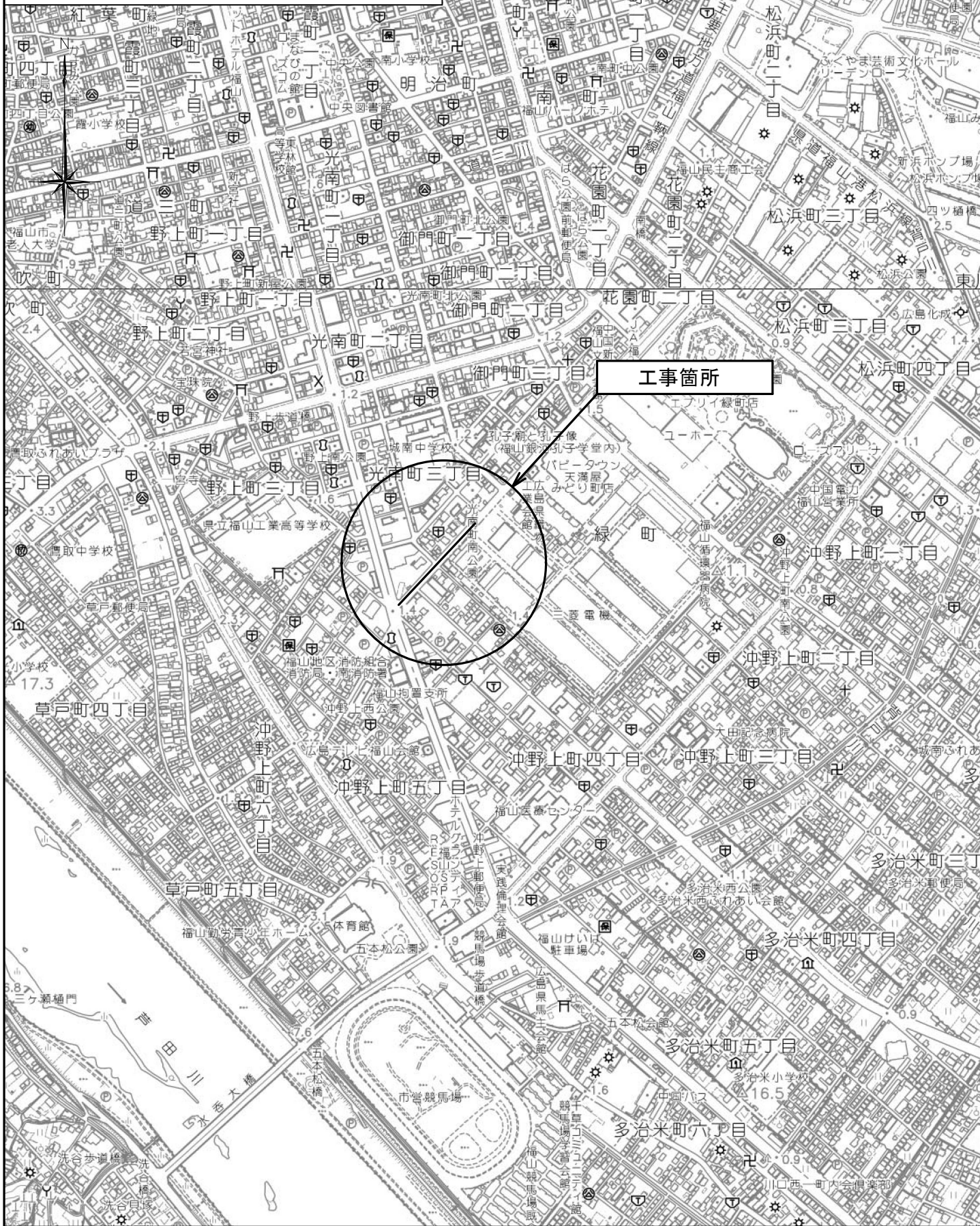
費目・工種・施工名称など	数量	単位	単価	金額	備考
交通管理工	1	式			Y1J010121 レベル3
交通誘導警備員		人			Y1J01012101 レベル4
交通誘導警備員B 2人配置	2	人			R0369 00
** 直接工事費 ** #0020計=支給品等(材料),無償貸付					
共通仮設費率分					Z0019
計算情報..... 対象額..... 率.....					率参照額.....
** 共通仮設費計 **					
** 純工事費 **					
現場管理費 計算情報..... 対象額..... 率.....					率参照額.....

# 附帯工事費 内訳表

費目・工種・施工名称など	数量	単位	単価	金額	備考
** 工事原価 **					
一般管理费率分 計算情報..... 対象額..... 率.....					前払補正率... 率参照額.....
契約保証費 計算情報..... 対象額..... 率.....					当初請対額 当初対象額
一般管理費計					
** 工事価格 **					
** 消費税相当額 ** 計算情報..... 対象額..... 率.....					
** 工事費 **					
** 工事費計 **					
** 契約保証費計 **					

図面番号	1/3	縮尺	S=1:10,000
工種	道路舗装工事		
種別	位置図	番号	
路線名	花園光南線		
工事箇所	福山市緑町外2か町地内		

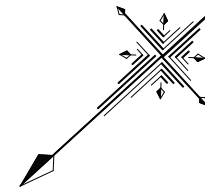
## 福山市



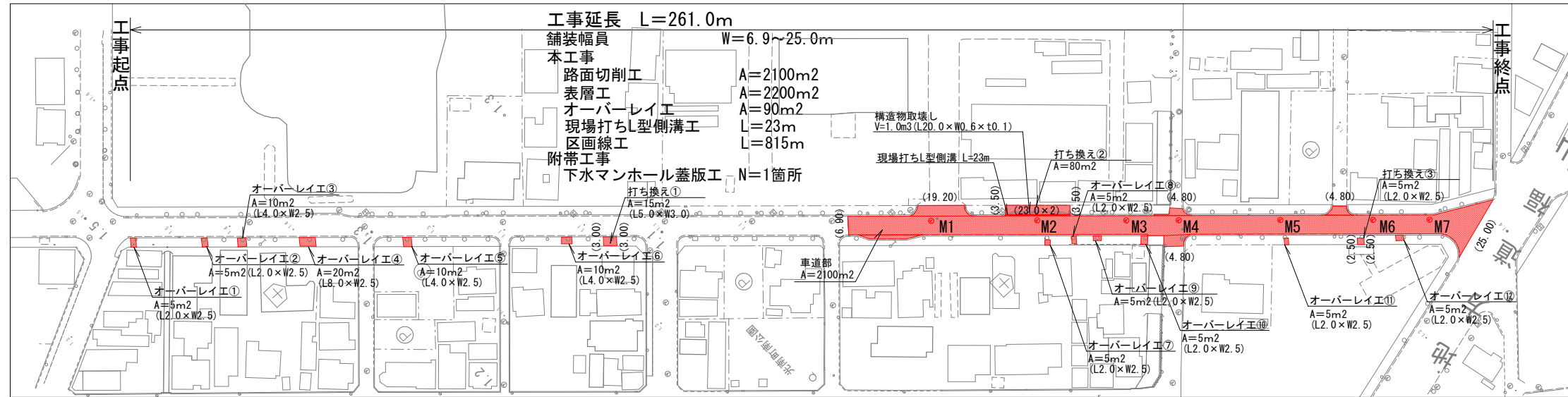
図面番号	2 / 3	縮尺	図示
工種	道路舗装工事		
種別	各種図面		
路線名	花園光南線		
工事箇所	福山市緑町外2か町地内		
福山市			

# 平面図

S=1/2000



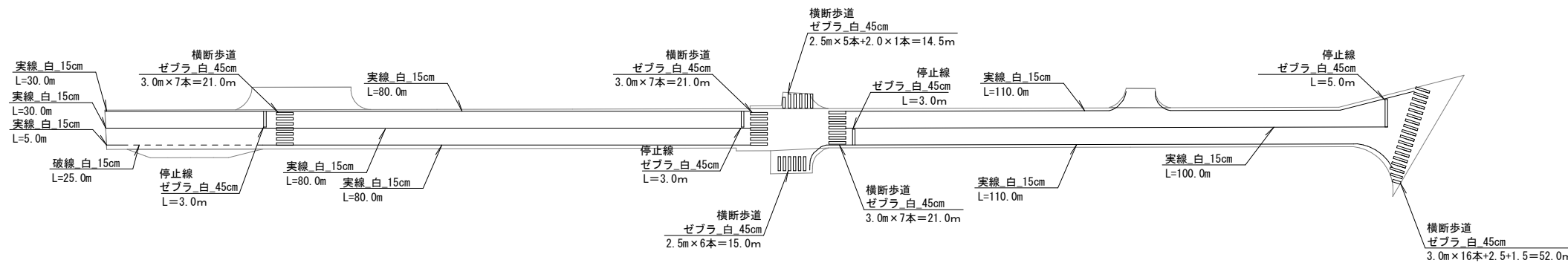
※舗装面積は、CAD求積による



## 区画線展開図

S=1/1000

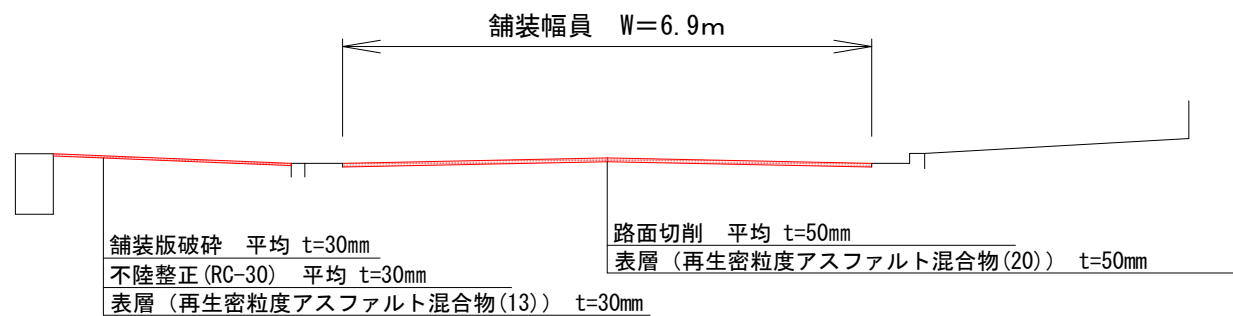
オーバーレイ工 ①~⑫  $5+5+10+20+10+10+5+5+5+5+5+5=90\text{m}^2$   
 打ち換え ①~③  $15+80+5=100\text{m}^2$   
 ( ) は舗装切断  $3.00 \times 2 + 6.90 + 19.20 + 3.50 \times 2 + 23.0 \times 2 + 4.80 + 4.80 + 4.80 + 2.50 \times 2 + 25.00 = 129.50\text{m}$



実線\_白\_15cm  $30.0+30.0+5.0+80.0+80.0+80.0+110.0+100.0+110.0=625.0\text{m}$   
 破線\_白\_15cm  $25.0\text{m}$   
 ゼブラ\_白\_45cm  $3.0+21.0+3.0+21.0+14.5+15.0+21.0+3.0+5.0+52.0=158.5\text{m}$

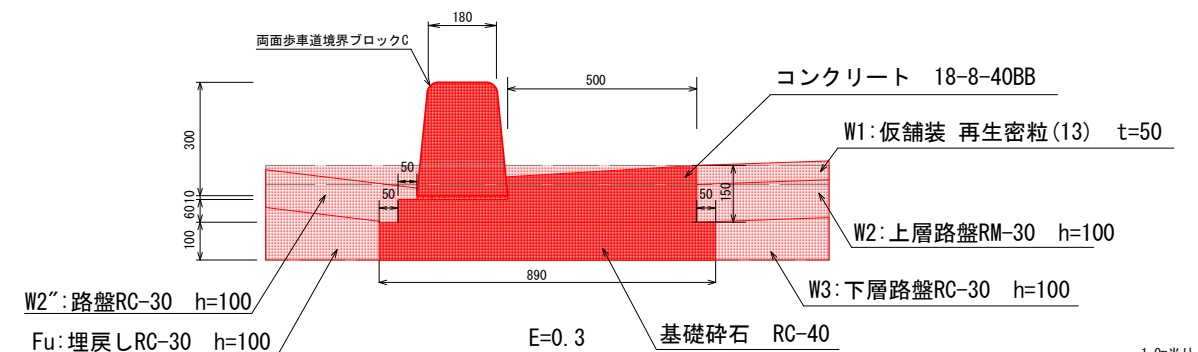
## 標準断面図

S=1/100



## 現場打ちL型側溝

S=1:20

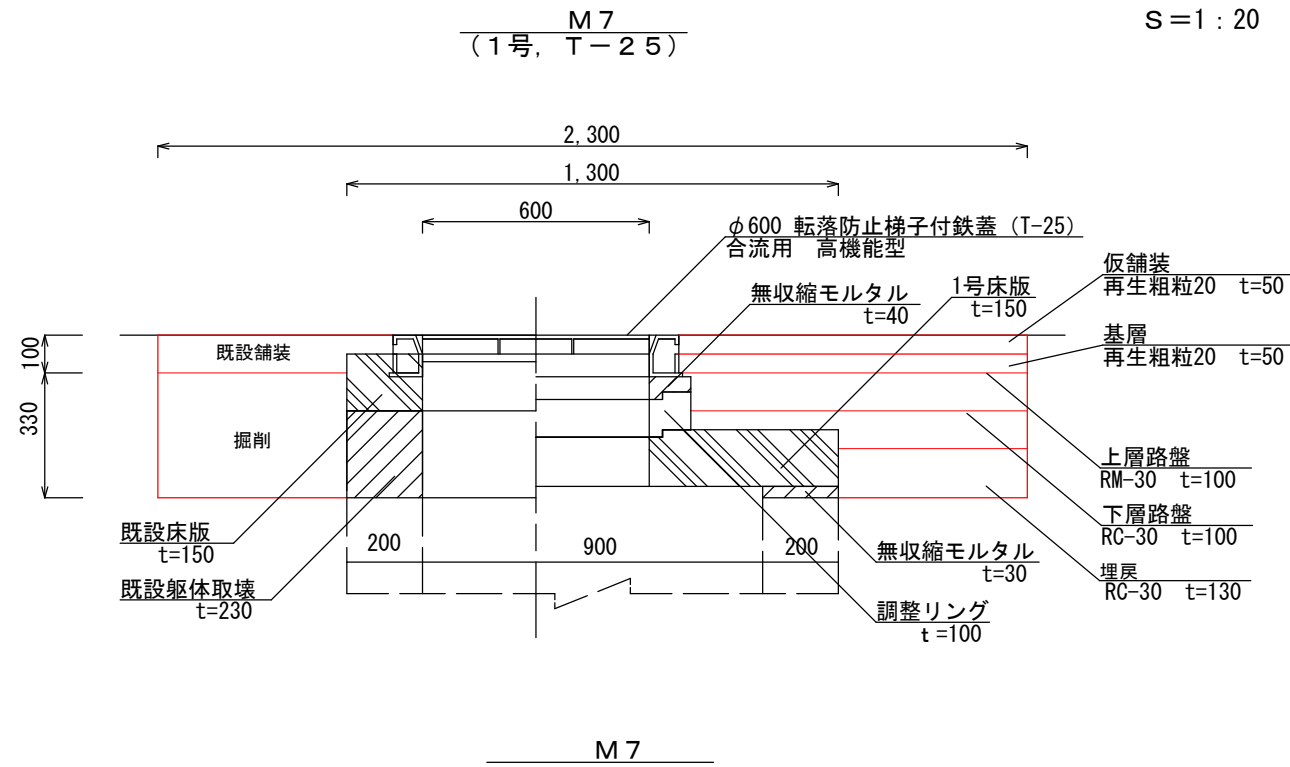


E=0.3  
 Fu=0.03  
 W1=0.35  
 W2=0.35 W2'=0.35  
 W3=0.3  
 AsT=1.5

名称	数量	1.0m当り
コンクリート	0.08	m <sup>3</sup>
型枠	0.21	m <sup>2</sup>
基礎碎石RC-40	0.09	m <sup>3</sup>
歩車道境界ブロック	1.65	個

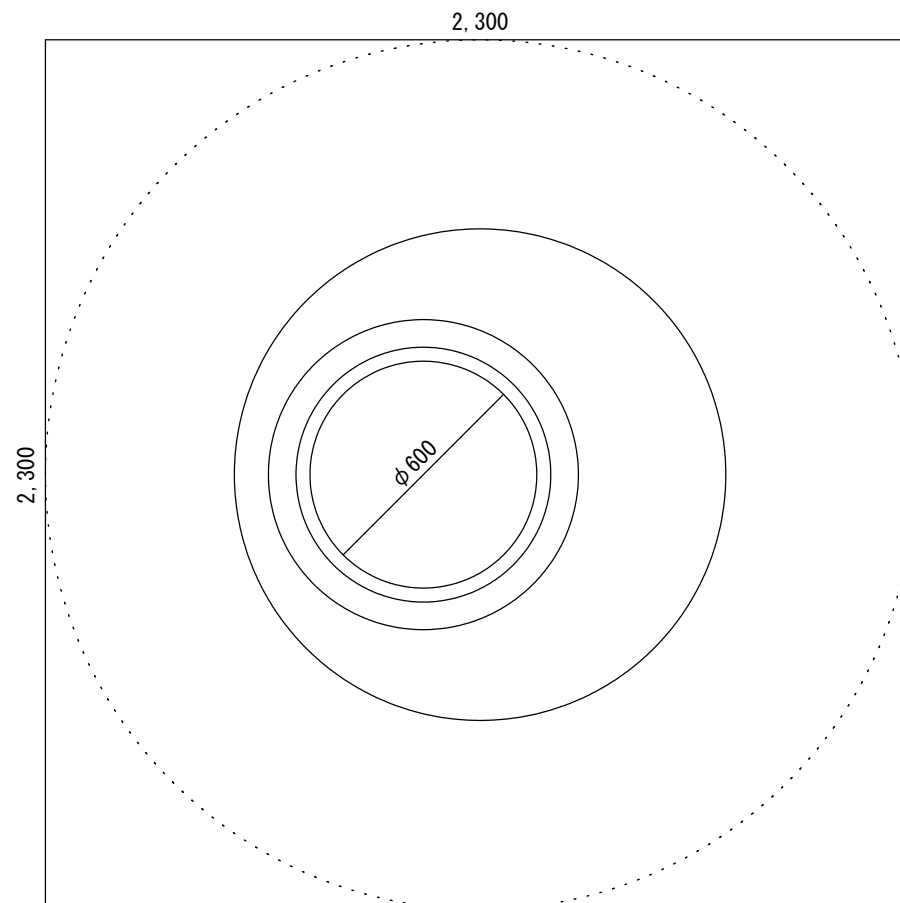
図面番号	3/3	縮尺	図示
工種	道路舗装工事		
種別	各種図面		
路線名	花園光南線		
工事箇所	福山市緑町外2か町地内		
福山市			

構造図  
S=1:20



各種数量表

MH番号	単位	M7	計
マンホール蓋T-25合流用	組	1	1
1号床版 t=150	個	1	1
調整リング t=100	組	1	1
高さ調整部材	組	1	1
無収縮モルタル	mm	30, 40	—
	袋	2.3	2.3
無収縮モルタル用型枠	組	2	2
既設舗装厚	mm	100	—
掘削(H)	mm	330	—



※事前測量を行い、道路舗装計画高に合わせてマンホール蓋の調整を行うこと。  
 ※仮舗装時に段差が生じる場合はすりつけ等の適切な処置を行うこと。

# 参 考 图 书

# 施工単価表

頁0 -0001

路面切削  
全面切削6cm以下(4000m2以下)

SPK25040304

単第0 -0001 表

段差すりつけの撤去作業有り

1

m2 当り

機械構成比: 50.97% 労務構成比:

37.48% 材料構成比: 11.55%

市場単価構成比: 0.00%

標準単価:

555.22000

代表機労材規格(積算地区)	構成比	単価(積算地区)	代表機労材規格(東京地区)	単価(東京地区)	備考
路面切削機 ホイール式・廃材積込装置付・排3 切削幅2.0m×深さ23cm	30.97%		路面切削機 ホイール式・廃材積込装置付・排3 切削幅2.0m×深さ23cm		MTPC00136 MTPT00136
路面清掃車 ブラシ・四輪式(走) ホッパ容量1.5m3	6.25%		路面清掃車 ブラシ・四輪式(走) ホッパ容量1.5m3		MTPC00072 MTPT00072
その他(機械)			その他(機械)		EK009
普通作業員 設計労務単価の補正割増し(1.5)	13.08%		普通作業員		RTPC00002 RTPT00002
土木一般世話役 設計労務単価の補正割増し(1.5)	3.96%		土木一般世話役		RTPC00009 RTPT00009
運転手(特殊) 設計労務単価の補正割増し(1.5)	3.69%		運転手(特殊)		RTPC00006 RTPT00006
特殊作業員 設計労務単価の補正割増し(1.5)	3.61%		特殊作業員		RTPC00001 RTPT00001
その他(労務)			その他(労務)		ER009
軽油 パトロール給油,2~4KL積載車給油	8.43%		軽油パトロール給油		TTPC00013 TTPT00013



# 施工単価表

殻運搬(路面切削)

SPK25040305

単第0 -0002 表

DID区間有り

運搬距離9.5km以下(8.5km超)

1

m3 当り

機械構成比: 40.84%

労務構成比:

45.78%

材料構成比:

13.38%

市場単価構成比:

0.00%

標準単価:

1,804.40000

代表機材規格(積算地区)	構成比	単価(積算地区)	代表機材規格(東京地区)	単価(東京地区)	備考
ダンプトラック[オンロード・ディーゼル] 10t積級 (タイヤ損耗費及び補修費(良好)を含む)	40.84%		ダンプトラック[オンロード・ディーゼル] 10t積級 (タイヤ損耗費及び補修費(良好)を含む)		MTPC00018T1 MTPT00018T1
運転手(一般)  設計労務単価の補正割増し(1.5)	45.78%		運転手(一般)		RTPC00007 RTPT00007
軽油 パトロール給油,2~4KL積載車給油	13.38%		軽油パトロール給油		TTPC00013 TTPT00013
積算単価			積算単価		EP001
A=2 C=1 DID区間有り -(全ての費用)			B=19 運搬距離9.5km以下(8.5km超)		

# 施工単価表

頁0 -0004

表層(車道・路肩部)

SPK25040244

単第0 -0003 表

平均幅員3.0m超

1層当り平均仕上厚50mm

1

m2 当り

機械構成比: 1.44%

労務構成比:

10.68%

材料構成比:

87.88%

市場単価構成比:

0.00%

標準単価:

1,723.20000

代表機労材規格(積算地区)	構成比	単価(積算地区)	代表機労材規格(東京地区)	単価(東京地区)	備考
<賃>アスファルトフィニッシャ(ホイール型) 舗装幅2.3~6.0m 排出ガス対策型(第1,2次基準値)低騒音	0.92%		アスファルトフィニッシャ [ホイール型] 舗装幅2.3~6.0m		KTPC00060 KTPT00060
<賃>タイヤローラ 質量8~20t 排出ガス対策型(第1,2次基準値)低騒音	0.14%		タイヤローラ 質量8~20t		KTPC00007 KTPT00007
<賃>ロードローラ(マカダム) 質量10~12t 排出ガス対策型(第1,2次基準値)	0.14%		ロードローラ [マカダム]質量10t~12t		KTPC00047 KTPT00047
その他(機械)			その他(機械)		EK009
普通作業員 設計労務単価の補正割増し(1.5)	3.84%		普通作業員		RTPC00002 RTPT00002
運転手(特殊) 設計労務単価の補正割増し(1.5)	2.16%		運転手(特殊)		RTPC00006 RTPT00006
特殊作業員 設計労務単価の補正割増し(1.5)	2.13%		特殊作業員		RTPC00001 RTPT00001
土木一般世話役 設計労務単価の補正割増し(1.5)	0.77%		土木一般世話役		RTPC00009 RTPT00009
その他(労務)			その他(労務)		ER009

# 施工単価表

表層(車道・路肩部)

SPK25040244

単第0 -0003 表

平均幅員3.0m超

1層当り平均仕上厚50mm

1

m2 当り

機械構成比: 1.44%

労務構成比:

10.68%

材料構成比: 87.88%

市場単価構成比: 0.00%

標準単価:

1,723.20000

代表機材規格(積算地区)	構成比	単価(積算地区)	代表機材規格(東京地区)	単価(東京地区)	備考
再生加熱アスファルト混合物 再生密粒度(20)	84.70%		密粒度As混合物(20) [標準数量]平均仕上り厚50mm		TTPCD0038 TTPT00284
アスファルト乳剤(JISK2208) アスファルト乳剤(浸透用) PK-4タックコート用	2.57%		アスファルト乳剤(JISK2208) アスファルト乳剤(浸透用) PK-4タックコート用		TTPC00027 TTPT00027
軽油 パトロール給油,2~4KL積載車給油	0.51%		軽油パトロール給油		TTPC00013 TTPT00013
その他(材料)			その他(材料)		EZ009
積算単価			積算単価		E9999
A=4 平均幅員3.0m超 C=6 再生密粒度アスファルト混合物(20) G=1 - I=1 -(全ての費用)			B=50 1層当り平均仕上り厚(mm) E=1 PK-4 H=2 夜間割増有		
【アスファルト混合物単価】 1層当り平均仕上り厚(mm)/1000*(アスファルト混合物単価(円)+各種割増合計値) 1層当り平均仕上り厚(mm):50.000(mm)					

# 施工単価表

頁0 -0006

舗装版切断

SPK25040307

単第0 -0004 表

アスファルト舗装版

アスファルト舗装版厚15cm以下

1

m 当り

機械構成比: 15.05%

労務構成比:

58.43%

材料構成比: 26.52%

市場単価構成比: 0.00%

標準単価:

700.44000

代表機材規格(積算地区)	構成比	単価(積算地区)	代表機材規格(東京地区)	単価(東京地区)	備考
コンクリートカッタ バキューム式(超低騒音型)・湿式 切削深20cm級ブレード径 56cm	10.24%		コンクリートカッタ バキューム式(超低騒音型)・湿式 切削深20cm級ブレード径 56cm		MTPC00164 MTPT00164
その他(機械)			その他(機械)		EK009
特殊作業員	19.96%		特殊作業員		RTPC00001 RTPT00001
土木一般世話役	10.88%		土木一般世話役		RTPC00009 RTPT00009
普通作業員	8.92%		普通作業員		RTPC00002 RTPT00002
その他(労務)			その他(労務)		ER009
コンクリートカッタブレード 自走式切断機用 径45cm(18インチ)	22.39%		コンクリートカッタブレード 径18インチ		TTPC00394 TTPT00394
ガソリン,レギュラー スタンド渡し,スタンド給油	2.81%		ガソリンレギュラースタンド		TTPC00014 TTPT00014
その他(材料)			その他(材料)		EZ009



# 施工単価表

舗装版破碎

SPK25040306

単第0 -0005 表

アスファルト舗装版

障害等無し 舗装版厚15cm以下

1

m2 当り

機械構成比: 12.85%

労務構成比:

81.24%

材料構成比:

5.91%

市場単価構成比:

0.00%

標準単価:

217.37000

代表機労材規格(積算地区)	構成比	単価(積算地区)	代表機労材規格(東京地区)	単価(東京地区)	備考
<賃>後方超小旋回バックホウ(クローラ型) 山積0.45m3(平積0.35m3) 排出ガス対策型(第1,2,3次基準値)低騒音	12.85%		バックホウ(クローラ型) [後方超小旋回型] 山積0.45m3(平積0.35m3)		KTPC00066 KTPT00066
土木一般世話役	29.54%		土木一般世話役		RTPC00009 RTPT00009
運転手(特殊)	27.52%		運転手(特殊)		RTPC00006 RTPT00006
普通作業員	24.18%		普通作業員		RTPC00002 RTPT00002
軽油 パトロール給油,2~4KL積載車給油	5.91%		軽油パトロール給油		TTPC00013 TTPT00013
積算単価			積算単価		EP001
A=1 アスファルト舗装版 C=1 騒音振動対策不要 F=1 積込作業有り			B=1 障害等無し D=1 舗装版厚15cm以下 G=1 -(全ての費用)		

# 施工単価表

殻運搬

舗装版破碎

機械構成比: 44.05% 労務構成比: 39.87%

SPK25040155

DID区間有り 運搬距離10.5km以下(6.0km超)

材料構成比: 16.08% 市場単価構成比: 0.00%

単第0 -0006 表

1  
標準単価:

m3 当り

3,615.90000

代表機材規格(積算地区)	構成比	単価(積算地区)	代表機材規格(東京地区)	単価(東京地区)	備考
ダンプトラック[オンロード・ディーゼル] 10t積級 (タイヤ損耗費及び補修費(良好)を含む)	44.05%		ダンプトラック[オンロード・ディーゼル] 10t積級 (タイヤ損耗費及び補修費(良好)を含む)		MTPC00018T1 MTPT00018T1
運転手(一般)	39.87%		運転手(一般)		RTPC00007 RTPT00007
軽油 パトロール給油,2~4KL積載車給油	16.08%		軽油パトロール給油		TTPC00013 TTPT00013
積算単価			積算単価		EP001
A=3 舗装版破碎 C=2 DID区間有り E=1 -(全ての費用)			B=3 機械積込(騒音対策不要,舗装版厚15cm以下) D=42 運搬距離10.5km以下(6.0km超)		

# 施工単価表

不陸整正

SPK25040234

単第0 -0007 表

補足材料有り RC-30

補足材料平均厚さ28mm以上34mm未満

1

m2 当り

機械構成比: 16.98%

労務構成比:

56.56%

材料構成比: 26.46%

市場単価構成比: 0.00%

標準単価:

221.77000

代表機労材規格(積算地区)	構成比	単価(積算地区)	代表機労材規格(東京地区)	単価(東京地区)	備考
モータグレーダ 土工用・排2014 ブレード幅3.1m	13.60%		モータグレーダ 土工用・排2014 ブレード幅3.1m		MTPC00176 MTPT00176
<賃>ロードローラ(マカダム) 質量10~12t 排出ガス対策型(第1,2次基準値)	1.70%		ロードローラ [マカダム]質量10t~12t		KTPC00047 KTPT00047
<賃>タイヤローラ 質量13~14t 排出ガス対策型(2014年規制)普通・超低騒音	1.68%		<賃>タイヤローラ 質量13~14t		KTPC00074 KTPT00074
運転手(特殊)	27.80%		運転手(特殊)		RTPC00006 RTPT00006
普通作業員	11.45%		普通作業員		RTPC00002 RTPT00002
特殊作業員	8.93%		特殊作業員		RTPC00001 RTPT00001
土木一般世話役	8.38%		土木一般世話役		RTPC00009 RTPT00009
再生クラッシャーラン 30~0mm	21.30%		再生クラッシャーラン RC-40		TTPCD0018 TTPT00008
軽油 パトロール給油,2~4KL積載車給油	5.16%		軽油パトロール給油		TTPC00013 TTPT00013



# 施工単価表

表層(歩道部)  
平均幅員1.4m以上

SPK25040247

単第0 -0008 表

1層当り平均仕上厚30mm

1

m2 当り

機械構成比: 2.61% 労務構成比: 24.46%

材料構成比: 72.93%

市場単価構成比: 0.00%

標準単価:

1,461.60000

代表機材規格(積算地区)	構成比	単価(積算地区)	代表機材規格(東京地区)	単価(東京地区)	備考
アスファルトフィニッシャー クローラ型 舗装幅1.4~3.0m	1.95%		アスファルトフィニッシャー クローラ型 舗装幅1.4~3.0m		MTPC00052 MTPT00052
<賃>振動ローラ(搭乗・コンバインド式) 質量3~4t 排出ガス対策型(第1,2次基準値)低騒音	0.38%		振動ローラ(舗装用) [搭乗式コンバインド型] 質量3~4t		KTPC00009 KTPT00009
その他(機械)			その他(機械)		EK009
普通作業員	9.24%		普通作業員		RTPC00002 RTPT00002
特殊作業員	6.17%		特殊作業員		RTPC00001 RTPT00001
運転手(特殊)	4.19%		運転手(特殊)		RTPC00006 RTPT00006
土木一般世話役	2.24%		土木一般世話役		RTPC00009 RTPT00009
その他(労務)			その他(労務)		ER009
再生加熱アスファルト混合物 再生密粒度(13)	63.63%		再生密粒度As混合物(13) [標準数量]平均仕上り厚40mm		TTPC00024 TTPT00293

# 施工単価表

表層(歩道部)  
平均幅員1.4m以上

SPK25040247

単第0 -0008 表

1層当り平均仕上厚30mm

1

m2 当り

機械構成比: 2.61% 労務構成比: 24.46%

材料構成比: 72.93%

市場単価構成比: 0.00%

標準単価:

1,461.60000

代表機材規格(積算地区)	構成比	単価(積算地区)	代表機材規格(東京地区)	単価(東京地区)	備考
アスファルト乳剤(JISK2208) アスファルト乳剤(浸透用) PK-3プライムコート用	8.87%		アスファルト乳剤(JISK2208) アスファルト乳剤(浸透用) PK-3プライムコート用		TTPC00026 TTPT00026
軽油 パトロール給油,2~4KL積載車給油	0.39%		軽油パトロール給油		TTPC00013 TTPT00013
その他(材料)			その他(材料)		EZ009
積算単価			積算単価		E9999
A=3 平均幅員1.4m以上 C=7 再生密粒度アスコン(13) G=1 - I=1 -(全ての費用)			B=30 1層当り平均仕上り厚(mm) E=2 PK-3 H=1 -		
【アスファルト混合物単価】 1層当り平均仕上り厚(mm)/1000*(アスファルト混合物単価(円)+各種割増合計値) 1層当り平均仕上り厚(mm):30.000(mm)					

# 施工単価表

表層(歩道部)  
平均幅員1.4m以上

SPK25040247

単第0 -0009 表

1層当り平均仕上厚30mm

1

m2 当り

機械構成比: 2.76% 労務構成比: 25.98%

材料構成比: 71.26%

市場単価構成比: 0.00%

標準単価:

1,376.10000

代表機材規格(積算地区)	構成比	単価(積算地区)	代表機材規格(東京地区)	単価(東京地区)	備考
アスファルトフィニッシャ クローラ型 舗装幅1.4~3.0m	2.07%		アスファルトフィニッシャ クローラ型 舗装幅1.4~3.0m		MTPC00052 MTPT00052
<賃>振動ローラ(搭乗・コンバインド式) 質量3~4t 排出ガス対策型(第1,2次基準値)低騒音	0.40%		振動ローラ(舗装用) [搭乗式コンバインド型] 質量3~4t		KTPC00009 KTPT00009
その他(機械)			その他(機械)		EK009
普通作業員	9.81%		普通作業員		RTPC00002 RTPT00002
特殊作業員	6.56%		特殊作業員		RTPC00001 RTPT00001
運転手(特殊)	4.45%		運転手(特殊)		RTPC00006 RTPT00006
土木一般世話役	2.38%		土木一般世話役		RTPC00009 RTPT00009
その他(労務)			その他(労務)		ER009
再生加熱アスファルト混合物 再生密粒度(13)	67.60%		再生密粒度As混合物(13) [標準数量]平均仕上り厚40mm		TTPC00024 TTPT00293

# 施工単価表

表層(歩道部)  
平均幅員1.4m以上

SPK25040247

単第0 -0009 表

1層当り平均仕上厚30mm

1

m2 当り

機械構成比: 2.76% 労務構成比: 25.98%

材料構成比: 71.26%

市場単価構成比: 0.00%

標準単価:

1,376.10000

代表機材規格(積算地区)	構成比	単価(積算地区)	代表機材規格(東京地区)	単価(東京地区)	備考
アスファルト乳剤(JISK2208) アスファルト乳剤(浸透用) PK-4タックコート用	3.21%		アスファルト乳剤(JISK2208) アスファルト乳剤(浸透用) PK-4タックコート用		TTPC00027 TTPT00027
軽油 パトロール給油,2~4KL積載車給油	0.41%		軽油パトロール給油		TTPC00013 TTPT00013
その他(材料)			その他(材料)		EZ009
積算単価			積算単価		E9999
A=3 平均幅員1.4m以上 C=7 再生密粒度アスコン(13) G=1 - I=1 -(全ての費用)			B=30 1層当り平均仕上り厚(mm) E=1 PK-4 H=1 -		
【アスファルト混合物単価】 1層当り平均仕上り厚(mm)/1000*(アスファルト混合物単価(円)+各種割増合計値) 1層当り平均仕上り厚(mm):30.000(mm)					

# 施工単価表

床掘り

SPK25040015

単第0 -0010 表

土砂 上記以外(小規模)

1

m3 当り

機械構成比: 18.73% 労務構成比: 74.16% 材料構成比: 7.11% 市場単価構成比: 0.00% 標準単価: 2,247.40000

代表機労材規格(積算地区)	構成比	単価(積算地区)	代表機労材規格(東京地区)	単価(東京地区)	備考
バックホウ(クローラ型) 後方超小旋回型・排2 山積0.28/平積0.2m3	18.73%		バックホウ(クローラ型) 後方超小旋回型・排2 山積0.28/平積0.2m3		MTPC00083 MTPT00083
運転手(特殊)	40.26%		運転手(特殊)		RTPC00006 RTPT00006
普通作業員	33.90%		普通作業員		RTPC00002 RTPT00002
軽油 パトロール給油,2~4KL積載車給油	7.11%		軽油パトロール給油		TTPC00013 TTPT00013
積算単価			積算単価		EP001
A=1 土砂 E=1 -(全ての費用)			B=5 上記以外(小規模)		

# 施工単価表

頁0 -0017

埋戻し

SPK25040020

単第0 -0011 表

土砂

上記以外(小規模)

1

m3 当り

機械構成比: 8.87%

労務構成比:

87.15%

材料構成比: 3.98%

市場単価構成比: 0.00%

標準単価:

4,063.80000

代表機材規格(積算地区)	構成比	単価(積算地区)	代表機材規格(東京地区)	単価(東京地区)	備考
バックホウ(クローラ型) 後方超小旋回型・排2 山積0.28/平積0.2m3	8.27%		バックホウ(クローラ型) 後方超小旋回型・排2 山積0.28/平積0.2m3		MTPC00083 MTPT00083
タンパ及びランマ ランマ 質量60~80kg	0.60%		タンパ及びランマ ランマ 質量60~80kg		MTPC00048 MTPT00048
普通作業員	50.03%		普通作業員		RTPC00002 RTPT00002
特殊作業員	19.35%		特殊作業員		RTPC00001 RTPT00001
運転手(特殊)	17.77%		運転手(特殊)		RTPC00006 RTPT00006
軽油 パトロール給油,2~4KL積載車給油	3.14%		軽油パトロール給油		TTPC00013 TTPT00013
ガソリン,レギュラー スタンド渡し,スタンド給油	0.84%		ガソリンレギュラースタンド		TTPC00014 TTPT00014
積算単価			積算単価		EP001
A=5 D=1	上記以外(小規模) -(全ての費用)		B=1 土砂		



# 施工単価表

土砂等運搬

SPK25040002

単第0 -0012 表

小規模 土砂(岩塊・玉石混り土含む)

DID区間有り 距離5.5km以下(4.5km超)

1

m3 当り

機械構成比: 26.52% 労務構成比:

61.90%

材料構成比: 11.58%

市場単価構成比: 0.00%

標準単価:

2,097.10000

代表機材規格(積算地区)	構成比	単価(積算地区)	代表機材規格(東京地区)	単価(東京地区)	備考
ダンプトラック[オンロード・ディーゼル] 4t積級 (タイヤ損耗費及び補修費(良好)を含む)	26.52%		ダンプトラック[オンロード・ディーゼル] 4t積級 (タイヤ損耗費及び補修費(良好)を含む)		MTPC00017T1 MTPT00017T1
運転手(一般)	61.90%		運転手(一般)		RTPC00007 RTPT00007
軽油 パトロール給油, 2~4KL積載車給油	11.58%		軽油パトロール給油		TTPC00013 TTPT00013
積算単価			積算単価		EP001
A=2 小規模 C=1 土砂(岩塊・玉石混り土含む) F=26 距離5.5km以下(4.5km超)			B=5 バックホウ山積0.28m3(平積0.2m3) D=2 DID区間有り		



# 施工単価表

殻運搬

舗装版破碎

機械構成比: 20.25% 労務構成比: 71.03%

SPK25040155

DID区間有り 運搬距離8.0km以下(6.5km超)

材料構成比: 8.72%

単第0 -0014 表

1

m3 当り

標準単価: 6,479.10000

代表機材規格(積算地区)	構成比	単価(積算地区)	代表機材規格(東京地区)	単価(東京地区)	備考
ダンプトラック[オンロード・ディーゼル] 2t積級 (タイヤ損耗費及び補修費(良好)を含む)	20.25%		ダンプトラック[オンロード・ディーゼル] 2t積級 (タイヤ損耗費及び補修費(良好)を含む)		MTPC00016T1 MTPT00016T1
運転手(一般)	71.03%		運転手(一般)		RTPC00007 RTPT00007
軽油 パトロール給油, 2~4KL積載車給油	8.72%		軽油パトロール給油		TTPC00013 TTPT00013
積算単価			積算単価		EP001
A=3 舗装版破碎 C=2 DID区間有り E=1 -(全ての費用)			B=4 機械積込(小規模土工) D=35 運搬距離8.0km以下(6.5km超)		



# 施工単価表

殻運搬

SPK25040155

単第0 -0016 表

Co(無筋)構造物とりこわし

DID区間有り 運搬距離23.2km以下(18.5km超)

1

m3 当り

機械構成比: 40.77% 労務構成比:

44.82% 材料構成比: 14.41% 市場単価構成比: 0.00%

標準単価:

3,317.70000

代表機材規格(積算地区)	構成比	単価(積算地区)	代表機材規格(東京地区)	単価(東京地区)	備考
ダンプトラック[オンロード・ディーゼル] 10t積級 (タイヤ損耗費及び補修費(良好)を含む)	40.77%		ダンプトラック[オンロード・ディーゼル] 10t積級 (タイヤ損耗費及び補修費(良好)を含む)		MTPC00018T1 MTPT00018T1
運転手(一般)	44.82%		運転手(一般)		RTPC00007 RTPT00007
軽油 パトロール給油,2~4KL積載車給油	14.41%		軽油パトロール給油		TTPC00013 TTPT00013
積算単価			積算単価		EP001
A=1 Co(無筋)構造物とりこわし C=2 DID区間有り E=1 -(全ての費用)			B=1 機械積込 D=61 運搬距離23.2km以下(18.5km超)		

# 施工単価表

下層路盤(車道・路肩部)

SPK25040235

単第0 -0017 表

全仕上り厚100mm 1層施工

RC-30

1

m2 当り

機械構成比: 5.72% 労務構成比: 18.33%

材料構成比: 75.95%

市場単価構成比: 0.00%

標準単価:

1,289.30000

代表機労材規格(積算地区)	構成比	単価(積算地区)	代表機労材規格(東京地区)	単価(東京地区)	備考
モータグレーダ 土工用・排2014 ブレード幅3.1m	3.95%		モータグレーダ 土工用・排2014 ブレード幅3.1m		MTPC00176 MTPT00176
<賃>ロードローラ(マカダム) 質量10~12t 排出ガス対策型(第1,2次基準値)	0.49%		ロードローラ [マカダム]質量10t~12t		KTPC00047 KTPT00047
<賃>タイヤローラ 質量13~14t 排出ガス対策型(2014年規制)普通・超低騒音	0.49%		<賃>タイヤローラ 質量13~14t		KTPC00074 KTPT00074
その他(機械)			その他(機械)		EK009
運転手(特殊)	8.06%		運転手(特殊)		RTPC00006 RTPT00006
普通作業員	2.95%		普通作業員		RTPC00002 RTPT00002
特殊作業員	2.63%		特殊作業員		RTPC00001 RTPT00001
土木一般世話役	2.16%		土木一般世話役		RTPC00009 RTPT00009
その他(労務)			その他(労務)		ER009

# 施工単価表

下層路盤(車道・路肩部)

SPK25040235

単第0 -0017 表

全仕上り厚100mm 1層施工

RC-30

1

m2 当り

機械構成比: 5.72% 労務構成比: 18.33%

材料構成比: 75.95%

市場単価構成比: 0.00%

標準単価:

1,289.30000

代表機材規格(積算地区)	構成比	単価(積算地区)	代表機材規格(東京地区)	単価(東京地区)	備考
再生クラッシャー 30~0mm	74.21%		クラッシャー 40~0mm [標準数量]全仕上り厚150mm		TTPCD0018 TTPT00346
軽油 パトロール給油,2~4KL積載車給油	1.50%		軽油パトロール給油		TTPC00013 TTPT00013
その他(材料)			その他(材料)		EZ009
積算単価			積算単価		E9999
A=100 全仕上り厚(mm) D=1 -(全ての費用)			B=3 RC-30		
【路盤材単価】 全仕上り厚(mm)/1000*路盤材単価(円) 全仕上り厚(mm):100.000(mm)					

# 施工単価表

頁0 -0026

上層路盤(車道・路肩部)

SPK25040237

単第0 -0018 表

RM-30

全仕上り厚100mm 1層施工

1

m2 当り

機械構成比: 11.57%

労務構成比: 37.08%

材料構成比: 51.35%

市場単価構成比: 0.00%

標準単価:

637.83000

代表機労材規格(積算地区)	構成比	単価(積算地区)	代表機労材規格(東京地区)	単価(東京地区)	備考
モータグレーダ 土工用・排2014 ブレード幅3.1m	7.99%		モータグレーダ 土工用・排2014 ブレード幅3.1m		MTPC00176 MTPT00176
<賃>ロードローラ(マカダム) 質量10~12t 排出ガス対策型(第1,2次基準値)	1.00%		ロードローラ [マカダム]質量10t~12t		KTPC00047 KTPT00047
<賃>タイヤローラ 質量13~14t 排出ガス対策型(2014年規制)普通・超低騒音	0.99%		<賃>タイヤローラ 質量13~14t		KTPC00074 KTPT00074
その他(機械)			その他(機械)		EK009
運転手(特殊)	16.31%		運転手(特殊)		RTPC00006 RTPT00006
普通作業員	5.97%		普通作業員		RTPC00002 RTPT00002
特殊作業員	5.32%		特殊作業員		RTPC00001 RTPT00001
土木一般世話役	4.37%		土木一般世話役		RTPC00009 RTPT00009
その他(労務)			その他(労務)		ER009

# 施工単価表

上層路盤(車道・路肩部)

SPK25040237

単第0 -0018 表

RM-30

全仕上り厚100mm 1層施工

1

m2 当り

機械構成比: 11.57%

労務構成比: 37.08%

材料構成比: 51.35%

市場単価構成比: 0.00%

標準単価:

637.83000

代表機材規格(積算地区)	構成比	単価(積算地区)	代表機材規格(東京地区)	単価(東京地区)	備考
再生粒度調整碎石 30~0mm	47.84%		再生粒度調整碎石 RM-40 [標準数量]全仕上り厚150mm		TTPC00010 TTPT00357
軽油 パトロール給油, 2~4KL積載車給油	3.03%		軽油パトロール給油		TTPC00013 TTPT00013
その他(材料)			その他(材料)		EZ009
積算単価			積算単価		E9999
A=5 H=1 RM-30 -(全ての費用)			E=100 全仕上り厚(mm)		
【路盤材単価】 全仕上り厚(mm)/1000*路盤材単価(円) 全仕上り厚(mm):100.000(mm)					

# 施工単価表

上層路盤(歩道部)  
全仕上り厚100mm 1層施工

SPK25040238

単第0 -0019 表

機械構成比: 4.66% 労務構成比:

路盤材(各種)

69.96% 材料構成比: 25.38%

市場単価構成比: 0.00%

1 m2 当り  
標準単価: 920.81000

代表機労材規格(積算地区)	構成比	単価(積算地区)	代表機労材規格(東京地区)	単価(東京地区)	備考
小型バックホウ(クローラ型) 後方超小旋回型・超低騒音型・排3 山積0.09/平積0.07m3	2.78%		小型バックホウ(クローラ型) 後方超小旋回型・超低騒音型・排3 山積0.09/平積0.07m3		MTPC00169 MTPT00169
<賃>振動ローラ(搭乗・コンバインド式) 質量3~4t 排出ガス対策型(第1,2次基準値)低騒音	1.66%		振動ローラ(舗装用) [搭乗式コンバインド型] 質量3~4t		KTPC00009 KTPT00009
その他(機械)			その他(機械)		EK009
運転手(特殊)	25.16%		運転手(特殊)		RTPC00006 RTPT00006
特殊作業員	14.75%		特殊作業員		RTPC00001 RTPT00001
普通作業員	14.61%		普通作業員		RTPC00002 RTPT00002
土木一般世話役	12.11%		土木一般世話役		RTPC00009 RTPT00009
その他(労務)			その他(労務)		ER009
再生クラッシャー 30~0mm	23.44%		再生粒度調整碎石 RM-30 [標準数量]全仕上り厚100mm		F0000000001 TTPT00360

# 施工単価表

上層路盤(歩道部)  
全仕上り厚100mm 1層施工

SPK25040238

単第0 -0019 表

機械構成比: 4.66% 労務構成比:

路盤材(各種)

69.96% 材料構成比: 25.38% 市場単価構成比: 0.00%

1 m2 当り  
標準単価: 920.81000

代表機材規格(積算地区)	構成比	単価(積算地区)	代表機材規格(東京地区)	単価(東京地区)	備考
軽油 パトロール給油, 2~4KL積載車給油	1.85%		軽油パトロール給油		TTPC00013 TTPT00013
その他(材料)			その他(材料)		EZ009
積算単価			積算単価		E9999
A=100 全仕上り厚(mm) C=1 【F】路盤材(m3)			B=4 路盤材(各種) D=1 -(全ての費用)		
【路盤材単価】 全仕上り厚(mm)/1000*路盤材単価(円) 全仕上り厚(mm):100.000(mm)					

# 施工単価表

表層(車道・路肩部)

SPK25040244

単第0 -0020 表

平均幅員1.4m未満(1層平均50mm以下)

1層当り平均仕上厚50mm

1

m2 当り

機械構成比: 0.43% 労務構成比:

44.02%

材料構成比: 55.55%

市場単価構成比: 0.00%

標準単価:

2,638.80000

代表機労材規格(積算地区)	構成比	単価(積算地区)	代表機労材規格(東京地区)	単価(東京地区)	備考
振動ローラ(舗装用) ハンドガイド式 運転質量0.5~0.6t	0.26%		振動ローラ(舗装用) ハンドガイド式 運転質量0.5~0.6t		MTPC00047 MTPT00047
振動コンパクト 前進型 運転質量40~60kg	0.15%		振動コンパクト 前進型 運転質量40~60kg		MTPC00049 MTPT00049
その他(機械)			その他(機械)		EK009
特殊作業員	21.44%		特殊作業員		RTPC00001 RTPT00001
普通作業員	15.40%		普通作業員		RTPC00002 RTPT00002
土木一般世話役	4.69%		土木一般世話役		RTPC00009 RTPT00009
その他(労務)			その他(労務)		ER009
再生加熱アスファルト混合物 再生密粒度(13)	55.32%		密粒度As混合物(20) [標準数量]平均仕上り厚50mm		TTPC00024 TTPT00284
ガソリン,レギュラー スタンド渡し,スタンド給油	0.18%		ガソリンレギュラースタンド		TTPC00014 TTPT00014

# 施工単価表

表層(車道・路肩部)

SPK25040244

単第0 -0020 表

平均幅員1.4m未満(1層平均50mm以下)

1層当り平均仕上厚50mm

1

m2 当り

機械構成比: 0.43% 労務構成比: 44.02%

材料構成比: 55.55%

市場単価構成比: 0.00%

標準単価:

2,638.80000

代表機労材規格(積算地区)	構成比	単価(積算地区)	代表機労材規格(東京地区)	単価(東京地区)	備考
軽油 パトロール給油, 2~4KL積載車給油	0.04%		軽油パトロール給油		TTPC00013 TTPT00013
その他(材料)			その他(材料)		EZ009
積算単価			積算単価		E9999
A=1 平均幅員1.4m未満(1層平均50mm以下) C=7 再生密粒度アスファルト混合物(13) G=2 小型車割増有 I=1 -(全ての費用)			B=50 1層当り平均仕上り厚(mm) E=5 瀝青材料無し H=1 -		
【アスファルト混合物単価】 1層当り平均仕上り厚(mm)/1000*(アスファルト混合物単価(円)+各種割増合計値) 1層当り平均仕上り厚(mm):50.000(mm)					

# 施工単価表

頁0 -0032

基礎碎石

SPK25040034

単第0 -0021 表

碎石の厚さ7.5cmを超え12.5cm以下

RC-40

1

m2 当り

機械構成比: 5.33% 労務構成比: 78.32%

材料構成比: 16.35%

市場単価構成比: 0.00%

標準単価:

1,263.60000

代表機材規格(積算地区)	構成比	単価(積算地区)	代表機材規格(東京地区)	単価(東京地区)	備考
<賃>バックホウ(クローラ型) 山積0.8m3(平積0.6) 排1~3,2011,2014	5.30%		バックホウ クローラ型 山積0.8m3(平積0.6m3)		KTPC00018 KTPT00018
その他(機械)			その他(機械)		EK009
普通作業員	37.64%		普通作業員		RTPC00002 RTPT00002
特殊作業員	15.90%		特殊作業員		RTPC00001 RTPT00001
運転手(特殊)	14.75%		運転手(特殊)		RTPC00006 RTPT00006
土木一般世話役	9.49%		土木一般世話役		RTPC00009 RTPT00009
その他(労務)			その他(労務)		ER009
再生クラッシャーラン 40~0mm	11.39%		再生クラッシャーラン RC-40		TTPC00008 TTPT00008
軽油 パトロール給油,2~4KL積載車給油	4.93%		軽油パトロール給油		TTPC00013 TTPT00013



# 施工単価表

コンクリート

SPK25040157

単第0 -0022 表

無筋・鉄筋構造物 18-8-40BB

人力打設

1

m3 当り

機械構成比: 0.00% 労務構成比: 28.68%

材料構成比: 71.32%

市場単価構成比: 0.00%

標準単価:

30,615.00000

代表機労材規格(積算地区)	構成比	単価(積算地区)	代表機労材規格(東京地区)	単価(東京地区)	備考
普通作業員	12.85%		普通作業員		RTPC00002 RTPT00002
特殊作業員	7.30%		特殊作業員		RTPC00001 RTPT00001
土木一般世話役	6.58%		土木一般世話役		RTPC00009 RTPT00009
その他(労務)			その他(労務)		ER009
レディーミクストコンクリート指定品 呼び強度18,スランプ8,粗骨材40 W/C(60%),種別(高炉)	71.32%		生コンクリート 高炉 24-12-25(20) W/C 55%		TTPCD0010 TTPT00343
積算単価			積算単価		E9999
A=1 無筋・鉄筋構造物 C=2 18-8-40BB H=2 現場内小運搬無し K=1 -(全ての費用)			B=3 人力打設 F=2 一般養生 J=1 -		

# 施工単価表

型枠

SPK25040159

単第0 -0023 表

一般型枠

鉄筋・無筋構造物

1

m2 当り

機械構成比: 0.00%

労務構成比: 100.00%

材料構成比: 0.00%

市場単価構成比: 0.00%

標準単価:

10,100.00000

代表機材規格(積算地区)	構成比	単価(積算地区)	代表機材規格(東京地区)	単価(東京地区)	備考
型わく工	46.66%		型わく工		RTPC00010 RTPT00010
普通作業員	25.14%		普通作業員		RTPC00002 RTPT00002
土木一般世話役	9.51%		土木一般世話役		RTPC00009 RTPT00009
その他(労務)			その他(労務)		ER009
積算単価			積算単価		EP001
A=1 一般型枠 C=1 -(全ての費用)			B=1 鉄筋・無筋構造物		

# 施工単価表

歩車道境界ブロック

SPK25040290

単第0 -0024 表

C種(180/210×300×600) 片斜両面R

設置 基礎砕石無し

1

m 当り

機械構成比: 1.89% 労務構成比:

48.60%

材料構成比: 49.51%

市場単価構成比: 0.00%

標準単価:

6,988.00000

代表機材規格(積算地区)	構成比	単価(積算地区)	代表機材規格(東京地区)	単価(東京地区)	備考
<賃>後方超小旋回小型バックホウ(クローラ) 山積0.09m3(平積0.07)吊能力0.9t 排出ガス対策型(第1,2,3次基準値)低騒音	1.89%		小型バックホウ(クローラ型) [後方超小旋回型・クレーン機能付] 山積0.09m3(平積0.07m3) 吊能力0.9t		KTPC00053 KTPT00053
特殊作業員	18.83%		特殊作業員		RTPC00001 RTPT00001
普通作業員	16.90%		普通作業員		RTPC00002 RTPT00002
土木一般世話役	10.31%		土木一般世話役		RTPC00009 RTPT00009
その他(労務)			その他(労務)		ER009
歩車道境界(JISA5371)C 180/210×300×600 片斜両面R,参考質量85kg	48.92%		歩車道境界ブロック C種(180/210×300×600)		TTPCH0037 TTPT00254
軽油 パトロール給油,2~4KL積載車給油	0.59%		軽油パトロール給油		TTPC00013 TTPT00013
積算単価			積算単価		E9999
A=1 設置 E=2 基礎砕石無し			B=5 C種(180/210×300×600) 片斜両面R F=4 均し基礎コンクリート無し		



# 施工単価表

区画線設置(溶融式)  
実線 15cm

SDT00001

単第0 -0025 表

1000 m 当り

名称・規格など	数量	単位	単価	金額	備考
昼間_溶融式(手動)【手間のみ】 実線_15cm 時間的制約なし	1,000.000	m			TDT000001
トラフィックペイント(JISK5665_3種1号) 溶融型(紛体状)ガラスビーズ含有量15~18% 白	598.500	kg			T1080019
ガラスビーズ(JISR3301_1号) 粒度0.106~0.850mm	26.250	kg			T1080035
プライマー トラフィックペイント接着用	26.250	kg			T1080029
軽油 パトロール給油,2~4KL積載車給油	42.000	L			TTPC00013
諸雑費	1	式			#91
*** 合計 ***	1,000	m			
*** 単位当たり ***	1	m			
A=1 昼間施工 C=1 実線_15cm E=1 アスファルトに設置の場合 G=1 - I=1 -			B=1 白色 D=1 塗布厚t=1.5mm F=1 時間的制約なし H=1 - J=1 -(全ての費用)		



# 施工単価表

区画線設置(溶融式)

SDT00001

単第0 -0026 表

破線\_15cm

1000 m 当り

名称・規格など	数量	単位	単価	金額	備考
昼間_溶融式(手動)【手間のみ】 破線_15cm 時間的制約なし	1,000.000	m			TDT000049
トラフィックペイント(JISK5665_3種1号) 溶融型(紛体状)ガラスビーズ含有量15~18% 白	598.500	kg			T1080019
ガラスビーズ(JISR3301_1号) 粒度0.106~0.850mm	26.250	kg			T1080035
プライマー トラフィックペイント接着用	26.250	kg			T1080029
軽油 パトロール給油,2~4KL積載車給油	46.200	L			TTPC00013
諸雑費	1	式			#91
*** 合計 ***	1,000	m			
*** 単位当たり ***	1	m			
A=1 昼間施工 C=5 破線_15cm E=1 アスファルトに設置の場合 G=1 - I=1 -			B=1 白色 D=1 塗布厚t=1.5mm F=1 時間的制約なし H=1 - J=1 -(全ての費用)		



# 施工単価表

区画線設置(溶融式)  
ゼブラ 45cm

SDT00001

単第0 -0027 表

1000 m 当り

名称・規格など	数量	単位	単価	金額	備考
昼間_溶融式(手動)【手間のみ】 ゼブラ_45cm 時間的制約なし	1,000.000	m			TDT000115
トラフィックペイント(JISK5665_3種1号) 溶融型(紛体状)ガラスビーズ含有量15~18% 白	1,785.000	kg			T1080019
ガラスビーズ(JISR3301_1号) 粒度0.106~0.850mm	78.750	kg			T1080035
プライマー トラフィックペイント接着用	78.750	kg			T1080029
軽油 パトロール給油,2~4KL積載車給油	93.450	L			TTPC00013
諸雑費	1	式			#91
*** 合計 ***	1,000	m			
*** 単位当たり ***	1	m			
A=1 昼間施工 C=12 ゼブラ_45cm E=1 アスファルトに設置の場合 G=1 - I=1 -			B=1 白色 D=1 塗布厚t=1.5mm F=1 時間的制約なし H=1 - J=1 -(全ての費用)		













# 施工単価表

機械投入埋戻工(小型バックホウ)

SG1D0002002

単第0 -0033 表

頁0 -0049

1 m3 当り

名称・規格など	数量	単位	単価	金額	備考
土木一般世話役	2.5	人			RTPC00009
普通作業員	3.8	人			RTPC00002
機-18_小型バックホウ運転 113_標準型 排2 山積0.13m3(平積0.10m3)	1.538	日			SM1802010 単第0-0032 表 100/65
タンバ締固め	100	m3			SPK25040021 単第0-0034 表
諸雑費	1	式			#92
1m3当り(計/100m3)					+00
*** 単位当たり ***	1	m3			
A=2 山積0.13m3			B=6 材料別途		

# 施工単価表

タンパ締固め

SPK25040021

単第0 -0034 表

機械構成比: 1.17% 労務構成比: 97.16% 材料構成比: 1.67% 市場単価構成比: 0.00% 標準単価: 1,658.20000

代表機材規格(積算地区)	構成比	単価(積算地区)	代表機材規格(東京地区)	単価(東京地区)	備考
<賃>タンパ(ランマ) 質量60~80kg	1.17%		タンパ及びランマ 質量60~80kg		KTPC00020 KTPT00020
特殊作業員	51.21%		特殊作業員		RTPC00001 RTPT00001
普通作業員	45.95%		普通作業員		RTPC00002 RTPT00002
ガソリン,レギュラー スタンド渡し,スタンド給油	1.67%		ガソリンレギュラースタンド		TTPC00014 TTPT00014
積算単価			積算単価		EP001
A=1 -(全ての費用)					



# 施工単価表

ダンプトラック運転  
011 オンロード ディーゼル

SM2203010

単第0 -0036 表

1

日 当り

2t積級

名称・規格など	数量	単位	単価	金額	備考
運転手(一般)	1.00	人			R0150
軽油 パトロール給油,2~4KL積載車給油	21.00	L			TTPC00013
ダンプトラック オンロード・ディーゼル 2t積級	1.29	供用日			M0301011020
タイヤ損耗費 ダンプトラック 2 t (良)	1.29	供用日			K1016
諸雑費	1	式			#91
*** 単位当たり ***	1	日			
A=1 011_オンロード ディーゼル C=1 運転労務数量(人/日) E=1.29 機械損料数量(供用日/日)			B=1 2t積級 D=21 燃料消費量(L/日) F=1 路面状況:良好		

# 施工単価表

コンクリート削孔(電動ハンマドリル)

SPK25040114

単第0 -0037 表

削孔深さ30mm以上200mm未満

1

孔 当り

機械構成比: 2.15% 労務構成比: 95.53%

材料構成比: 2.32%

市場単価構成比: 0.00%

標準単価:

684.28000

代表機労材規格(積算地区)	構成比	単価(積算地区)	代表機労材規格(東京地区)	単価(東京地区)	備考
<賃>発動発電機(ガソリン発電機) 定格容量2kVA 低騒音	1.03%		<賃>発動発電機(ガソリン発電機) 定格容量2kVA 低騒音		KTPC00041 KTPT00041
その他 電動ハンマドリル 穴あけ能力 38~40mm	0.72%		電動ハンマドリル 穴あけ能力 38~40mm		MTPC00146 MTPT00146
その他(機械)			その他(機械)		EK009
特殊作業員	45.54%		特殊作業員		RTPC00001 RTPT00001
普通作業員	18.55%		普通作業員		RTPC00002 RTPT00002
土木一般世話役	13.59%		土木一般世話役		RTPC00009 RTPT00009
その他(労務)			その他(労務)		ER009
ガソリン,レギュラー スタンド渡し,スタンド給油	1.89%		ガソリンレギュラースタンド		TTPC00014 TTPT00014
その他(材料)			その他(材料)		EZ009









# 施工単価表

頁0 -0058

マンホール切断

SPK25040307

単第0 -0041 表

既設マンホール

コンクリート舗装版厚15cmを超え30cm以下

1

m 当り

機械構成比: 10.52%

労務構成比:

38.34%

材料構成比:

51.14%

市場単価構成比:

0.00%

標準単価:

3,232.40000

代表機材規格(積算地区)	構成比	単価(積算地区)	代表機材規格(東京地区)	単価(東京地区)	備考
コンクリートカッタ バキューム式(超低騒音型)・湿式 切削深30cm級ブレード径 75cm	7.16%		コンクリートカッタ バキューム式(超低騒音型)・湿式 切削深30cm級ブレード径 75cm		MTPC00057 MTPT00057
その他(機械)			その他(機械)		EK009
特殊作業員	13.07%		特殊作業員		RTPC00001 RTPT00001
土木一般世話役	7.15%		土木一般世話役		RTPC00009 RTPT00009
普通作業員	5.86%		普通作業員		RTPC00002 RTPT00002
その他(労務)			その他(労務)		ER009
コンクリートカッタブレード 自走式切断機用 径75cm(30インチ)	23.06%		コンクリートカッタブレード 自走式切断機用 径75cm(30インチ)		TTPC00016 TTPT00016
コンクリートカッタブレード 自走式切断機用 径56cm(22インチ)	15.81%		コンクリートカッタブレード 自走式切断機用 径56cm(22インチ)		TTPC00015 TTPT00015
コンクリートカッタブレード 自走式切断機用 径35cm(14インチ)	9.67%		コンクリートカッタブレード 径14インチ		TTPC00344 TTPT00344



# 施工単価表

現場発生品及び支給品運搬

SPK25040411

単第0 -0042 表

クレーン装置付BT2t積2.9t吊

片道運搬距離5.0km以下(3.0km超)

1

t 当り

機械構成比: 13.79% 労務構成比:

83.40% 材料構成比: 2.81%

市場単価構成比: 0.00%

標準単価:

2,743.60000

代表機材規格(積算地区)	構成比	単価(積算地区)	代表機材規格(東京地区)	単価(東京地区)	備考
トラック クレーン装置付 ベーストラック2t積吊能力2.9t	13.79%		トラック クレーン装置付 ベーストラック2t積吊能力2.9t		MTPC00154 MTPT00154
運転手(特殊)	42.15%		運転手(特殊)		RTPC00006 RTPT00006
特殊作業員	41.25%		特殊作業員		RTPC00001 RTPT00001
軽油 パトロール給油,2~4KL積載車給油	2.81%		軽油パトロール給油		TTPC00013 TTPT00013
積算単価			積算単価		EP001
A=1 C=5 クレーン装置付BT2t積2.9t吊 片道運搬距離5.0km以下(3.0km超)			B=2 DID区間有り		

# 施工単価表

現場発生品及び支給品積込み・荷卸し

SPK25040412

単第0 -0043 表

クレーン装置付BT2t積2.9t吊

1

t 当り

機械構成比: 13.73% 労務構成比: 83.47%

材料構成比: 2.80%

市場単価構成比: 0.00%

標準単価:

9,566.60000

代表機材規格(積算地区)	構成比	単価(積算地区)	代表機材規格(東京地区)	単価(東京地区)	備考
トラック クレーン装置付 ベーストラック2t積吊能力2.9t	13.73%		トラック クレーン装置付 ベーストラック2t積吊能力2.9t		MTPC00154 MTPT00154
運転手(特殊)	41.98%		運転手(特殊)		RTPC00006 RTPT00006
特殊作業員	41.08%		特殊作業員		RTPC00001 RTPT00001
その他(労務)			その他(労務)		ER009
軽油 パトロール給油,2~4KL積載車給油	2.80%		軽油パトロール給油		TTPC00013 TTPT00013
積算単価			積算単価		EP001
A=1 クレーン装置付BT2t積2.9t吊					

# 施工単価表

下層路盤(歩道部)

SPK25040236

単第0 -0044 表

全仕上り厚100mm 1層施工

RC-30

1

m2 当り

機械構成比: 5.00% 労務構成比:

75.15%

材料構成比: 19.85%

市場単価構成比: 0.00%

標準単価:

857.31000

代表機材規格(積算地区)	構成比	単価(積算地区)	代表機材規格(東京地区)	単価(東京地区)	備考
小型バックホウ(クローラ型) 後方超小旋回型・超低騒音型・排3 山積0.09/平積0.07m3	2.99%		小型バックホウ(クローラ型) 後方超小旋回型・超低騒音型・排3 山積0.09/平積0.07m3		MTPC00169 MTPT00169
<賃>振動ローラ(搭乗・コンバインド式) 質量3~4t 排出ガス対策型(第1,2次基準値)低騒音	1.78%		振動ローラ(舗装用) [搭乗式コンバインド型] 質量3~4t		KTPC00009 KTPT00009
その他(機械)			その他(機械)		EK009
運転手(特殊)	27.03%		運転手(特殊)		RTPC00006 RTPT00006
特殊作業員	15.84%		特殊作業員		RTPC00001 RTPT00001
普通作業員	15.70%		普通作業員		RTPC00002 RTPT00002
土木一般世話役	13.01%		土木一般世話役		RTPC00009 RTPT00009
その他(労務)			その他(労務)		ER009
再生クラッシャーラン 30~0mm	17.77%		再生クラッシャーラン RC-40 [標準数量]全仕上り厚100mm		TTPCD0018 TTPT00352

# 施工単価表

下層路盤(歩道部)

SPK25040236

単第0 -0044 表

全仕上り厚100mm 1層施工

RC-30

1

m2 当り

機械構成比: 5.00% 労務構成比: 75.15%

材料構成比: 19.85%

市場単価構成比: 0.00%

標準単価:

857.31000

代表機材規格(積算地区)	構成比	単価(積算地区)	代表機材規格(東京地区)	単価(東京地区)	備考
軽油 パトロール給油, 2~4KL積載車給油	1.99%		軽油パトロール給油		TTPC00013 TTPT00013
その他(材料)			その他(材料)		EZ009
積算単価			積算単価		E9999
A=100 全仕上り厚(mm) D=1 -(全ての費用)			B=3 RC-30		
【路盤材単価】 全仕上り厚(mm)/1000*路盤材単価(円) 全仕上り厚(mm):100.000(mm)					

# 施工単価表

頁0 -0064

上層路盤(歩道部)

SPK25040238

単第0 -0045 表

全仕上り厚100mm 1層施工

RM-30

1

m2 当り

機械構成比: 4.66% 労務構成比:

69.96%

材料構成比: 25.38%

市場単価構成比: 0.00%

標準単価:

920.81000

代表機材規格(積算地区)	構成比	単価(積算地区)	代表機材規格(東京地区)	単価(東京地区)	備考
小型バックホウ(クローラ型) 後方超小旋回型・超低騒音型・排3 山積0.09/平積0.07m3	2.78%		小型バックホウ(クローラ型) 後方超小旋回型・超低騒音型・排3 山積0.09/平積0.07m3		MTPC00169 MTPT00169
<賃>振動ローラ(搭乗・コンバインド式) 質量3~4t 排出ガス対策型(第1,2次基準値)低騒音	1.66%		振動ローラ(舗装用) [搭乗式コンバインド型] 質量3~4t		KTPC00009 KTPT00009
その他(機械)			その他(機械)		EK009
運転手(特殊)	25.16%		運転手(特殊)		RTPC00006 RTPT00006
特殊作業員	14.75%		特殊作業員		RTPC00001 RTPT00001
普通作業員	14.61%		普通作業員		RTPC00002 RTPT00002
土木一般世話役	12.11%		土木一般世話役		RTPC00009 RTPT00009
その他(労務)			その他(労務)		ER009
再生粒度調整碎石 30~0mm	23.44%		再生粒度調整碎石 RM-30 [標準数量]全仕上り厚100mm		TTPC00010 TTPT00360

# 施工単価表

上層路盤(歩道部)

SPK25040238

単第0 -0045 表

全仕上り厚100mm 1層施工

RM-30

1

m2 当り

機械構成比: 4.66%

労務構成比:

69.96%

材料構成比:

25.38%

市場単価構成比:

0.00%

標準単価:

920.81000

代表機材規格(積算地区)	構成比	単価(積算地区)	代表機材規格(東京地区)	単価(東京地区)	備考
軽油 パトロール給油, 2~4KL積載車給油	1.85%		軽油パトロール給油		TTPC00013 TTPT00013
その他(材料)			その他(材料)		EZ009
積算単価			積算単価		E9999
A=100 全仕上り厚(mm) D=1 -(全ての費用)			B=1 RM-30		
【路盤材単価】 全仕上り厚(mm)/1000*路盤材単価(円) 全仕上り厚(mm):100.000(mm)					

# 施工単価表

基層(車道・路肩部)

SPK25040242

単第0 -0046 表

平均幅員1.4m未満(1層平均50mm以下)

1層当り平均仕上厚50mm

1

m2 当り

機械構成比: 0.48% 労務構成比: 49.18%

材料構成比: 50.34%

市場単価構成比: 0.00%

標準単価:

2,362.20000

代表機労材規格(積算地区)	構成比	単価(積算地区)	代表機労材規格(東京地区)	単価(東京地区)	備考
振動ローラ(舗装用) ハンドガイド式 運転質量0.5~0.6t	0.30%		振動ローラ(舗装用) ハンドガイド式 運転質量0.5~0.6t		MTPC00047 MTPT00047
振動コンパクト 前進型 運転質量40~60kg	0.16%		振動コンパクト 前進型 運転質量40~60kg		MTPC00049 MTPT00049
その他(機械)			その他(機械)		EK009
特殊作業員	23.96%		特殊作業員		RTPC00001 RTPT00001
普通作業員	17.20%		普通作業員		RTPC00002 RTPT00002
土木一般世話役	5.24%		土木一般世話役		RTPC00009 RTPT00009
その他(労務)			その他(労務)		ER009
再生加熱アスファルト混合物 再生粗粒度(20)	50.09%		再生粗粒度As混合物(20) [標準数量]平均仕上り厚50mm		TTPC00023 TTPT00281
ガソリン,レギュラー スタンド渡し,スタンド給油	0.20%		ガソリンレギュラースタンド		TTPC00014 TTPT00014

# 施工単価表

基層(車道・路肩部)

SPK25040242

単第0 -0046 表

平均幅員1.4m未満(1層平均50mm以下)

1層当り平均仕上厚50mm

1

m2 当り

機械構成比: 0.48% 労務構成比: 49.18%

材料構成比: 50.34%

市場単価構成比: 0.00%

標準単価:

2,362.20000

代表機材規格(積算地区)	構成比	単価(積算地区)	代表機材規格(東京地区)	単価(東京地区)	備考
軽油 パトロール給油, 2~4KL積載車給油	0.04%		軽油パトロール給油		TTPC00013 TTPT00013
その他(材料)			その他(材料)		EZ009
積算単価			積算単価		E9999
A=1 平均幅員1.4m未満(1層平均50mm以下) C=8 再生粗粒度アスコン(20) G=2 小型車割増有 I=1 -(全ての費用)			B=50 1層当り平均仕上り厚(mm) E=5 瀝青材料無し H=1 -		
【アスファルト混合物単価】 1層当り平均仕上り厚(mm)/1000*(アスファルト混合物単価(円)+各種割増合計値) 1層当り平均仕上り厚(mm):50.000(mm)					

# 施工単価表

頁0 -0068

表層(車道・路肩部)

SPK25040244

単第0 -0047 表

平均幅員1.4m未満(1層平均50mm以下)

1層当り平均仕上厚50mm

1

m2 当り

機械構成比: 0.43% 労務構成比:

44.02%

材料構成比: 55.55%

市場単価構成比: 0.00%

標準単価:

2,638.80000

代表機労材規格(積算地区)	構成比	単価(積算地区)	代表機労材規格(東京地区)	単価(東京地区)	備考
振動ローラ(舗装用) ハンドガイド式 運転質量0.5~0.6t	0.26%		振動ローラ(舗装用) ハンドガイド式 運転質量0.5~0.6t		MTPC00047 MTPT00047
振動コンパクト 前進型 運転質量40~60kg	0.15%		振動コンパクト 前進型 運転質量40~60kg		MTPC00049 MTPT00049
その他(機械)			その他(機械)		EK009
特殊作業員	21.44%		特殊作業員		RTPC00001 RTPT00001
普通作業員	15.40%		普通作業員		RTPC00002 RTPT00002
土木一般世話役	4.69%		土木一般世話役		RTPC00009 RTPT00009
その他(労務)			その他(労務)		ER009
再生加熱アスファルト混合物 再生密粒度(20)	55.32%		密粒度As混合物(20) [標準数量]平均仕上り厚50mm		TTPCD0038 TTPT00284
ガソリン,レギュラー スタンド渡し,スタンド給油	0.18%		ガソリンレギュラースタンド		TTPC00014 TTPT00014

# 施工単価表

表層(車道・路肩部)

SPK25040244

単第0 -0047 表

平均幅員1.4m未満(1層平均50mm以下)

1層当り平均仕上厚50mm

1

m2 当り

機械構成比: 0.43% 労務構成比: 44.02%

材料構成比: 55.55%

市場単価構成比: 0.00%

標準単価:

2,638.80000

代表機材規格(積算地区)	構成比	単価(積算地区)	代表機材規格(東京地区)	単価(東京地区)	備考
軽油 パトロール給油, 2~4KL積載車給油	0.04%		軽油パトロール給油		TTPC00013 TTPT00013
その他(材料)			その他(材料)		EZ009
積算単価			積算単価		E9999
A=1 平均幅員1.4m未満(1層平均50mm以下) C=6 再生密粒度アスファルト混合物(20) G=2 小型車割増有 I=1 -(全ての費用)			B=50 1層当り平均仕上り厚(mm) E=5 瀝青材料無し H=1 -		
【アスファルト混合物単価】 1層当り平均仕上り厚(mm)/1000*(アスファルト混合物単価(円)+各種割増合計値) 1層当り平均仕上り厚(mm):50.000(mm)					

本 工 事 数 量 総 括 表

レベル1	レベル2 工種	レベル3 種別	レベル4 細別	レベル5 規格	単位	計 算 数 量	計 上 数 量	摘 要
道路舗装工事 (花園光南線)								
道路維持	舗装工 (夜間施工)	路面切削工	路面切削	全面切削6cm以下(4000m2以下) 段差すりつけの撤去作業あり	m2	2100.0	2100	図面2/3
			殻運搬	アスファルト DID区間有 運搬距離0.5km以下8.5km超	m3	105.0	105	2100.0×0.05
			殻処分	アスファルト殻受入費 再生工場搬入	t	246.8	247	105*2.35
	舗装打換え工	表層(車道・路肩部)	平均幅員3.0m超 1層当り平均仕上厚50mm 再生密粒As20	m2	2100.0	2100	図面2/3	
	舗装工	舗装打換え工	舗装版切断	アスファルト舗装版 アスファルト舗装版厚15cm以下	m	129.5	130	図面2/3
			舗装版破砕	アスファルト舗装版 アスファルト舗装版厚15cm以下	m2	90.8	91	100-0.4×23(控除分)
			殻運搬	アスファルト DID区間有 運搬距離10.5km以下6.0km超	m3	2.7	3	90.8×0.03
			殻処分	アスファルト殻受入費 再生工場搬入	t	6.3	6	2.7*2.35
			不陸整正	補足材料有り RC-30 補足材料平均厚さ28mm以上34mm以下	m2	90.8	91	100-0.4×23(控除分)
			表層(歩道部)	平均幅員1.4m以上 1層当り平均仕上厚30mm 再生密粒As13	m2	100.0	100	図面2/3
	オーバーレイ工	表層(歩道部)	平均幅員1.4m以上 1層当り平均仕上厚30mm 再生密粒As13	m2	90.0	90	図面2/3	
	排水構造物工	作業土工	床掘り	小規模	m3	6.9	7	計第1表
			埋戻し	小規模	m3	0.7	0.7	計第1表
			再生砕石 (RC-30)		m3	0.8	0.8	0.7×1.2
		残土処理工	発生土運搬	小規模 土砂 DID区間有 運搬距離5.5km以下4.5km超	m3	6.9	7	
			発生土処分	砂質土等	m3	6.9	7	
	舗装打換え工	舗装版破砕積込	小規模土工		m2	34.5	35	計第1表
			殻運搬	アスファルト DID区間有 運搬距離0.5km以下5.0km超	m3	1.7	2	34.5×0.05
			殻処分	アスファルト殻受入費 再生工場搬入	t	4.0	4	1.7*2.35
			構造物とりこわし	コンクリート 無筋構造物	m3	1.0	1	図面2/3
			殻運搬	コンクリート DID区間有 運搬距離23.2km以下18.5km超	m3	1.0	1	
			殻処分	コンクリート	t	2.4	2	1*2.35
			下層路盤(車道・路肩部)	RC-30 t=100	m2	6.9	7	計第1表
			上層路盤(車道・路肩図)	RM-30 t=100	m2	8.1	8	計第1表
			上層路盤(歩道部)	RC-30 t=100	m2	8.1	8	計第1表
			仮舗装	平均幅員1.4m未満 1層当り平均仕上厚50mm 再生密粒As13	m2	8.1	8	計第1表
	側溝工	コンクリート	コンクリート 18-8-40BB 小型構造物 人力	m3	1.8	2	0.08×23.0	
		型枠	一般型枠 小型構造物	m2	4.8	5	0.21×23.0	
		基礎砕石	RC-40 砕石の厚さ7.5cmを超え12.5cm以下	m2	2.1	2	0.09×23.0	
		歩車道境界ブロック	C種 設置 基礎砕石無し	m	23.0	23	図面2/3	
	区画線工	区画線工	熔融式区画線	実線 白 W=15cm	m	625.0	630	図面2/3
				破線 白 W=15cm	m	25.0	25	図面2/3
				ゼブラ 白 幅45cm t=1.5mm	m	158.5	160	図面2/3

計第1表		数量計算表							
測 点	距 離	床掘(E)			埋戻(Fu)			摘 要	
		断面積	平 均	立 積	断面積	平 均	立 積		
		0.30			0.03				
	23.0	0.30	0.30	6.9	0.03	0.03	0.7		
合 計	23.0			6.9			0.7		
		仮舗装(W1) 再生密粒As(13)			上層路盤(W2) RM-30				
		幅	平 均	平 積	幅	平 均	平 積		
		0.35			0.35				
	23.0	0.35	0.35	8.1	0.35	0.35	8.1		
合 計				8.1			8.1		
		路盤(W2'') RC-30			下層路盤(W3) RC-30				
		幅	平 均	立 積	幅	平 均	平 積		
		0.35			0.30				
	23.0	0.35	0.35	8.1	0.30	0.30	6.9		
合 計				8.1			6.9		
		舗装版破碎積込(AsT) t=0.05							
		幅	平 均	立 積					
		1.50							
	23.0	1.50	1.50	34.5					
合 計				34.5					

種別	細別	種目	設計数量	数量	単位	規格												
管路土工	管路掘削	機械	0.9	0.93	m <sup>3</sup>	( 2.30 × 2.30 - 1.30 × 1.30 ) × π / 4 × 0.33 × 1	M7											
				0.00	m <sup>3</sup>	( × 0.00 - × 0.00 ) × π / 4 × ×												
				0.00	m <sup>3</sup>	( × 0.00 - × 0.00 ) × π / 4 × ×												
	発生土処理	運搬	0.9	0.93	m <sup>3</sup>													
		受入	0.9	0.93	m <sup>3</sup>													
	管路埋戻	埋戻		0.4	0.37	m <sup>3</sup>	( 2.30 × 2.30 - 1.30 × 1.30 ) × π / 4 × 0.13 × 1	M7										
0.00					m <sup>3</sup>	( × 0.00 - × 0.00 ) × π / 4 × ×												
購入土		0.0	0.00	m <sup>3</sup>	× 1.33													
RC-30		0.4	0.44	m <sup>3</sup>	0.37 × 1.20													
現場打ちマンホール工	1号マンホール	1号床版（一体型）			組	T-25 φ600 高性能 合流用 を含む φ1300現場打ちマンホール用												
		1号床版	1	1	個	T-14,25兼用 φ1300	M7											
		マンホール蓋	1	1	枚	T-25 φ600 高性能 合流用												
		マンホール蓋	0		枚	T-14 φ600 高性能 合流用												
		調整リング	0		個	600×50												
		調整リング	1	1	個	600×100	M7											
		調整リング	0		個	600×150												
		調整リング	0		個	600×200												
		高さ調整部材	1	1	個		M7											
		無収縮モルタル	3	0.74	袋	( 0.82 × 0.82 - 0.60 × 0.60 ) × π / 4 × 0.04 × 75 × 1	M7											
				1.56	袋	( 1.30 × 1.30 - 0.90 × 0.90 ) × π / 4 × 0.03 × 75 × 1	M7											
		型枠	2	2	回		M7											
		ブロック据付	1	1	個		M7											
		蓋及び調整リング撤去			組													
	蓋及び調整リング据付	1	1	組		M7												
	蓋撤去			組														
	蓋据付			組														
	人孔鉄蓋取替工	0		箇所	バラボラ工法													
	コンクリート削孔	3	3	孔	1 × 3	M7												
	既設構造物撤去	ブロック撤去	1	1	個		M7											
マンホール切断		3	2.8	m	0.90 × π × 1	M7												
構造物取壊し(人力)		0.2	0.159	m <sup>3</sup>	( 1.30 × 1.30 - 0.90 × 0.90 ) × π / 4 × 0.23 × 1	M7												
般運搬処分		0.3	0.159	m <sup>3</sup>	( 1.30 × 1.30 - 0.90 × 0.90 ) × π / 4 × 0.23 × 1	M7												
0.316×2.35 =0.74t			0.157	m <sup>3</sup>	( 1.30 × 1.30 - 0.60 × 0.60 ) × π / 4 × 0.15 × 1	M7												
スクラップ		0.04	0.04	t	0.04 × 1	M7												
舗装版撤去工	舗装版切断	As舗装	9	9.20	m	( 2.30 + 2.30 ) × 2 × 1	M7											
	舗装版破砕	機械	5	4.91	m <sup>3</sup>	( 2.30 × 2.30 - 0.70 × 0.70 × π / 4 ) × 1	M7											
	般運搬処理	運搬	0.5	0.49	m <sup>3</sup>	( 2.30 × 2.30 - 0.70 × 0.70 × π / 4 ) × 1 × 0.10	M7											
		受入	1.2	1.15	t	0.49 × 2.35												
舗装復旧工	下層路盤	RC-30	3	2.83	m <sup>3</sup>	( 2.30 × 2.30 - 1.30 × 1.30 ) × π / 4 × 1	M7											
		路盤厚 t=10cm	0.4	0.36	m <sup>3</sup>	2.83 × 1.27 × 0.10												
	上層路盤	RM-30	4	3.63	m <sup>3</sup>	( 2.30 × 2.30 - 0.82 × 0.82 ) × π / 4 × 1	M7											
		路盤厚 t=10cm	0.5	0.46	m <sup>3</sup>	3.63 × 1.27 × 0.10												
	基層	再生粗粒20 t=50	5	4.91	m <sup>3</sup>	( 2.30 × 2.30 - 0.70 × 0.70 × π / 4 ) × 1	M7											
仮舗装	再生密粒20 t=50	5	4.91	m <sup>3</sup>	( 2.30 × 2.30 - 0.70 × 0.70 × π / 4 ) × 1	M7												