

2 0 2 6 年 度 ( 令 和 8 年 度 )

福 山 市 田 尻 町 地 内

田 尻 公 園 遊 具 設 置 工 事 実 施 設 計 書

工  
事  
概  
要

複合遊具設置

N= 1 基

## 特記仕様書

### 第1章 総則

#### 第1節 適用

- ・本特記仕様書は、田尻公園遊具設置工事に適用する。
- ・本特記仕様書に記載のない事項については、次によるものとする。
- ・令和7年8月 広島県 土木工事共通仕様書、「設計図書（別冊図面、仕様書）」、「福山市建設工事執行規則」、「福山市工事検査技術基準」
- ・その他関連規格類
- ・小黑板情報電子化を実施しない工事写真について、監督員の承諾を得る必要はないものとする。

#### 第2節 工程表の提出について

- ・契約締結後14日以内に設計図書に基づいて、工程表を作成し、発注者に提出すること。工期の変更契約についても同様とする。

#### 第3節 地元への周知

- ・受注者は、監督員と協議し、地先住民、町内会長、土木常設員に工事着手及び工事完了の報告を行うこと。また、工事着手に先立ち地先住民及び貸借人には具体的な施工内容、方法、時期等の説明を行い、承諾を得ること。
- ・受注者は、工事着手の際に、あらかじめ沿線地権者に施工内容等についての説明を行い、承諾を得ること。

#### 第4節 工事に着手すべき期日について

- ・受注者は、工事開始日以降30日以内に工事着手しなければならない。ただし、遊具等の設置する製品の製造に30日より日数を要するものに関しては、30日以内の工事着手によらず、当初工程表等により監督員へ開始時期を報告しなければならない。

#### 第5節 法定外労災保険の付保について

- ・本工事は、法定外の労災保険契約の保険料を見込んでいる。

### 第2章 材料

#### 第1節 コンクリートの配合指定

- ・鉄筋コンクリート（呼び強度21及び24）の水セメント比については55%以下、無筋構造物のコンクリート（呼び強度18）の水セメント比については60%以下とすること。

### 第3章 施工条件

#### 第1節 検査期間

- ・本工事は、工事検査期間として、14日間を見込んでいる。

## 第2節 建設副産物について

(1) 工事受注者は、工事着手前に、次の書類を本工事の監督職員に提出すること。なお、建設発生土については、処分先の現地確認写真を提出すること。

### 1 建設廃棄物処理計画書

- ・廃棄物処理業者（収集及び運搬）の許可証の写し（許可車両の自動車登録番号一覧及び自動車検査証の写しを含む）
- ・廃棄物処理業者（中間処理・最終処分）の許可証の写し（再生資源化施設にあっては、それを示す書類を含む）
- ・運搬ルート、処分場の位置、事業の範囲、処理能力及び処理方法を明示したもの
- ・各処分場の現地確認写真
- ・建設工事の受注者と処理業者（収集、運搬、中間処理・最終処分・再資源化施設）との二者の業務委託契約書の写し

### 2 再生資源利用計画書

### 3 再生資源利用促進計画書

(2) 工事受注者は、「再生資源利用計画書」、「再生資源利用促進計画書」及び「建設廃棄物処理計画書」に従い建設廃棄物及び特定建設資材廃棄物が適正に処理されたことを確認し、工事完成時に次の書類を監督職員に提出すること。なお、建設発生土については、処分先への搬入状況の写真を添付すること。

### 1 再生資源利用実施書

### 2 再生資源利用促進実施書

### 3 建設廃棄物処理実施書

- ・マニフェスト（産業廃棄物管理票）の写し及び再生資源化に係るものについては受入伝票の写し

（マニフェストは原則として環境省が示す全国統一のマニフェストを使用する。）

- ・収集及び運搬の写真並びに中間処理場及び最終処分場（直接最終処分の場合のみ）への搬入状況の写真

## 第3節 建設発生土（搬出）（建設発生土リサイクルプラント、建設発生土受入地又は建設発生土受入地（一時たい積））

・当該工事により発生する建設発生土は、公の関与する埋立地、建設発生土処分先一覧表に掲載されている建設発生土リサイクルプラント、建設発生土受入地又は建設発生土受入地（一時たい積）のいずれかに搬出するものとする。また、搬出先として、運搬費と受入費（平日の受入費用）の合計が最も経済的になる建設発生土リサイクルプラント、建設発生土受入地又は建設発生土受入地（一時たい積）を見込んでいる。したがって、正当な理由がある場合を除き残土処分に要する費用（単価）は変更しない。なお、工事発注後に明らかになったやむを得ない事情により、建設発生土処分先一覧表に掲載されている建設発生土リサイクルプラント、建設発生土受入地又は建設発生土受入地（一時たい積）への搬出が困難となった場合は、監督員と受注者が協議するものとする。

・搬出先においては、処分状況が確認できるよう、写真撮影を行うとともに、数量等が確認できるように計量伝票等を監督員に提出すること。

・実施伝票は原本を提出すること。

#### 第4節 特定建設資材廃棄物（アスファルト塊、コンクリート塊等）

- ・建設リサイクル法対象工事（請負代金額500万円以上）の場合、「建設工事に係る資材の再資源化等に関する法律」を遵守し適正に処理すること。また、法第12条第2項に基づき、法第10条第1号から第5号までに掲げる事項について下請負人に告知する場合は、告知書の写しを監督員に提出すること。
- ・特定建設資材廃棄物は、「廃棄物の処理及び清掃に関する法律」（以下「廃棄物処理法」という）を遵守し、適正に処理しなければならない。
- ・特定建設資材廃棄物は、広島県（環境局）及び保健所設置政令市（広島市、呉市、福山市）が、廃棄物処理法に基づき許可した適正な施設へ搬出し再資源化しなければならない。
- ・再資源化に要する費用（運搬費を含む処分費）は、広島県（環境局）及び保健所設置政令市（広島市、呉市、福山市）が廃棄物処理法に基づき許可した適正な施設のうち受入条件が合うものの中から、運搬費と受入費の合計が最も経済的になるものを見込んでいる。従って、正当な理由がある場合を除き再資源化に要する費用（単価）は変更しない。なお、工事発注後に明らかになったやむを得ない事情により、施設への受入が困難な場合は監督員と受注者が協議するものとする。
- ・搬出先においては、処分状況が確認できるよう、写真撮影を行うとともに、数量等が確認できるように計量伝票等を監督員に提出すること。
- ・マニフェスト（産業廃棄物管理票）の写し及び再生資源化に係るものについては受入伝票の写し  
（マニフェストは原則として環境省が示す全国統一のマニフェストを使用する。）

#### 第4章 その他

##### 第1節 その他項目

- ・本特記仕様書及び設計図書に明示していない事項または、その内容に疑義が生じた場合は、監督員の指示を受けること。

# 総括情報表

変更回数 適用単価地区 単価適用日  諸経費体系	0 70 福山市 00-08.06.01(0)  1 公共(一般)	凡例 Co … コンクリート      As … アスファルト DT … ダンプトラック      BH … バックハウ CC … クローラクレーン      TC … トラッククレーン RTC… ラフテレーンクレーン
	当世代	前世代
工種 施工地域・工事場所区分 復興補正区分 週休補正区分 現場事務所等の貸与区分 ICT補正区分 冬期補正係数 緊急工事区分 前払金支出割合区分 契約保証区分	09 公園工事 00 補正なし 00 補正なし 00 補正なし 00 補正なし 00 補正なし 00 補正なし 00 補正なし 00 通常工事 0 % 00 補正無し 01 金銭的保証(0.04%)	
建設技能労働者や交通誘導員等の現場労働者にかかる経費として、労務費のほか各種経費（法定福利費の事業者負担額，労務管理費，安全訓練等に要する費用等）が必要であり，本積算ではこれらを現場管理費等の一部として率計上している。		

# 本工事費 内訳表

費目・工種・施工名称など	数量	単位	単価	金額	備考
本工事費					X1000
施設整備					Y1H03 レベル1
遊戯施設整備工	1	式			Y1H0307 レベル2
遊具組立設置工	1	式			Y1H030701 レベル3
複合遊具 【複合遊具の種類】	1	式			Y1H03070101 レベル4
複合遊具設置		基			V000000300 00
作業土工	1	基			単第0 -0001 表 Y1H030704 レベル3
床掘り 【土質】	1	式			Y1H03070402 レベル4
床掘り 土砂 上記以外(小規模)		m3			SPK25040015 00
	7	m3			単第0 -0014 表

# 本工事費 内訳表

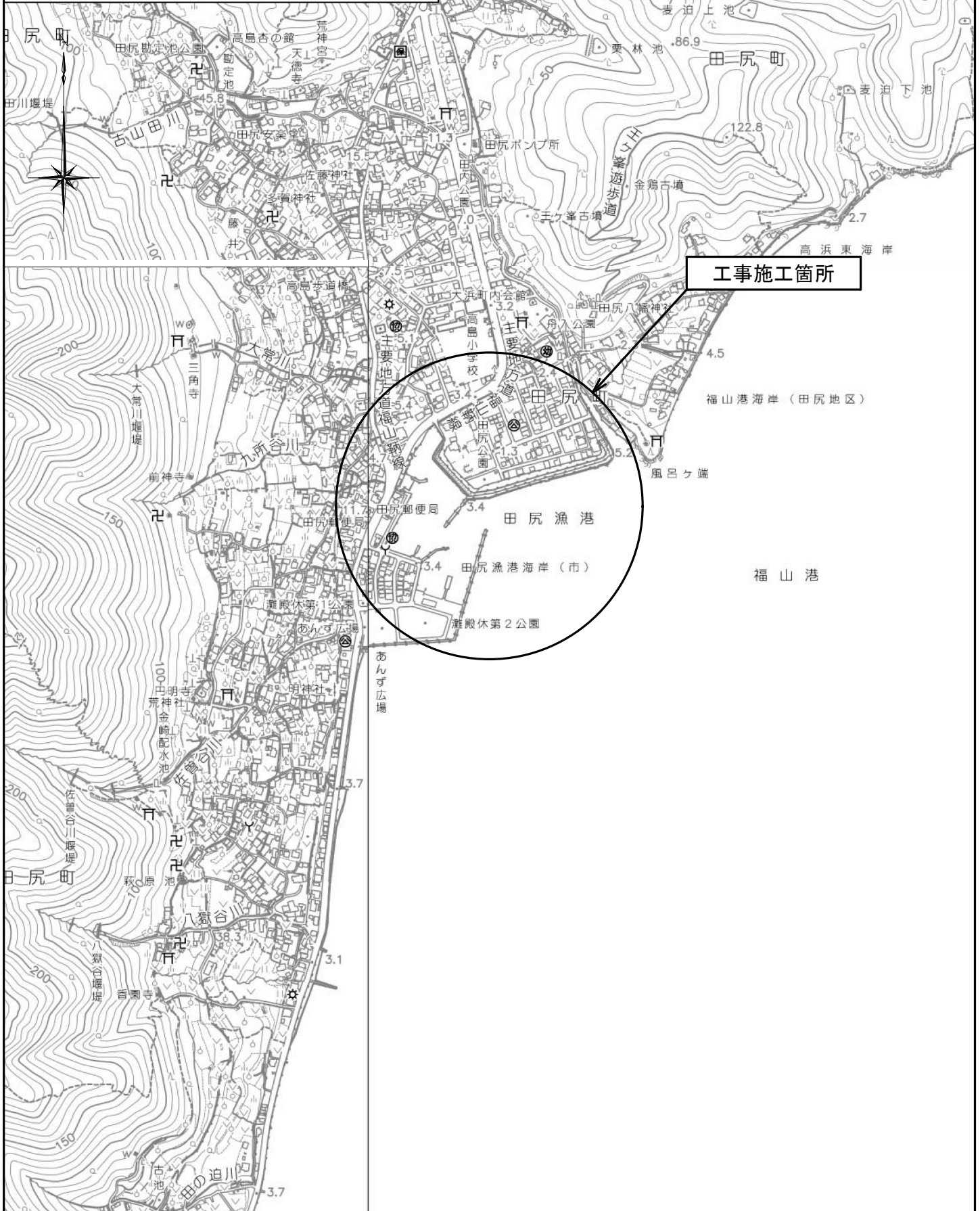
費目・工種・施工名称など	数量	単位	単価	金額	備考
埋戻し 【土質区分,土質】		m3			Y1H03070403レベル4
埋戻し 土砂 上記以外(小規模)	6	m3			SPK25040020 00 単第0 -0015 表
** 直接工事費 ** #0020計=支給品等(材料),無償貸付					
共通仮設費率分					Z0019
計算情報..... 対象額..... 率.....					
** 共通仮設費計 **					
** 純工事費 **					
現場管理費 計算情報..... 対象額..... 率.....					
** 工事原価 **					

# 本工事費 内訳表

費目・工種・施工名称など	数量	単位	単価	金額	備考
一般管理費率分 計算情報..... 対象額..... 率.....					前払補正率...
契約保証費 計算情報..... 対象額..... 率.....					当初請対額 当初対象額
一般管理費計					
** 工事価格 **					
** 消費税相当額 ** 計算情報..... 対象額..... 率.....					
** 工事費計 **					
** 契約保証費計 **					

図面番号	1 / 4	縮尺	S=1:10,000
工種	田尻公園遊具設置公園		
種別	位置図	番号	
公園名	田尻公園		
工事箇所	福山市田尻町地内		

## 福山市

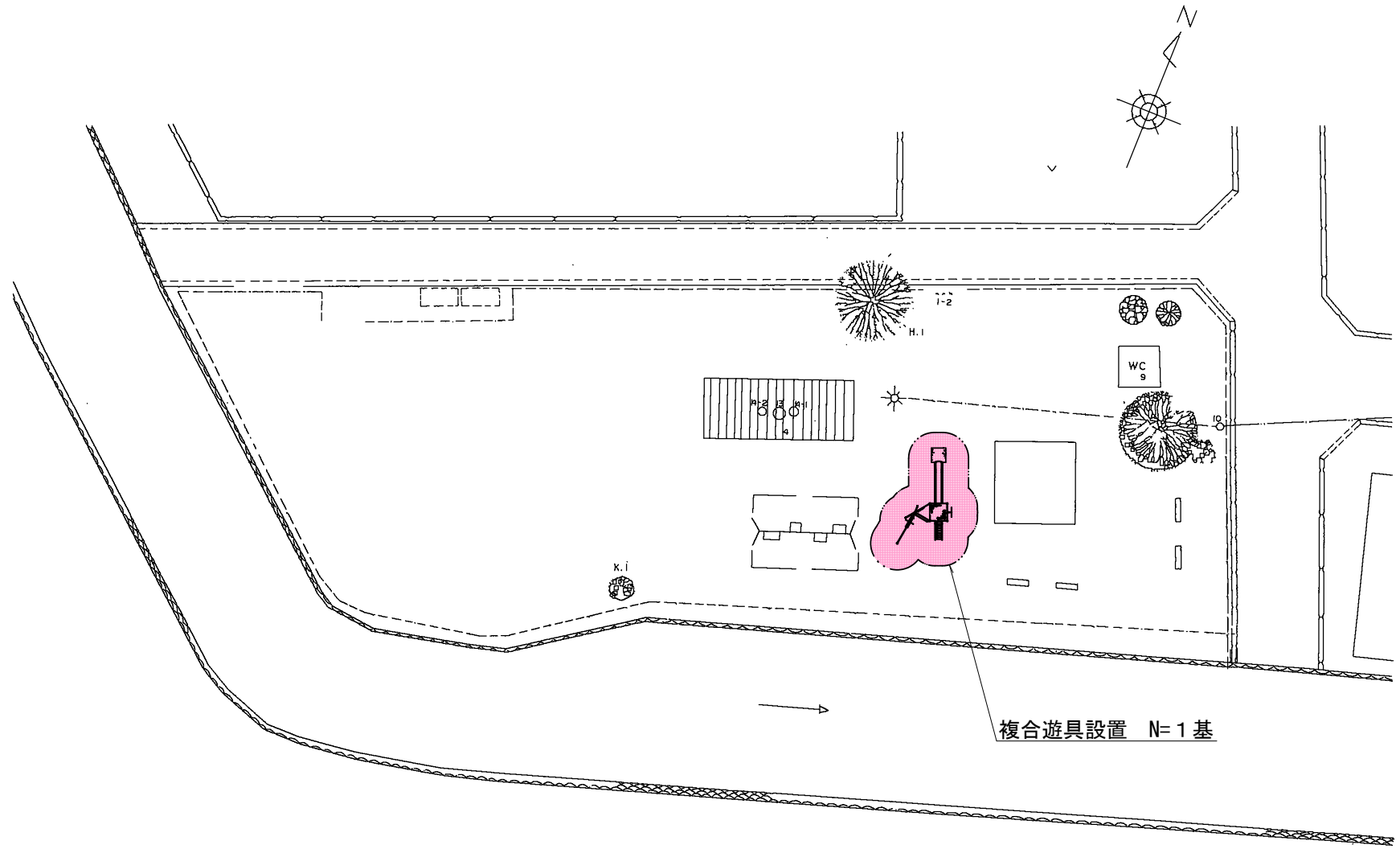


図面番号	2/4	縮尺	図示
工種	田尻公園遊具設置工事		
種別	設置平面図	番	1/1
公園名	田尻公園		
工事箇所	福山市田尻町地内		
福山市			

設置平面図

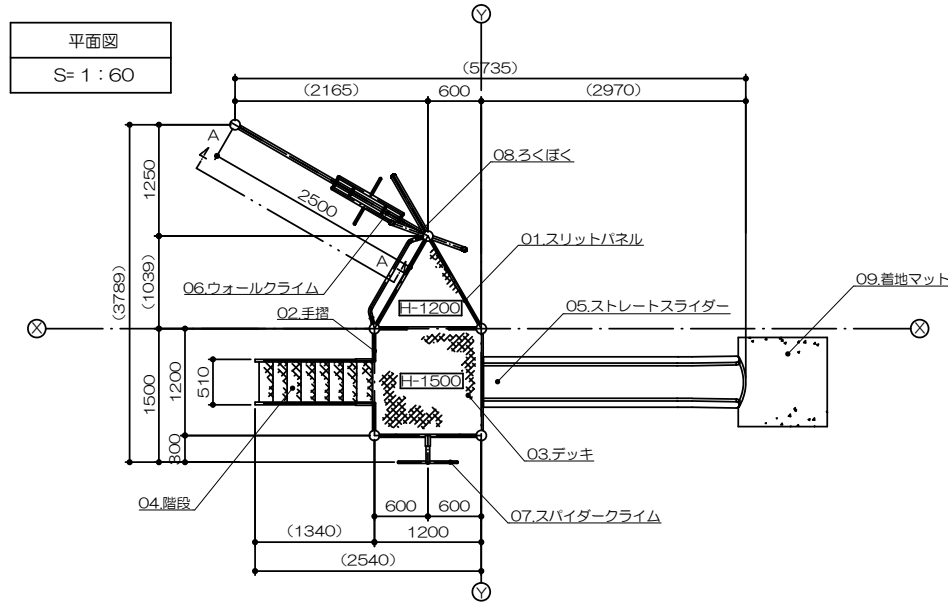
S=1 : 300

複合遊具設置 N=1 基



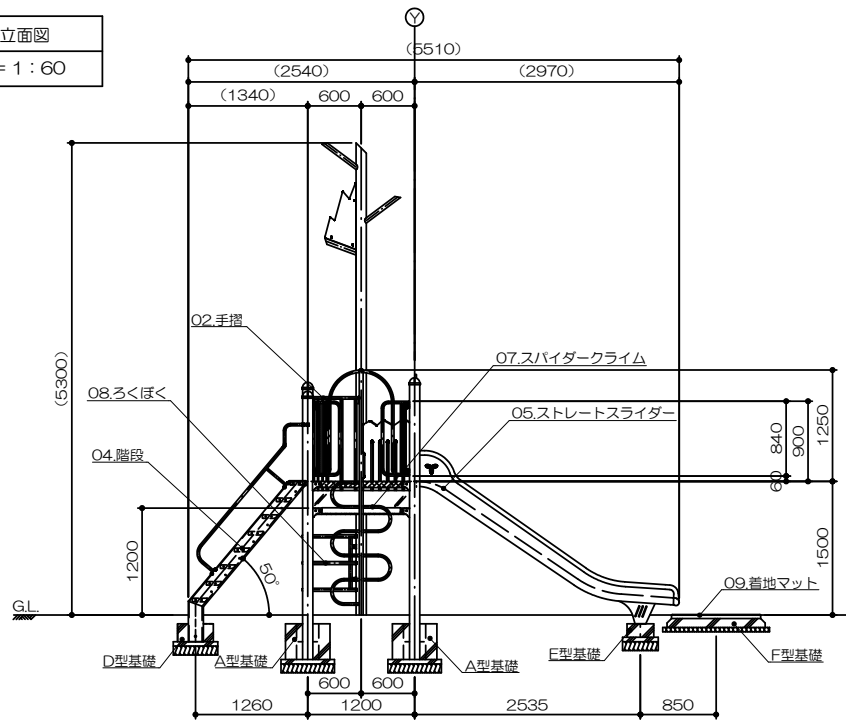
図面番号	3/4	縮尺	図示
工種	田尻公園遊具設置工事		
種別	構造図	番	1/2
公園名	田尻公園		
工事箇所	福山市田尻町地内		
福山市			

構造図 (参考図)

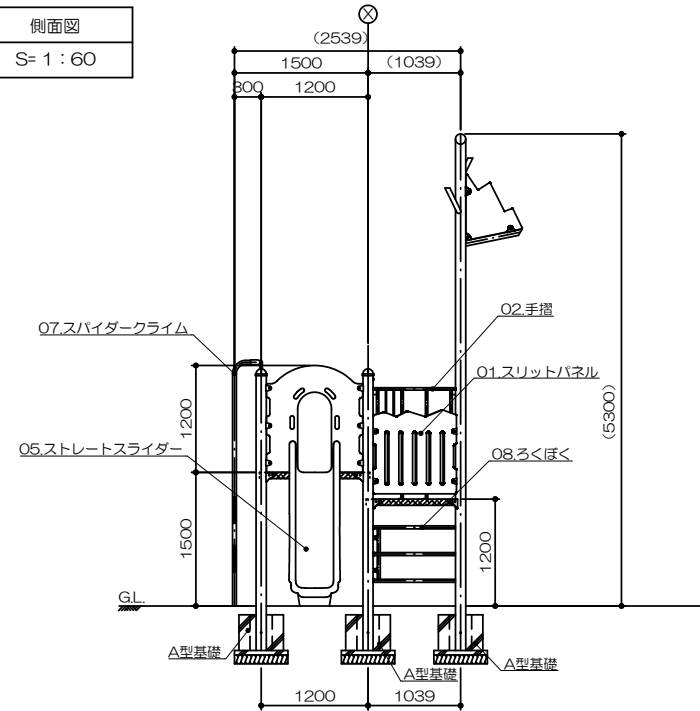


アイテムリスト			
No	アイテム名	主要部材	数量
01	スリットパネル	ポリエチレン樹脂板 (GR) t=19mm	1 基
02	手摺	手摺: 27.2φ 手摺子: RB-13φ	/ /
03	デッキ	C・PL-3.2t	/ /
04	階段	手摺: 27.2φ ささら: PL-3.2t曲げ加工品 (スーパースチール) 踏板: C・PL 曲げ加工品 (溶融亜鉛メッキ仕上・無塗装)	1 基
05	ストレートスライダー	低密度ポリエチレン樹脂回転成型品 (TPo-A) 黄	1 基
06	ウォールクライム	PL-3.2t アルミにぎり (両面)	1 基
07	スパイダークライム	42.7φ 27.2φ	1 基
08	ろくぼく	34.0φ	1 基
09	着地マット	弾性ゴム製 t=45mm (MOO4・GR)	1 枚

立面図  
S=1:60



側面図  
S=1:60





以下 本工事費算出参考資料

# 施工単価表

複合遊具設置

V000000300

単第0 -0001 表

頁0 -0005

1 基 当り

名称・規格など	数量	単位	単価	金額	備考
複合遊具設置	1	基			単第0-0002 表
複合遊具 着地マット 1m×1m 運搬費含む	1	基			
A型基礎	5	箇所			単第0-0003 表
B型基礎	1	箇所			単第0-0008 表
C型基礎	1	箇所			単第0-0009 表
D型基礎	1	箇所			単第0-0010 表
E型基礎	1	箇所			単第0-0011 表
F型基礎	1	箇所			単第0-0012 表
諸雑費	1	式			
*** 単位当たり ***	1	基			





# 施工単価表

コンクリート

SPK25040157

単第0 -0004 表

小型構造物 18-8-40BB

人力打設

1

m3 当り

機械構成比: 0.00%

労務構成比:

41.15%

材料構成比:

58.85%

市場単価構成比:

0.00%

標準単価:

36,756.00000

代表機材規格(積算地区)	構成比	単価(積算地区)	代表機材規格(東京地区)	単価(東京地区)	備考
普通作業員	22.25%		普通作業員		RTPC00002 RTPT00002
土木一般世話役	9.19%		土木一般世話役		RTPC00009 RTPT00009
特殊作業員	7.69%		特殊作業員		RTPC00001 RTPT00001
その他(労務)			その他(労務)		ER009
レディーミクストコンクリート指定品 呼び強度18,スランプ8,粗骨材40 W/C(60%),種別(高炉)	58.85%		生コンクリート 高炉 24-12-25(20) W/C 55%		TTPCD0010 TTPT00343
積算単価			積算単価		E9999
A=2 小型構造物 C=2 18-8-40BB H=2 現場内小運搬無し K=1 -(全ての費用)			B=3 人力打設 F=2 一般養生 J=1 -		

# 施工単価表

型枠

SPK25040159

単第0 -0005 表

一般型枠

小型構造物

1

m2 当り

機械構成比: 0.00%

労務構成比: 100.00%

材料構成比: 0.00%

市場単価構成比: 0.00%

標準単価:

9,147.60000

代表機材規格(積算地区)	構成比	単価(積算地区)	代表機材規格(東京地区)	単価(東京地区)	備考
型わく工	44.28%		型わく工		RTPC00010 RTPT00010
普通作業員	30.82%		普通作業員		RTPC00002 RTPT00002
土木一般世話役	11.86%		土木一般世話役		RTPC00009 RTPT00009
その他(労務)			その他(労務)		ER009
積算単価			積算単価		EP001
A=1 一般型枠 C=1 -(全ての費用)			B=2 小型構造物		

# 施工単価表

均しコンクリート

SPK25040157

単第0 -0006 表

無筋・鉄筋構造物 18-8-40BB

人力打設

1

m3 当り

機械構成比: 0.00% 労務構成比: 28.68%

材料構成比: 71.32%

市場単価構成比: 0.00%

標準単価:

30,615.00000

代表機労材規格(積算地区)	構成比	単価(積算地区)	代表機労材規格(東京地区)	単価(東京地区)	備考
普通作業員	12.85%		普通作業員		RTPC00002 RTPT00002
特殊作業員	7.30%		特殊作業員		RTPC00001 RTPT00001
土木一般世話役	6.58%		土木一般世話役		RTPC00009 RTPT00009
その他(労務)			その他(労務)		ER009
レディーミクストコンクリート指定品 呼び強度18,スランプ8,粗骨材40 W/C(60%),種別(高炉)	71.32%		生コンクリート 高炉 24-12-25(20) W/C 55%		TTPCD0010 TTPT00343
積算単価			積算単価		E9999
A=1 無筋・鉄筋構造物 C=2 18-8-40BB H=2 現場内小運搬無し K=1 -(全ての費用)			B=3 人力打設 F=2 一般養生 J=1 -		

# 施工単価表

頁0 -0011

基礎碎石

SPK25040034

単第0 -0007 表

碎石の厚さ7.5cmを超え12.5cm以下

RC-40

1

m2 当り

機械構成比: 5.33% 労務構成比:

78.32%

材料構成比: 16.35%

市場単価構成比: 0.00%

標準単価:

1,263.60000

代表機労材規格(積算地区)	構成比	単価(積算地区)	代表機労材規格(東京地区)	単価(東京地区)	備考
<賃>バックホウ(クローラ型) 山積0.8m3(平積0.6) 排1~3,2011,2014	5.30%		バックホウ クローラ型 山積0.8m3(平積0.6m3)		KTPC00018 KTPT00018
その他(機械)			その他(機械)		EK009
普通作業員	37.64%		普通作業員		RTPC00002 RTPT00002
特殊作業員	15.90%		特殊作業員		RTPC00001 RTPT00001
運転手(特殊)	14.75%		運転手(特殊)		RTPC00006 RTPT00006
土木一般世話役	9.49%		土木一般世話役		RTPC00009 RTPT00009
その他(労務)			その他(労務)		ER009
再生クラッシャーラン 40~0mm	11.39%		再生クラッシャーラン RC-40		TTPC00008 TTPT00008
軽油 パトロール給油,2~4KL積載車給油	4.93%		軽油パトロール給油		TTPC00013 TTPT00013













# 施工単価表

頁0 -0018

基礎碎石

SPK25040034

単第0 -0013 表

碎石の厚さ7.5cm以下

RC-40

1

m2 当り

機械構成比: 5.65%

労務構成比: 83.06%

材料構成比: 11.29%

市場単価構成比: 0.00%

標準単価:

1,191.60000

代表機労材規格(積算地区)	構成比	単価(積算地区)	代表機労材規格(東京地区)	単価(東京地区)	備考
<賃>バックホウ(クローラ型) 山積0.8m3(平積0.6) 排1~3,2011,2014	5.62%		バックホウ クローラ型 山積0.8m3(平積0.6m3)		KTPC00018 KTPT00018
その他(機械)			その他(機械)		EK009
普通作業員	39.93%		普通作業員		RTPC00002 RTPT00002
特殊作業員	16.86%		特殊作業員		RTPC00001 RTPT00001
運転手(特殊)	15.64%		運転手(特殊)		RTPC00006 RTPT00006
土木一般世話役	10.06%		土木一般世話役		RTPC00009 RTPT00009
その他(労務)			その他(労務)		ER009
再生クラッシャーラン 40~0mm	6.04%		再生クラッシャーラン RC-40		TTPC00008 TTPT00008
軽油 パトロール給油,2~4KL積載車給油	5.22%		軽油パトロール給油		TTPC00013 TTPT00013



# 施工単価表

床掘り

SPK25040015

単第0 -0014 表

土砂 上記以外(小規模)

1

m3 当り

機械構成比: 18.73%

労務構成比: 74.16%

材料構成比: 7.11%

市場単価構成比: 0.00%

標準単価:

2,247.40000

代表機労材規格(積算地区)	構成比	単価(積算地区)	代表機労材規格(東京地区)	単価(東京地区)	備考
バックホウ(クローラ型) 後方超小旋回型・排2 山積0.28/平積0.2m3	18.73%		バックホウ(クローラ型) 後方超小旋回型・排2 山積0.28/平積0.2m3		MTPC00083 MTPT00083
運転手(特殊)	40.26%		運転手(特殊)		RTPC00006 RTPT00006
普通作業員	33.90%		普通作業員		RTPC00002 RTPT00002
軽油 パトロール給油,2~4KL積載車給油	7.11%		軽油パトロール給油		TTPC00013 TTPT00013
積算単価			積算単価		EP001
A=1 土砂 E=1 -(全ての費用)			B=5 上記以外(小規模)		

# 施工単価表

埋戻し

SPK25040020

単第0 -0015 表

土砂

上記以外(小規模)

1

m3 当り

機械構成比: 8.87%

労務構成比:

87.15%

材料構成比:

3.98%

市場単価構成比:

0.00%

標準単価:

4,063.80000

代表機労材規格(積算地区)	構成比	単価(積算地区)	代表機労材規格(東京地区)	単価(東京地区)	備考
バックホウ(クローラ型) 後方超小旋回型・排2 山積0.28/平積0.2m3	8.27%		バックホウ(クローラ型) 後方超小旋回型・排2 山積0.28/平積0.2m3		MTPC00083 MTPT00083
タンパ及びランマ ランマ 質量60～80kg	0.60%		タンパ及びランマ ランマ 質量60～80kg		MTPC00048 MTPT00048
普通作業員	50.03%		普通作業員		RTPC00002 RTPT00002
特殊作業員	19.35%		特殊作業員		RTPC00001 RTPT00001
運転手(特殊)	17.77%		運転手(特殊)		RTPC00006 RTPT00006
軽油 パトロール給油,2～4KL積載車給油	3.14%		軽油パトロール給油		TTPC00013 TTPT00013
ガソリン,レギュラー スタンド渡し,スタンド給油	0.84%		ガソリンレギュラースタンド		TTPC00014 TTPT00014
積算単価			積算単価		EP001
A=5 D=1	上記以外(小規模) -(全ての費用)		B=1 土砂		





配分表

$$L = \frac{\text{ほぐした土量(m3)}}{\text{地山の土量(m3)}} \quad C = \frac{\text{締め後の土量(m3)}}{\text{地山の土量(m3)}}$$

床掘・掘削

名称	工種	数量 (m3)
設置基礎数量表より	床掘	7.32
合計		7.32

盛土・埋戻

名称	工種	数量 (締め後土量) (m3)	数量 (地山土量) (m3)	数量 (ほぐし土量) (m3)
設置基礎数量表より	埋戻	5.61	6.2	7.4
撤去基礎数量表より	埋戻	0	0	0
合計		5.61	6.2	7.4



	数量 (地山土量) (m3)
周辺巻き出し	1.12

構造物取り壊し

名称	工種	数量 (m3)
		0

コンクリート処分

	処分量(m3)	処分量(t)
無筋コンクリート	0	0
鉄筋コンクリート	0	0



スクラップ

名称	数量 (t)

スクラップ処分

	処分量(t)
スクラップ	0



