

2026年度

川谷水路・8-1

福山市

津之郷町

地内

水路改修工事 実施設計書

工 事 概 要	当初設計	
	工事延長	L=9.0m
水路幅	W=1.0m	
水路工	L=9.6m	
小口止工	N=2箇所	
仮設工	一式	

特記仕様書

第1章 総則

第1節 適用

- ・本特記仕様書は、水路改修工事（川谷水路・8-1）に適用する。
- ・本特記仕様書に記載のない事項については、次によるものとする。
- ・令和7年8月 広島県 土木工事共通仕様書、「設計図書（別冊図面、仕様書）」、「福山市建設工事執行規則」、「福山市工事検査技術基準」
- ・その他関連規格類
- ・小黑板情報電子化を実施しない工事写真について、監督員の承諾を得る必要はないものとする。

第2節 工程表の提出について

- ・契約締結後14日以内に設計図書に基づいて、工程表を作成し、発注者に提出すること。工期の変更契約についても同様とする。

第3節 地元への周知

- ・受注者は、監督員と協議し、地先住民、町内会長、土木常設員に工事着手及び工事完了の報告を行うこと。また、工事着手に先立ち地先住民及び貸借人には具体的な施工内容、方法、時期等の説明を行い、承諾を得ること。
- ・受注者は、工事着手の際に、あらかじめ沿線地権者に施工内容等についての説明を行い、承諾を得ること。

第4節 工事に着手すべき期日について

- ・受注者は、工事開始日以降30日以内に工事着手しなければならない。

第5節 法定外労災保険の付保について

- ・本工事は、法定外の労災保険契約の保険料を見込んでいる。

第6節 再生資源利用計画の現場掲示

受注者は、再生資源利用計画及び再生資源利用促進計画を工事現場の見やすい場所に掲示（デジタルサイネージによる掲示も可）し、公衆の閲覧に供するとともに、インターネットの利用により公表するよう努めるものとする。

第2章 材料

第1節 コンクリートの配合指定

- ・鉄筋コンクリート（呼び強度21及び24）の水セメント比については55%以下、無筋構造物のコンクリート（呼び強度18）の水セメント比については60%以下とすること。

第3章 施工条件

第1節 検査期間

- ・本工事は、工事検査期間として、14日間を見込んでいる。

第2節 熱中症対策

・本工事は、工事現場の熱中症対策に資する経費に関して、現場管理費の補正を行う工事である。

1 工期（工事の始期日から工事の終期日までの期間で、準備期間、施工に必要な実日数、不稼働日及び後片付け期間の合計をいう。なお、検査期間13日間、年末年始6日間（12月29日～1月3日）、夏季休暇3日間（国民の祝日である山の日を除く日曜日から土曜日、日曜日及び振替休日を除く3日間とする。）、工場製作のみを実施している期間、工事全体を一時中止している期間は含まない。）期間中の真夏日の状況に応じて、変更契約時に現場管理費の補正を行うものとする。

2 真夏日とは、日最高気温が30度以上の日をいう。また、日最高暑さ指数（WBGT）が25度以上の日をいう。ただし、夜間工事の場合は、作業時間帯の最高気温又は最高暑さ指数（WBGT）を対象とする。

3 気温の計測箇所及び結果は、施工現場から最寄りの気象庁の地上気象観測所の気温又は環境省が公表している観測地点の暑さ指数（WBGT）を用いることを標準とする。なお、本工事において、上記地上観測所及び観測地点は、「福山」とすることを標準とする。

4 受注者は、工事期間中における気温の計測箇所、用いる計測値及び計測期間（計測開始日、計測終了予定日）を明記した施工計画書を工事着手前に提出し、計測結果を工事完成時までに監督員に提出すること。

5 受注者は、計測終了日について、工事完成時までに監督員と協議するものとする。

6 積算方法は次のとおりとする。

（1）補正方法

ア 受注者より提出された計測結果の資料を基に、補正值を算出し現場管理費率に加算する。ただし、現場管理費率の補正は、「積算寒冷地域で施工時期が冬期となる場合の補正」、「緊急工事の場合」及び本通知の補正值を合計し、2%を上限とする。

イ 真夏日率＝工期期間中の真夏日÷工期

ウ 補正值（%）＝真夏日率×1.2

（2）補正值の計算結果は、パーセント表示で少数点3位を四捨五入して2位止めとする。

7 受注者より、熱中症対策に資する現場管理費の補正が不要である旨の協議があった場合は、補正を行う工事から対象外とすることが出来る。

8 検査員から修補の指示があった場合、修補期間は対象外とする。

第3節 任意仮設

・本工事に伴う以下の内容の仮設工は、積算用参考図に見込んでいる。なお、積算用参考図は任意仮設の積算内容を示したものであり、工事目的物を完成させるための一切の手段については、受注者の責任において定めるものとする。

・内容：工事に伴う、仮設道路（敷鉄板）及び水替

第4節 購入土（搬入）（新材料）

・本工事では土砂購入を見込んでいる。

・新材料の購入土砂を見込んでいるが、建設発生土処分先一覧表に掲載された建設発生土リサイクルプラントが製造した処理土（改良土を含む。）を使用することが可能である場合は、その使用に努めるものとする。ただし、使用する処理土がセメント及びセメント系固化材を使用した改良土の場合、「セメント及びセメント系固化材を使用した改良土の六価クロム溶出試験実施要領（案）」に基づき、建設発生土リサイクルプラントから試験結果の提示を受けるとともに、施工後に六価クロム溶出試験を実施し、試験結果（計量証明書）を提出するものとする。

第5節 建設副産物について

(1) 工事受注者は、工事着手前に、次の書類を本工事の監督員に提出すること。なお、建設発生土については、処分先の現地確認写真を提出すること。

1 建設廃棄物処理計画書

- ・ 廃棄物処理業者（収集及び運搬）の許可証の写し（許可車両の自動車登録番号一覧及び自動車検査証の写しを含む）
- ・ 廃棄物処理業者（中間処理・最終処分）の許可証の写し（再生資源化施設にあつては、それを示す書類を含む）
- ・ 運搬ルート、処分場の位置、事業の範囲、処理能力及び処理方法を明示したもの
- ・ 各処分場の現地確認写真
- ・ 建設工事の受注者と処理業者（収集、運搬、中間処理・最終処分・再資源化施設）との二者の業務委託契約書の写し

2 再生資源利用計画書

3 再生資源利用促進計画書

(2) 工事受注者は、「再生資源利用計画書」、「再生資源利用促進計画書」及び「建設廃棄物処理計画書」に従い建設廃棄物及び特定建設資材廃棄物が適正に処理されたことを確認し、工事完成時に次の書類を監督員に提出すること。なお、建設発生土については、処分先への搬入状況の写真を添付すること。

1 再生資源利用実施書

2 再生資源利用促進実施書

3 建設廃棄物処理実施書

- ・ マニフェスト（産業廃棄物管理票）の写し及び再生資源化に係るものについては受入伝票の写し
（マニフェストは原則として環境省が示す全国統一のマニフェストを使用する。）
- ・ 収集及び運搬の写真並びに中間処理場及び最終処分場（直接最終処分の場合のみ）への搬入状況の写真

第6節 建設発生土（搬出）（建設発生土リサイクルプラント、建設発生土受入地又は建設発生土受入地（一時たい積））

・ 当該工事により発生する建設発生土は、公の関与する埋立地、建設発生土処分先一覧表に掲載されている建設発生土リサイクルプラント、建設発生土受入地又は建設発生土受入地（一時たい積）のいずれかに搬出するものとする。また、搬出先として、運搬費と受入費（平日の受入費用）の合計が最も経済的になる建設発生土リサイクルプラント、建設発生土受入地又は建設発生土受入地（一時たい積）を見込んでいる。したがって、正当な理由がある場合を除き残土処分に要する費用（単価）は変更しない。なお、工事発注後に明らかになったやむを得ない事情により、建設発生土処分先一覧表に掲載されている建設発生土リサイクルプラント、建設発生土受入地又は建設発生土受入地（一時たい積）への搬出が困難となった場合は、監督員と受注者が協議するものとする。

・ 搬出先においては、処分状況が確認できるよう、写真撮影を行うとともに、数量等が確認できるように計量伝票等を監督員に提出すること。

・ 実施伝票は原本を提出すること。

第4章 その他

第1節 その他項目

・ 本特記仕様書及び設計図書に明示していない事項または、その内容に疑義が生じた場合は、監督員の指示を受けること。

総括情報表

変更回数 適用単価地区 単価適用日 諸経費体系	0 70 福山市 00-08.06.01(0) 1 公共(一般)	凡例 Co … コンクリート As … アスファルト DT … ダンプトラック BH … バックホウ CC … クローラクレーン TC … トラッククレーン RTC… ラフテレーンクレーン
	当世代 01 河川工事 00 補正なし 00 補正なし 00 補正なし 00 補正なし 00 補正なし 00 補正なし 00 補正なし 00 通常工事 0% 00 補正無し 03 補正しない	前世代
建設技能労働者や交通誘導員等の現場労働者にかかる経費として、労務費のほか各種経費（法定福利費の事業者負担額，労務管理費，安全訓練等に要する費用等）が必要であり，本積算ではこれらを現場管理費等の一部として率計上している。		

本工事費 内訳表

費目・工種・施工名称など	数量	単位	単価	金額	備考
本工事費					X1000
水路改修					Y1A01 レベル1
	1	式			
土工					Y1A0101 レベル2
	1	式			
掘削工					Y1A010101 レベル3
	1	式			
掘削 【土質,施工方法,押土の有無】 【障害の有無,施工数量】					Y1A01010101 レベル4
		m3			
掘削 土砂 上記以外(小規模) 標準以外					SPK25040001 00
	2	m3			単第0 -0001 表
盛土工					Y1A010103 レベル3
	1	式			
盛土 【施工幅員】					Y1A01010301 レベル4
		m3			
盛土 施工幅員2.5m未満					SPK25040004 00
	4	m3			単第0 -0002 表

本工事費 内訳表

費目・工種・施工名称など	数量	単位	単価	金額	備考
法面整形工					Y1A010106 レベル3
	1	式			
法面整形(切土部) 【現場制約の有無,土質】					Y1A01010601 レベル4
		m2			
法面整形 切土部 現場制約有り レキ質土,砂及び砂質土,粘性土					SPK25040025 00
	9	m2			単第0 -0003 表
残土処理工					Y1A010108 レベル3
	1	式			
土砂等運搬 【土質】					Y1A01010802 レベル4
		m3			
土砂等運搬 小規模 土砂(岩塊・玉石混り土含む) D1D区間無し 距離10.0km以下(7.5km超)					SPK25040002 00
	0.5	m3			単第0 -0004 表
残土等処分					Y1A01010803 レベル4
		m3			
【直接工事費に含まれる処分費等】 「処分費等」の取扱いによる					#0041
投棄料 砂質土等					T9003 00
	0.5	m3			

本工事費 内訳表

費目・工種・施工名称など	数量	単位	単価	金額	備考
水路工					Y1G0205 レベル2
	1	式			
作業土工					Y1G020501 レベル3
	1	式			
床掘り 【土質】					Y1G02050102 レベル4
		m3			
床掘り 土砂 上記以外(小規模)					SPK25040015 00
	10	m3			単第0 -0005 表
埋戻し 【土質区分,土質】					Y1G02050103 レベル4
		m3			
埋戻し 土砂 上記以外(小規模)					SPK25040020 00
	7	m3			単第0 -0006 表
水路工					Y1G020503 レベル3
	1	式			
プレキャストU型水路 【U型水路規格】					Y1G02050311 レベル4
		m			
1号水路					V1100 00
	8	m			単第0 -0007 表

本工事費 内訳表

費目・工種・施工名称など	数量	単位	単価	金額	備考
現場打水路 【内幅,内高,Co規格】		m			Y1G02050701 レベル4
2号水路	0.6	m			V1200 00 単第0 -0011 表
1号底張コンクリート	0.9	m2			V2100 00 単第0 -0015 表
張コンクリート 【Co規格,敷厚】		m2			Y1G02050303 レベル4
張コンクリート	3	m2			V3100 00 単第0 -0018 表
小口止工	1	式			Y1G020507 レベル3
小口止 【内幅,内高,Co規格】		m			Y1G02050701 レベル4
コンクリート 小型構造物 18-8-40BB バックホウ(クレーン機能付)打設	0.3	m3			SPK25040157 00 単第0 -0020 表
型枠 一般型枠 小型構造物	2	m2			SPK25040159 00 単第0 -0013 表

本工事費 内訳表

費目・工種・施工名称など	数量	単位	単価	金額	備考
構造物撤去工					Y1A0114 レベル2
	1	式			
構造物取壊し工					Y1A011406 レベル3
	1	式			
石積取壊し 【形状】					Y1A01140604 レベル4
		m2			
掘削 土砂 上記以外(小規模) 標準					SPK25040001 00
	2	m3			単第0 -0021 表
運搬処理工					Y1A011416 レベル3
	1	式			
殻運搬 【殻種別】					Y1A01141601 レベル4
		m3			
土砂等運搬 小規模 土砂(岩塊・玉石混り土含む) D1D区間無し 距離13.0km以下(10.0km超)					SPK25040002 00
	2	m3			単第0 -0022 表
殻処分 【殻種別】					Y1A01141602 レベル4
		m3			
【直接工事費に含まれる処分費等】 「処分費等」の取扱いによる					#0041

本工事費 内訳表

費目・工種・施工名称など	数量	単位	単価	金額	備考
投棄料 岩塊等					T9004 00
	2	m3			
仮設工					Y1A0115 レベル2
	1	式			
任意仮設工					Y3900 レベル3
	1	式			
任意仮設					Y4900 レベル4
		式			
任意仮設					V9000 00
	1	式			単第0 -0023 表
** 直接工事費 ** #0020計=支給品等(材料),無償貸付					
運搬費					Z0004
運搬費					YZZ04 レベル2
	1	式			
運搬費					YZZ04001 レベル3
	1	式			

本工事費 内訳表

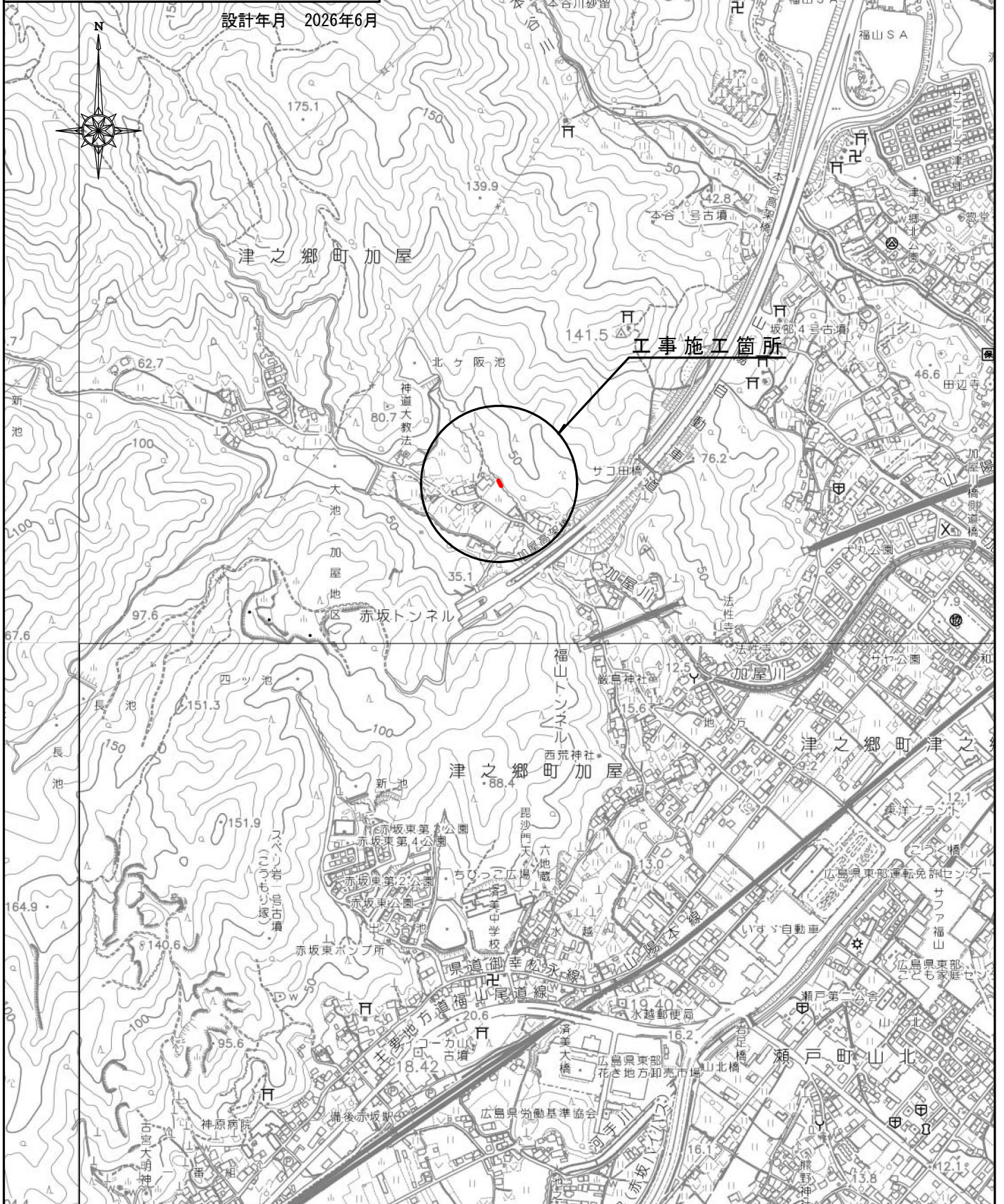
費目・工種・施工名称など	数量	単位	単価	金額	備考
仮設材運搬費					YZZ04001004 レベル4
		t			
仮設材等(鋼矢板,H鋼,覆工板,敷鉄板等)運搬 運搬距離 6km 製品長 12m以内	1	式			S1000007 00 単第0 -0038 表
準備費					Z0005
準備費	1	式			YZZ05 レベル2
準備費	1	式			YZZ05001 レベル3
伐採費	1	式			YZZ05001001 レベル4
		式			
伐木・伐竹(複合) 伐木(人力施工:密)(50本/100m2以上) 除根作業無し 人力施工	50	m2			SPK25040190 00 単第0 -0041 表
運搬(伐木除根) 機械施工 除根作業無し DID区間有り 運搬距離11.5km以下(10.0km超)	3	m3			SPK25040189 00 単第0 -0042 表
【準備費に含まれる処分費等】 「処分費等」の取扱いによる					#0047

本工事費 内訳表

費目・工種・施工名称など	数量	単位	単価	金額	備考
木処分費					T9009 00
	2	t			
共通仮設費率分					Z0019
計算情報..... 対象額..... 率.....					
** 共通仮設費計 **					
** 純工事費 **					
現場管理費					
計算情報..... 対象額..... 率.....					
** 工事原価 **					
一般管理費率分					前払補正率...
計算情報..... 対象額..... 率.....					
一般管理費計					

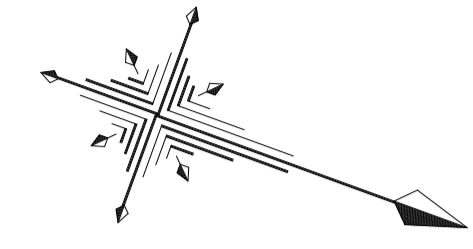
図面番号	1/5	縮尺	1:10000
工種	水路改修工事		
種別	位置図	番号	1/1
路線名	川谷水路・8-1		
工事箇所	福山市津之郷町地内		
福山市			

設計年月 2026年6月



平面図

S=1:250



S=1:250



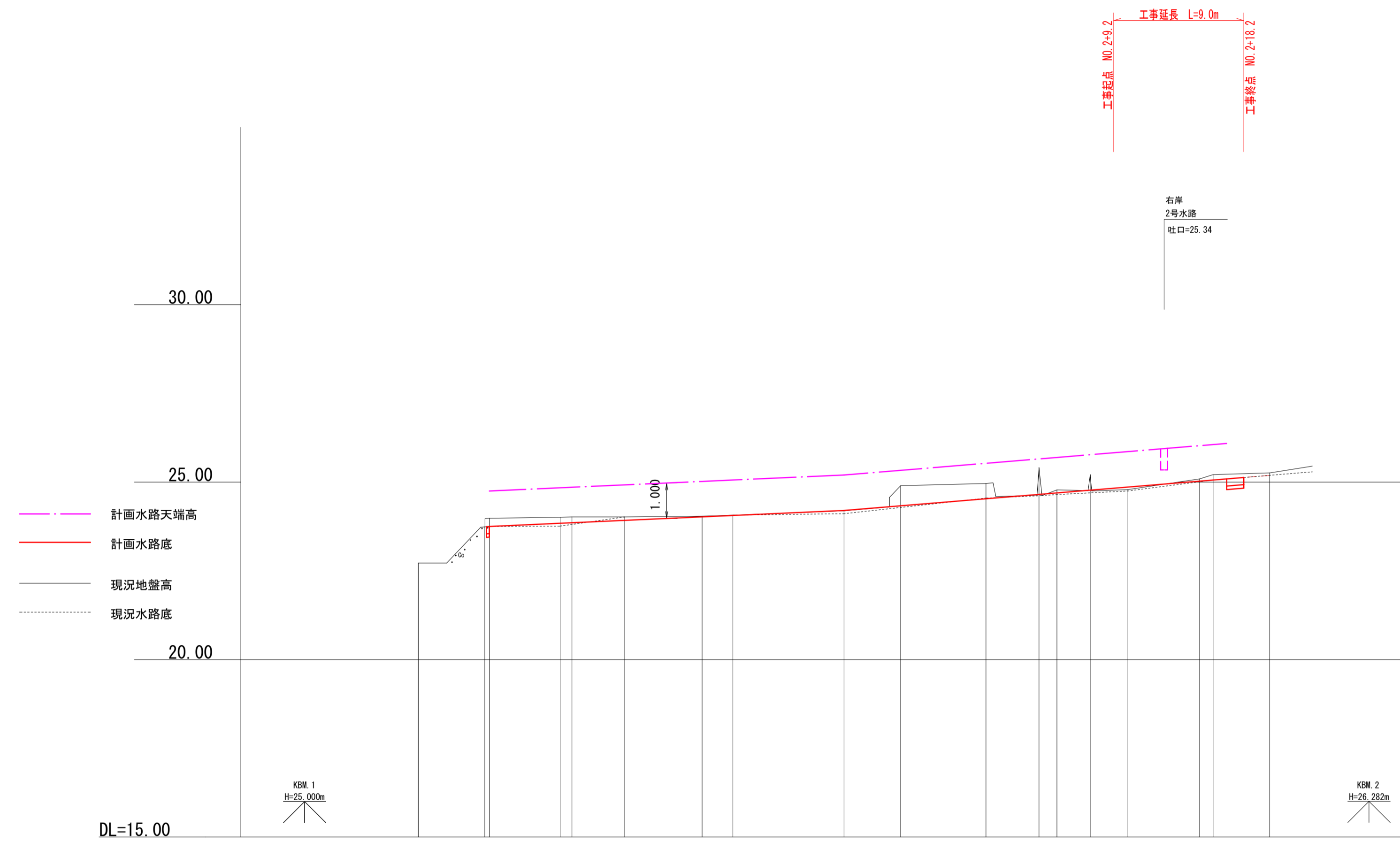
1	IP. 1	2	IP. 2	3	IP. 3	4	IP. 4	5	IP. 5	6	IP. 6	7	IP. 7	8	IP. 8
IA=	4-57-16	IA=	6-27-56	IA=	43-10-32	IA=	23-55-22	IA=	8-50-31	IA=	36-10-02	IA=	33-56-44	IA=	18-12-09

A3印刷時50%縮小

工事名	水路改修工事 (川谷水路・8-1)		
図面名	平面図		
作成年月日	2026年 6月		
縮尺	1:250	図面番号	2 / 5
工事箇所	福山市津之郷町地内		
事業者名	福山市		

縦断面図

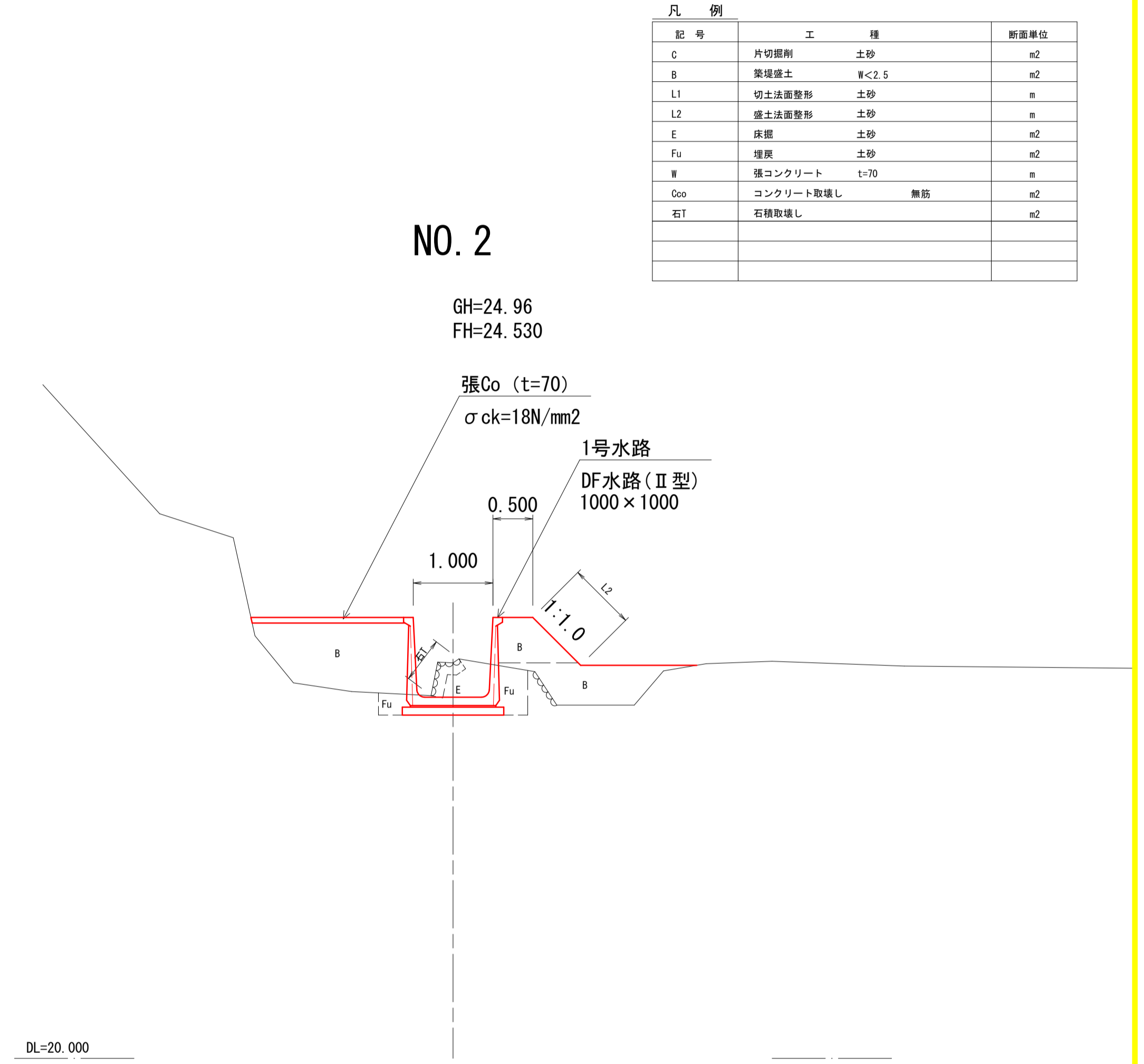
HS=1:250
VS=1:100



計画勾配																		
計画水路高		23.750	23.74	23.840	23.855	23.910	24.020	24.059	24.200	24.332	24.530	24.653	24.695	24.772	24.890	25.027	25.058	
地盤高	22.72	23.74	23.86	24.01	24.02	24.02	24.04	24.07	24.19	24.30	24.46	24.78	24.78	25.21	25.09	25.21	25.26	
追加距離	0.000	4.688	5.000	10.000	10.026	14.546	20.000	22.169	30.000	33.990	40.000	43.739	45.000	47.344	50.000	55.058	56.000	60.000
単距離		4.688	0.312	5.000	0.026	3.720	5.454	2.169	7.521	3.990	6.010	3.739	1.261	2.344	2.656	5.058	0.942	4.000
測点	NO.0	IP.1 NO.1+5.00	NO.5+0.00 IP.2	IP.3	NO.1	IP.4	NO.1+0.00	IP.5	NO.2	IP.6 NO.2+5.00	IP.7	NO.2+0.00	IP.8 NO.2+16.00	NO.3				
曲線	IP.1 4-57-16	IP.2 6-27-56	IP.3 43-10-32	IP.4 23-55-22	IP.5 8-59-31	IP.6 36-10-02	IP.7 33-56-44	IP.8 18-12-08										

標準断面図

S=1:50

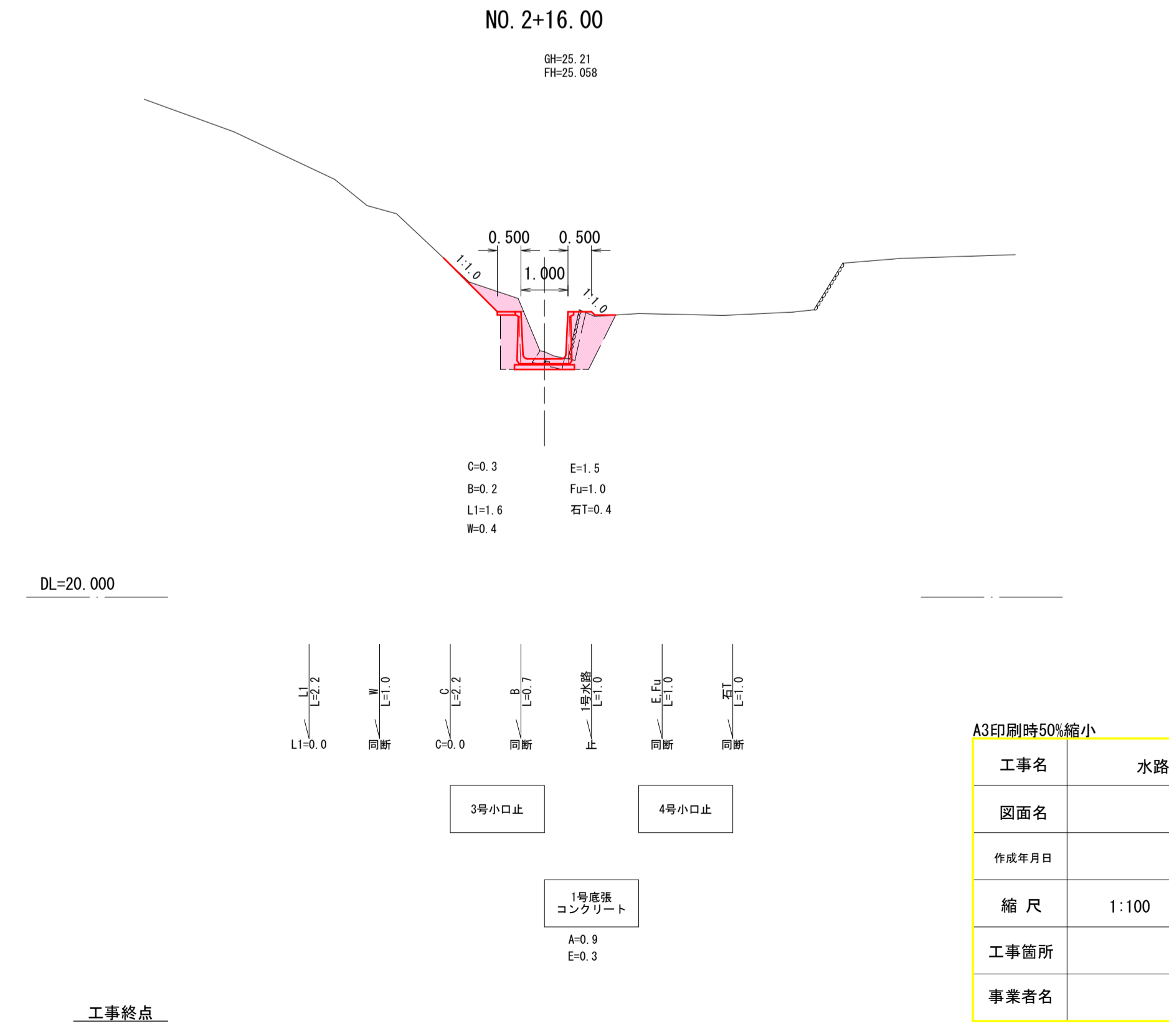
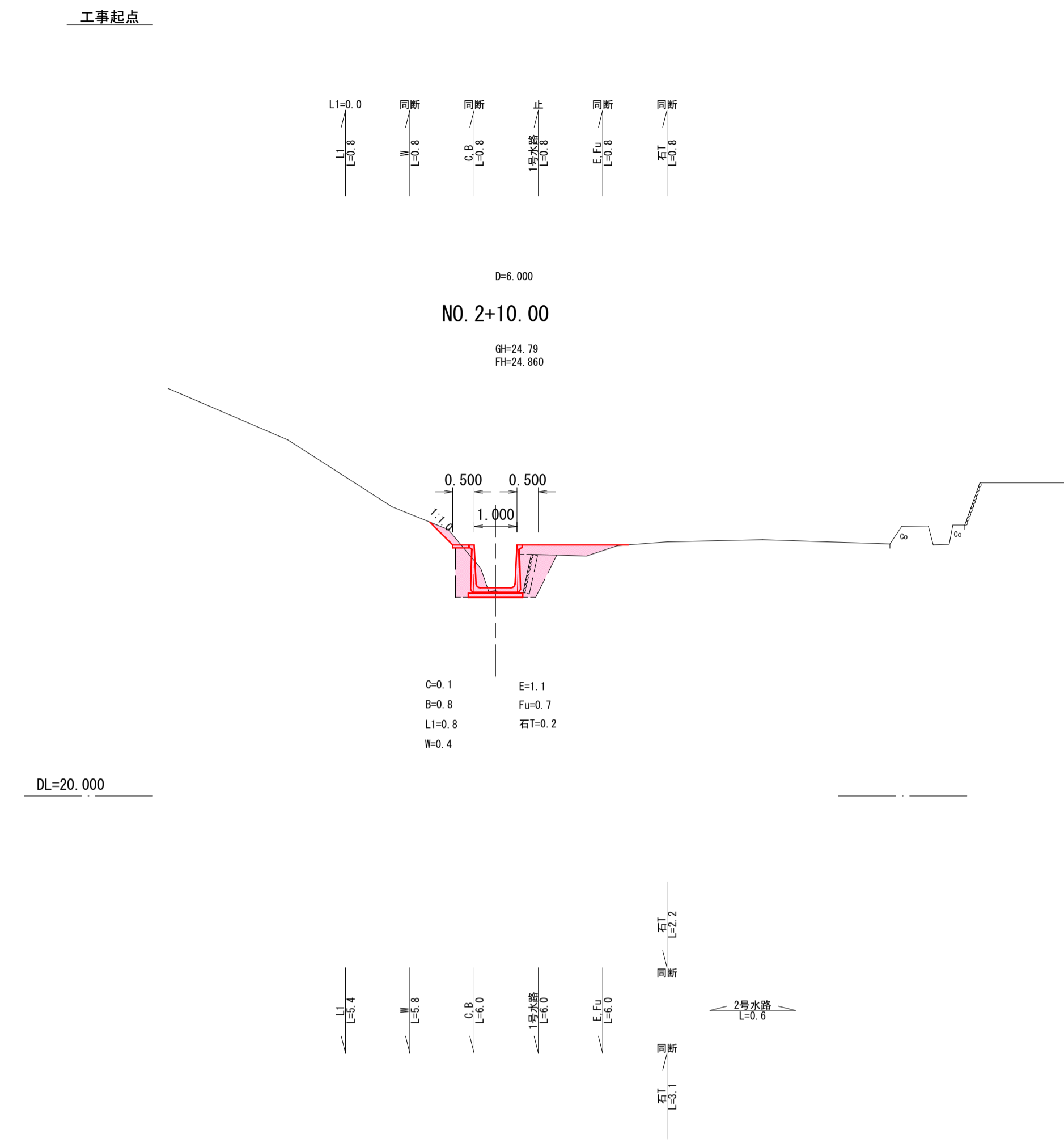
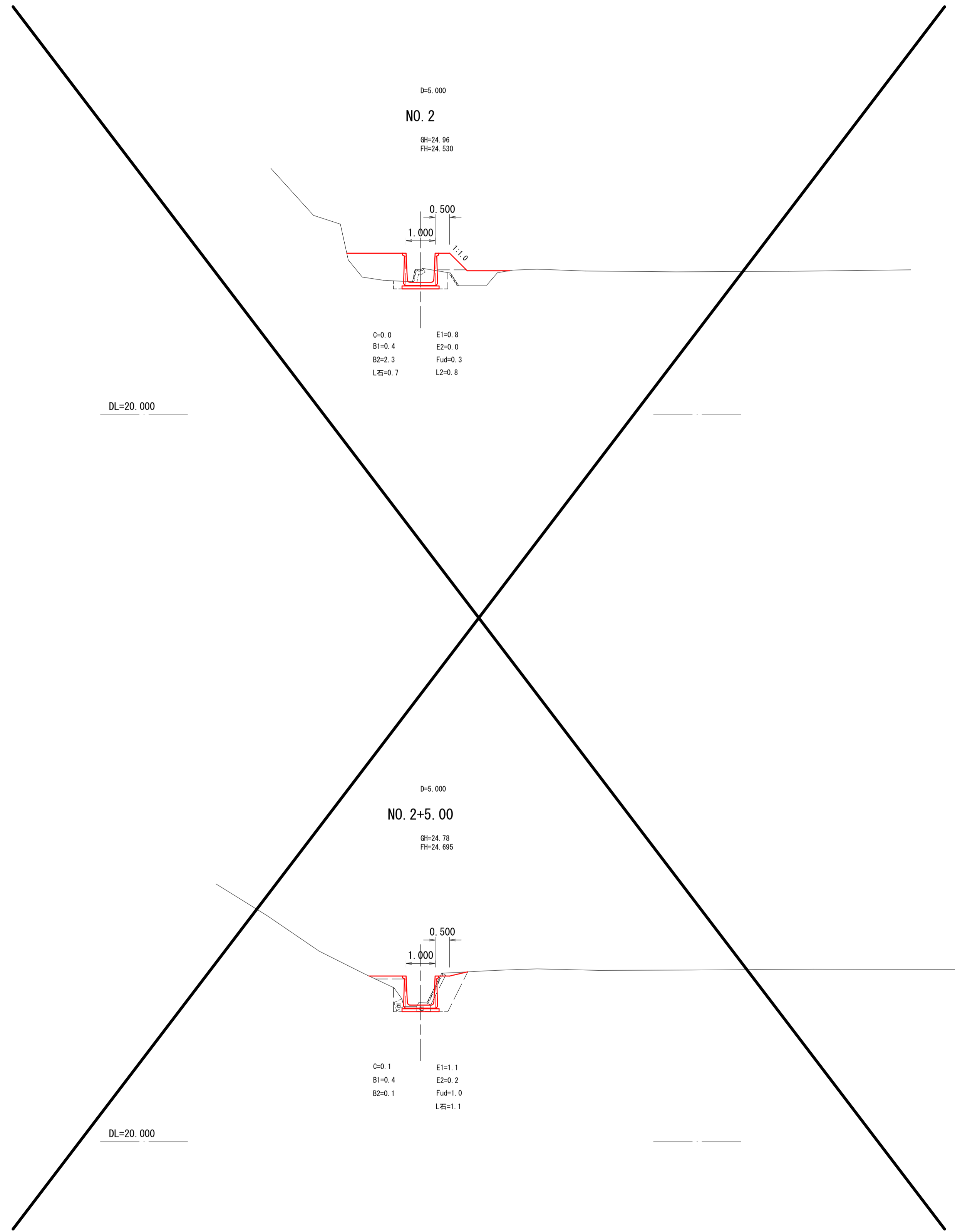


凡例

記号	工種	断面単位
C	片切側削 土砂	m ²
B	築堤擁土 W<2.5	m ²
L1	切土法面整形 土砂	m
L2	盛土法面整形 土砂	m
E	床層 土砂	m ²
Fu	埋戻 土砂	m ²
W	張コンクリート t=70	m
Co	コンクリート取壊し 無筋	m ²
石T	石積取壊し	m ²

A3印刷時50%縮小

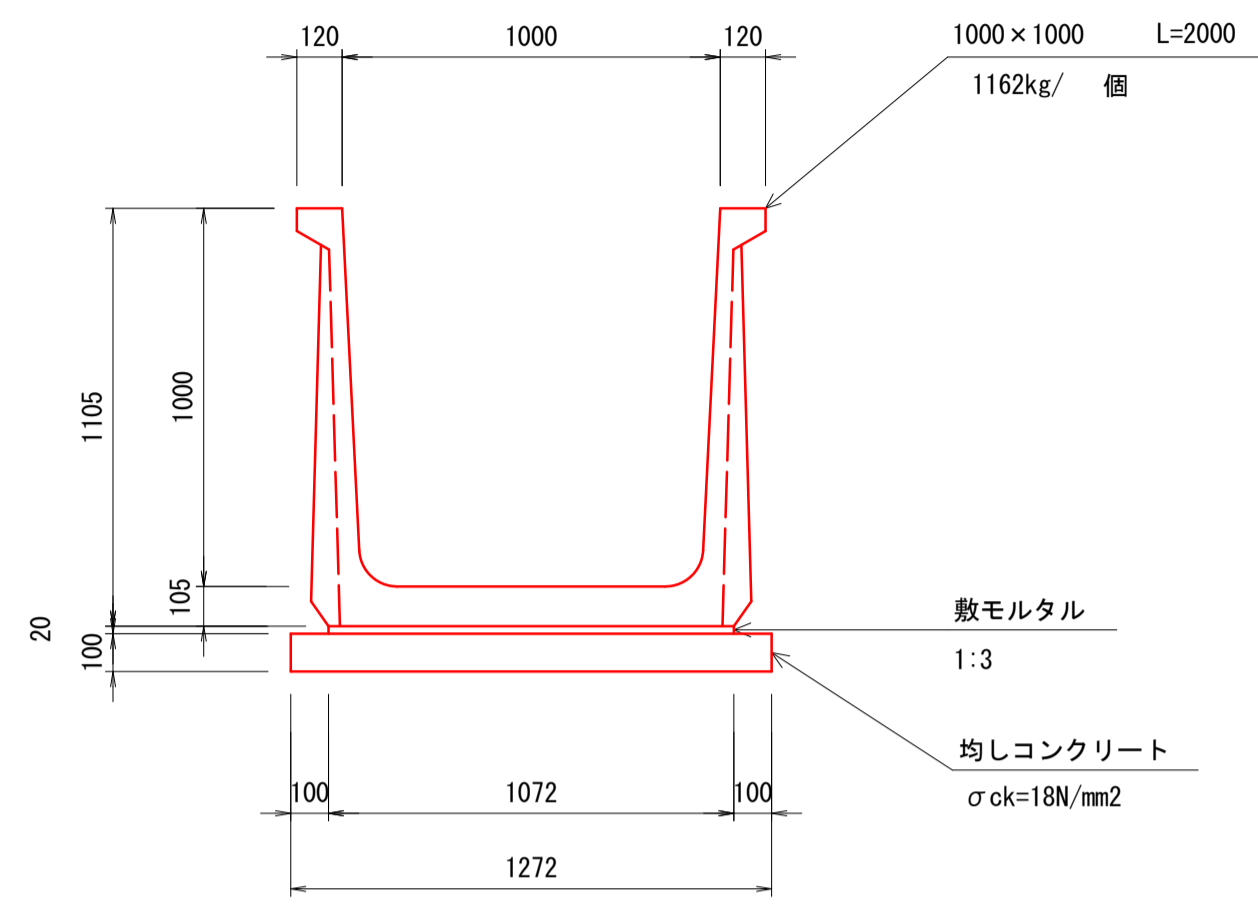
工事名	水路改修工事(川谷水路・8-1)		
図面名	縦断面図 標準断面図		
作成年月日	2026年6月		
縮尺	図示	図面番号	3 / 5
工事箇所	福山市津之郷町地内		
事業者名	福山市		



A3印刷時50%縮小

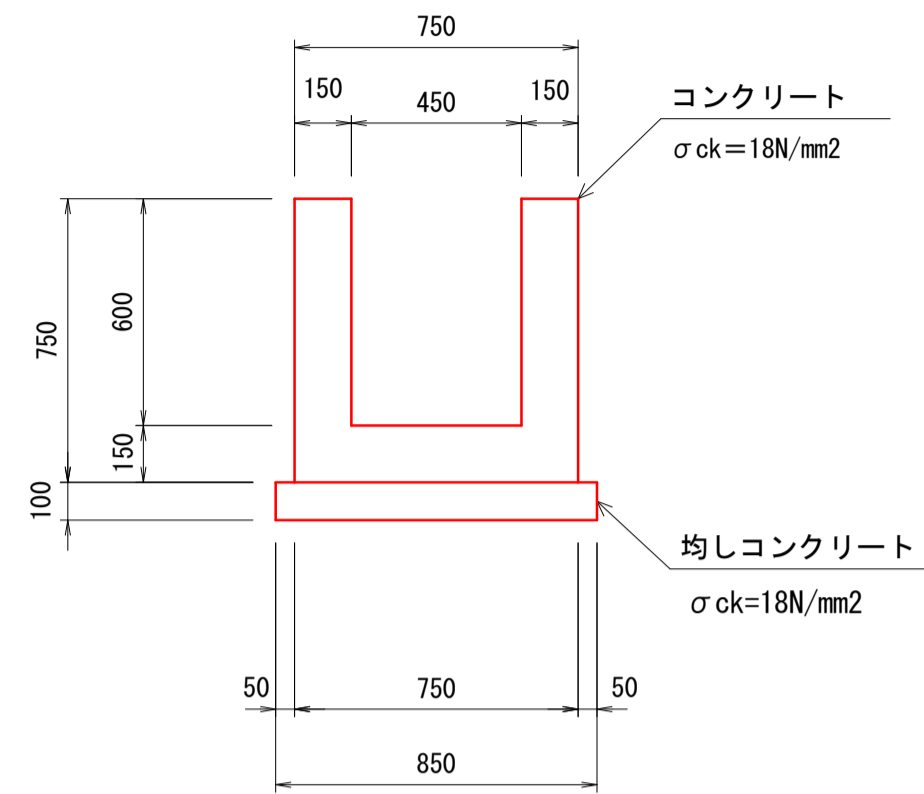
工事名	水路改修工事 (川谷水路・8-1)		
図面名	横断面図		
作成年月日	2026年6月		
縮尺	1:100	図面番号	4 / 5
工事箇所	福山市津之郷町地内		
事業者名	福山市		

1号水路
DF水路 1000×1000 S=1:20
SSS-II型フリューム(Sタイプ) 相当品



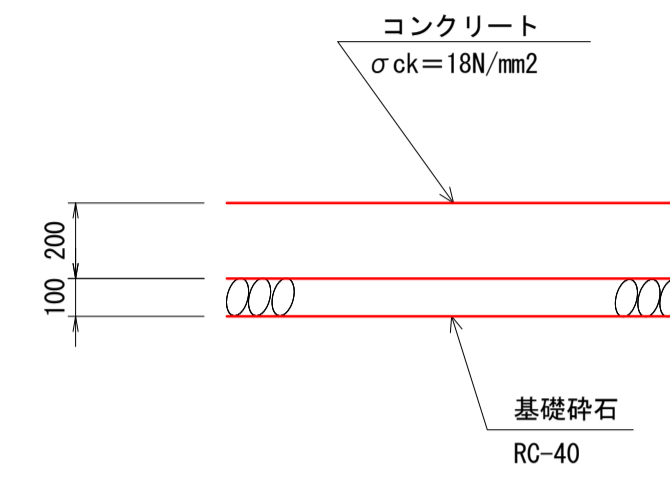
種別	数量
水路	5.00 本
敷モルタル	0.21 m ³
均しコンクリート	1.27 m ³
均し型枠	2.00 m ²

2号水路
U型水路 450×600 S=1:20



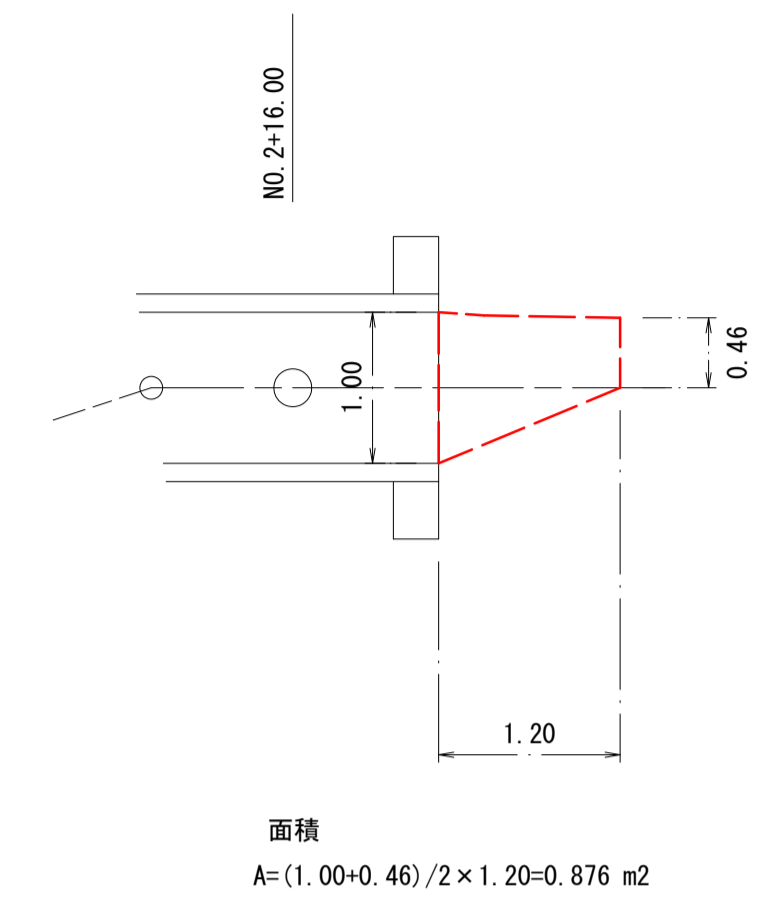
種別	算式	数量
コンクリート	$(0.15 \times 0.75 \times 2 + 0.45 \times 0.15) \times 10 = 2.925$	2.93 m ³
型枠	$0.75 \times 4 \times 10 = 30.00$	30.00 m ²
均しコンクリート	$0.85 \times 0.10 \times 10 = 0.85$	0.85 m ³
均し型枠	$0.10 \times 2 \times 10 = 2.00$	2.00 m ²

1号底張コンクリート S=1:20

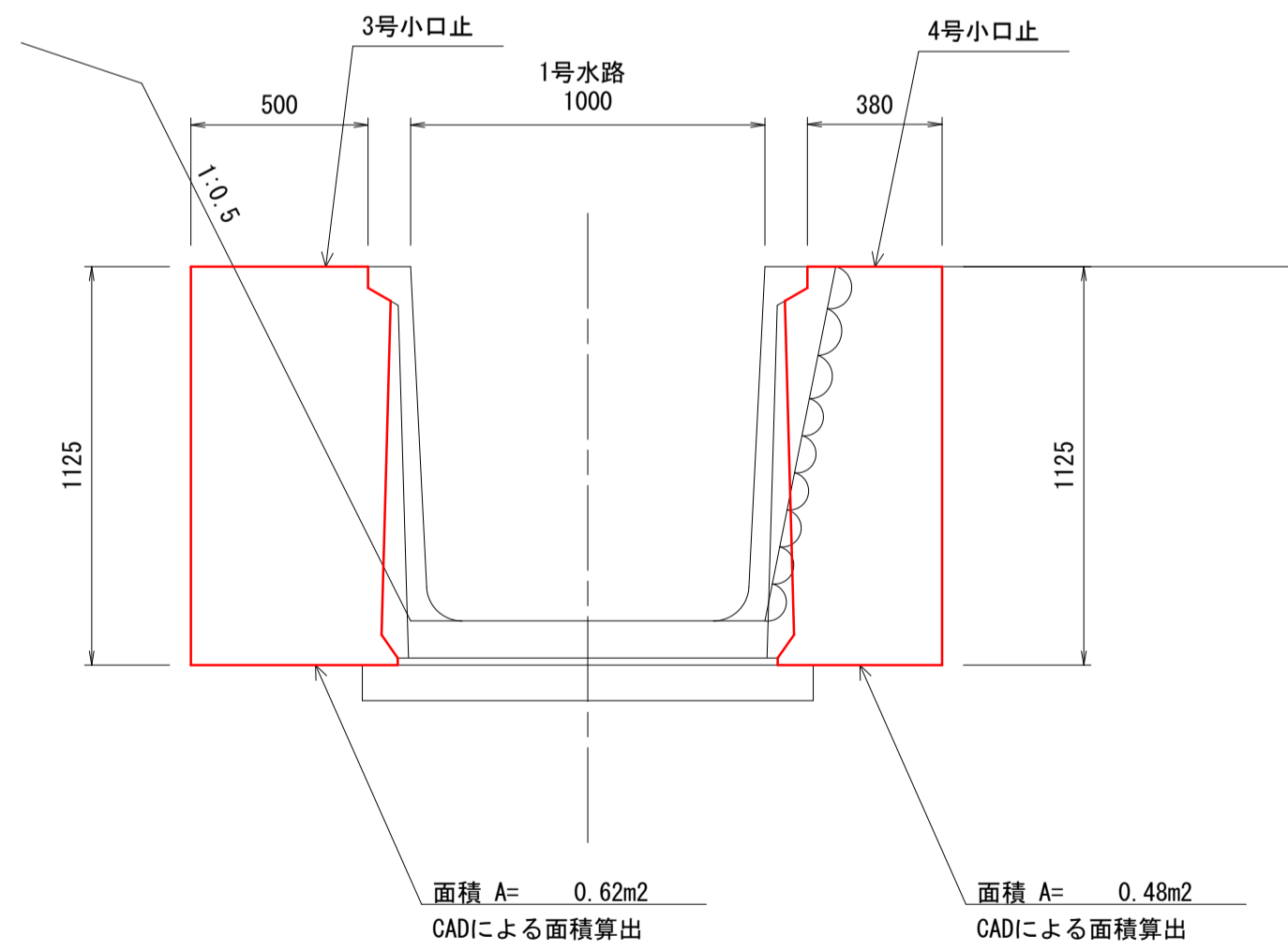


種別	数量
コンクリート	0.20 m ³
基礎碎石	1.00 m ²

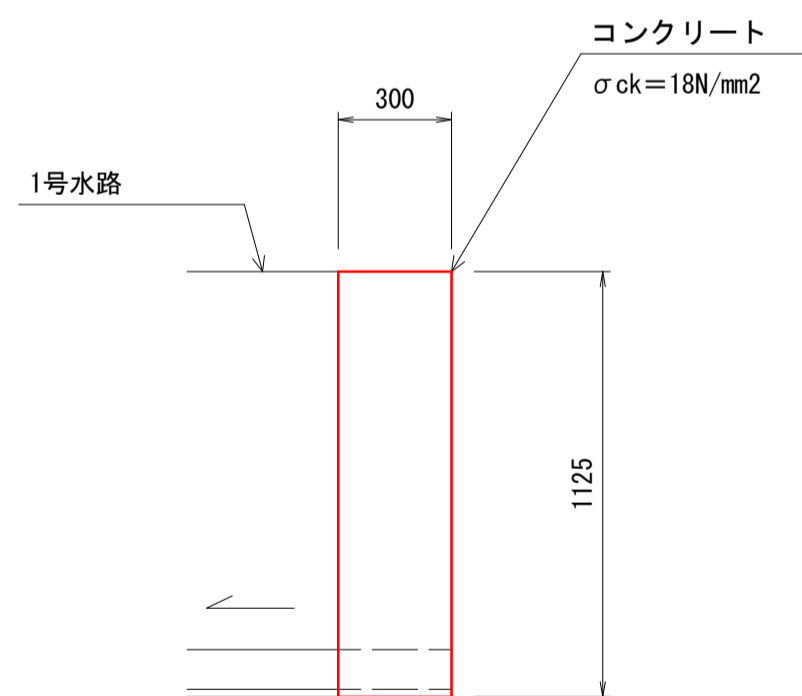
NO. 2+17.00
S=1:50



NO. 2+17.00
S=1:20

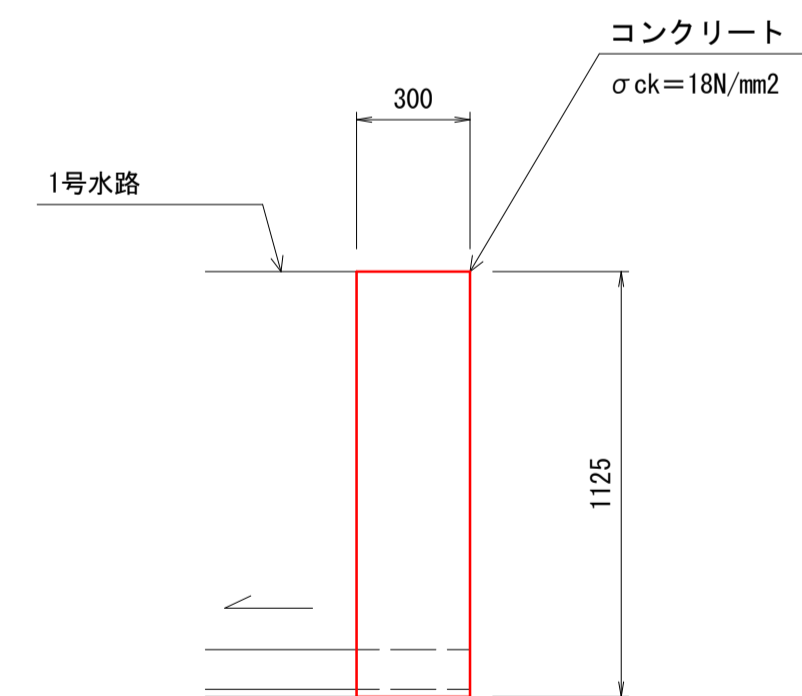


3号小口止 S=1:20



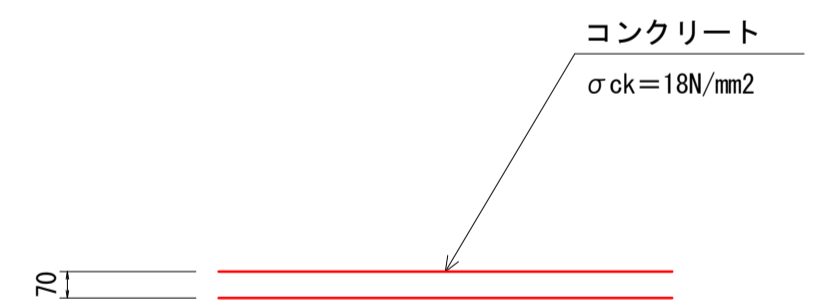
種別	算式	数量
コンクリート	$0.62 \times 0.30 = 0.186$	0.19 m ³
型枠	$0.62 \times 2 = 1.24$	1.24 m ²

4号小口止 S=1:20



種別	算式	数量
コンクリート	$0.48 \times 0.30 = 0.144$	0.14 m ³
型枠	$0.48 \times 2 = 0.96$	0.96 m ²

張コンクリート S=1:20



種別	数量
コンクリート	0.07 m ³

A3印刷時50%縮小

工事名	水路改修工事 (川谷水路・8-1)		
図面名	構造図		
作成年月日	2026年6月		
縮尺	図示	図面番号	5 / 5
工事箇所	福山市津之郷町地内		
事業者名	福山市		

参考図書

施工単価表

施工単価表

掘削

SPK25040001

単第0 -0001 表

土砂 上記以外(小規模)

標準以外

1

m3 当り

機械構成比: 20.13% 労務構成比:

71.97%

材料構成比: 7.90%

市場単価構成比: 0.00%

標準単価:

2,678.70000

代表機労材規格(積算地区)	構成比	単価(積算地区)	代表機労材規格(東京地区)	単価(東京地区)	備考
小型バックホウ(クローラ型) 標準型・排2 山積0.13/平積0.10m3	20.13%		小型バックホウ(クローラ型) 標準型・排2 山積0.13/平積0.10m3		MTPC00077 MTPT00077
運転手(特殊)	71.97%		運転手(特殊)		RTPC00006 RTPT00006
軽油 パトロール給油,2~4KL積載車給油	7.90%		軽油パトロール給油		TTPC00013 TTPT00013
積算単価			積算単価		EP001
A=1 土砂 E=8 標準以外			B=5 上記以外(小規模)		

施工単価表

盛土
 施工幅員2.5m未満
 機械構成比: 0.66%

SPK25040004

単第0 -0002 表

1
 標準単価:

m3 当り
 6,722.70000

労務構成比: 99.11% 材料構成比: 0.23% 市場単価構成比: 0.00%

代表機労材規格(積算地区)	構成比	単価(積算地区)	代表機労材規格(東京地区)	単価(東京地区)	備考
<賃>振動ローラ(ハンドガイド式) 質量0.8~1.1t	0.66%		振動ローラ(舗装用) [ハンドガイド式] 質量0.8~1.1t		KTPC00008 KTPT00008
普通作業員	90.70%		普通作業員		RTPC00002 RTPT00002
特殊作業員	8.41%		特殊作業員		RTPC00001 RTPT00001
軽油 パトロール給油,2~4KL積載車給油	0.23%		軽油パトロール給油		TTPC00013 TTPT00013
積算単価			積算単価		EP001
A=1 施工幅員2.5m未満					

施工単価表

土砂等運搬

SPK25040002

単第0 -0004 表

小規模 土砂(岩塊・玉石混り土含む)

DID区間無し 距離10.0km以下(7.5km超)

1

m3 当り

機械構成比: 26.52% 労務構成比:

61.90%

材料構成比: 11.58%

市場単価構成比: 0.00%

標準単価:

3,050.40000

代表機労材規格(積算地区)	構成比	単価(積算地区)	代表機労材規格(東京地区)	単価(東京地区)	備考
ダンプトラック[オンロード・ディーゼル] 4t積級 (タイヤ損耗費及び補修費(良好)を含む)	26.52%		ダンプトラック[オンロード・ディーゼル] 4t積級 (タイヤ損耗費及び補修費(良好)を含む)		MTPC00017T1 MTPT00017T1
運転手(一般)	61.90%		運転手(一般)		RTPC00007 RTPT00007
軽油 パトロール給油,2~4KL積載車給油	11.58%		軽油パトロール給油		TTPC00013 TTPT00013
積算単価			積算単価		EP001
A=2 小規模 C=1 土砂(岩塊・玉石混り土含む) F=39 距離10.0km以下(7.5km超)			B=5 バックホウ山積0.28m3(平積0.2m3) D=1 DID区間無し		

施工単価表

床掘り

SPK25040015

単第0 -0005 表

土砂 上記以外(小規模)

1

m3 当り

機械構成比: 18.73% 労務構成比: 74.16% 材料構成比: 7.11% 市場単価構成比: 0.00% 標準単価: 2,247.40000

代表機労材規格(積算地区)	構成比	単価(積算地区)	代表機労材規格(東京地区)	単価(東京地区)	備考
バックホウ(クローラ型) 後方超小旋回型・排2 山積0.28/平積0.2m3	18.73%		バックホウ(クローラ型) 後方超小旋回型・排2 山積0.28/平積0.2m3		MTPC00083 MTPT00083
運転手(特殊)	40.26%		運転手(特殊)		RTPC00006 RTPT00006
普通作業員	33.90%		普通作業員		RTPC00002 RTPT00002
軽油 パトロール給油,2~4KL積載車給油	7.11%		軽油パトロール給油		TTPC00013 TTPT00013
積算単価			積算単価		EP001
A=1 土砂 E=1 -(全ての費用)			B=5 上記以外(小規模)		

施工単価表

埋戻し

SPK25040020

単第0 -0006 表

土砂

上記以外(小規模)

1

m3 当り

機械構成比: 8.87%

労務構成比:

87.15%

材料構成比:

3.98%

市場単価構成比:

0.00%

標準単価:

4,063.80000

代表機材規格(積算地区)	構成比	単価(積算地区)	代表機材規格(東京地区)	単価(東京地区)	備考
バックホウ(クローラ型) 後方超小旋回型・排2 山積0.28/平積0.2m3	8.27%		バックホウ(クローラ型) 後方超小旋回型・排2 山積0.28/平積0.2m3		MTPC00083 MTPT00083
タンパ及びランマ ランマ 質量60～80kg	0.60%		タンパ及びランマ ランマ 質量60～80kg		MTPC00048 MTPT00048
普通作業員	50.03%		普通作業員		RTPC00002 RTPT00002
特殊作業員	19.35%		特殊作業員		RTPC00001 RTPT00001
運転手(特殊)	17.77%		運転手(特殊)		RTPC00006 RTPT00006
軽油 パトロール給油,2～4KL積載車給油	3.14%		軽油パトロール給油		TTPC00013 TTPT00013
ガソリン,レギュラー スタンド渡し,スタンド給油	0.84%		ガソリンレギュラースタンド		TTPC00014 TTPT00014
積算単価			積算単価		EP001
A=5 D=1	上記以外(小規模) -(全ての費用)		B=1 土砂		

施工単価表

均しコンクリート

SPK25040157

単第0 -0009 表

無筋・鉄筋構造物 18-8-40BB

バックホウ(クレーン機能付)打設

1

m3 当り

機械構成比: 3.50%

労務構成比:

34.96%

材料構成比:

61.54%

市場単価構成比:

0.00%

標準単価:

36,531.00000

代表機労材規格(積算地区)	構成比	単価(積算地区)	代表機労材規格(東京地区)	単価(東京地区)	備考
<賃>バックホウ(クローラ型クレーン機能付) 山積0.8m3(平積0.6)吊能力2.9t 排1~3,2011,2014	3.31%		バックホウ [クローラ型クレーン付] 排ガス型(第2次)山積0.8m3吊2.9t		KTPC00006 KTPT00006
その他(機械)			その他(機械)		EK009
特殊作業員	10.07%		特殊作業員		RTPC00001 RTPT00001
普通作業員	9.38%		普通作業員		RTPC00002 RTPT00002
土木一般世話役	7.04%		土木一般世話役		RTPC00009 RTPT00009
運転手(特殊)	6.40%		運転手(特殊)		RTPC00006 RTPT00006
その他(労務)			その他(労務)		ER009
レディーミクストコンクリート指定品 呼び強度18,スランプ8,粗骨材40 W/C(60%),種別(高炉)	59.80%		生コンクリート 高炉 24-12-25(20) W/C 55%		TTPCD0010 TTPT00343
軽油 パトロール給油,2~4KL積載車給油	1.65%		軽油パトロール給油		TTPC00013 TTPT00013

施工単価表

型枠

SPK25040159

単第0 -0010 表

一般型枠

均しコンクリート

1

m2 当り

機械構成比: 0.00%

労務構成比: 100.00%

材料構成比: 0.00%

市場単価構成比: 0.00%

標準単価:

5,104.70000

代表機材規格(積算地区)	構成比	単価(積算地区)	代表機材規格(東京地区)	単価(東京地区)	備考
型わく工	58.78%		型わく工		RTPC00010 RTPT00010
普通作業員	19.90%		普通作業員		RTPC00002 RTPT00002
土木一般世話役	6.07%		土木一般世話役		RTPC00009 RTPT00009
その他(労務)			その他(労務)		ER009
積算単価			積算単価		EP001
A=1 一般型枠 C=1 -(全ての費用)			B=5 均しコンクリート		

施工単価表

コンクリート

SPK25040157

単第0 -0012 表

小型構造物 18-8-40BB

人力打設

1

m3 当り

機械構成比: 0.00%

労務構成比:

41.15%

材料構成比:

58.85%

市場単価構成比:

0.00%

標準単価:

36,756.00000

代表機材規格(積算地区)	構成比	単価(積算地区)	代表機材規格(東京地区)	単価(東京地区)	備考
普通作業員	22.25%		普通作業員		RTPC00002 RTPT00002
土木一般世話役	9.19%		土木一般世話役		RTPC00009 RTPT00009
特殊作業員	7.69%		特殊作業員		RTPC00001 RTPT00001
その他(労務)			その他(労務)		ER009
レディーミクストコンクリート指定品 呼び強度18,スランプ8,粗骨材40 W/C(60%),種別(高炉)	58.85%		生コンクリート 高炉 24-12-25(20) W/C 55%		TTPCD0010 TTPT00343
積算単価			積算単価		E9999
A=2 小型構造物 C=2 18-8-40BB H=2 現場内小運搬無し K=1 -(全ての費用)			B=3 人力打設 F=2 一般養生 J=2 小型車割増有		

施工単価表

型枠

SPK25040159

単第0 -0013 表

一般型枠

小型構造物

1

m2 当り

機械構成比: 0.00%

労務構成比: 100.00%

材料構成比: 0.00%

市場単価構成比: 0.00%

標準単価:

9,147.60000

代表機材規格(積算地区)	構成比	単価(積算地区)	代表機材規格(東京地区)	単価(東京地区)	備考
型わく工	44.28%		型わく工		RTPC00010 RTPT00010
普通作業員	30.82%		普通作業員		RTPC00002 RTPT00002
土木一般世話役	11.86%		土木一般世話役		RTPC00009 RTPT00009
その他(労務)			その他(労務)		ER009
積算単価			積算単価		EP001
A=1 一般型枠 C=1 -(全ての費用)			B=2 小型構造物		

施工単価表

均しコンクリート

SPK25040157

単第0 -0014 表

無筋・鉄筋構造物 18-8-40BB

人力打設

1

m3 当り

機械構成比: 0.00% 労務構成比: 28.68%

材料構成比: 71.32%

市場単価構成比: 0.00%

標準単価:

30,615.00000

代表機材規格(積算地区)	構成比	単価(積算地区)	代表機材規格(東京地区)	単価(東京地区)	備考
普通作業員	12.85%		普通作業員		RTPC00002 RTPT00002
特殊作業員	7.30%		特殊作業員		RTPC00001 RTPT00001
土木一般世話役	6.58%		土木一般世話役		RTPC00009 RTPT00009
その他(労務)			その他(労務)		ER009
レディーミクストコンクリート指定品 呼び強度18,スランプ8,粗骨材40 W/C(60%),種別(高炉)	71.32%		生コンクリート 高炉 24-12-25(20) W/C 55%		TTPCD0010 TTPT00343
積算単価			積算単価		E9999
A=1 無筋・鉄筋構造物 C=2 18-8-40BB H=2 現場内小運搬無し K=1 -(全ての費用)			B=3 人力打設 F=2 一般養生 J=2 小型車割増有		

施工単価表

頁0 -0018

コンクリート

SPK25040157

単第0 -0016 表

無筋・鉄筋構造物 18-8-40BB

バックホウ(クレーン機能付)打設

1

m3 当り

機械構成比: 3.50%

労務構成比:

34.96%

材料構成比:

61.54%

市場単価構成比:

0.00%

標準単価:

36,531.00000

代表機労材規格(積算地区)	構成比	単価(積算地区)	代表機労材規格(東京地区)	単価(東京地区)	備考
<賃>バックホウ(クローラ型クレーン機能付) 山積0.8m3(平積0.6)吊能力2.9t 排1~3,2011,2014	3.31%		バックホウ [クローラ型クレーン付] 排ガス型(第2次)山積0.8m3吊2.9t		KTPC00006 KTPT00006
その他(機械)			その他(機械)		EK009
特殊作業員	10.07%		特殊作業員		RTPC00001 RTPT00001
普通作業員	9.38%		普通作業員		RTPC00002 RTPT00002
土木一般世話役	7.04%		土木一般世話役		RTPC00009 RTPT00009
運転手(特殊)	6.40%		運転手(特殊)		RTPC00006 RTPT00006
その他(労務)			その他(労務)		ER009
レディーミクストコンクリート指定品 呼び強度18,スランプ8,粗骨材40 W/C(60%),種別(高炉)	59.80%		生コンクリート 高炉 24-12-25(20) W/C 55%		TTPCD0010 TTPT00343
軽油 パトロール給油,2~4KL積載車給油	1.65%		軽油パトロール給油		TTPC00013 TTPT00013

施工単価表

基礎碎石

SPK25040034

単第0 -0017 表

碎石の厚さ7.5cmを超え12.5cm以下

RC-40

1

m2 当り

機械構成比: 5.33% 労務構成比: 78.32%

材料構成比: 16.35%

市場単価構成比: 0.00%

標準単価:

1,263.60000

代表機労材規格(積算地区)	構成比	単価(積算地区)	代表機労材規格(東京地区)	単価(東京地区)	備考
<賃>バックホウ(クローラ型) 山積0.8m3(平積0.6) 排1~3,2011,2014	5.30%		バックホウ クローラ型 山積0.8m3(平積0.6m3)		KTPC00018 KTPT00018
その他(機械)			その他(機械)		EK009
普通作業員	37.64%		普通作業員		RTPC00002 RTPT00002
特殊作業員	15.90%		特殊作業員		RTPC00001 RTPT00001
運転手(特殊)	14.75%		運転手(特殊)		RTPC00006 RTPT00006
土木一般世話役	9.49%		土木一般世話役		RTPC00009 RTPT00009
その他(労務)			その他(労務)		ER009
再生クラッシャーラン 40~0mm 小型車割増	11.39%		再生クラッシャーラン RC-40		TTPC00008 TTPT00008
軽油 パトロール給油,2~4KL積載車給油	4.93%		軽油パトロール給油		TTPC00013 TTPT00013

施工単価表

コンクリート

SPK25040157

単第0 -0019 表

無筋・鉄筋構造物 18-8-25(20)BB

人力打設

1

m3 当り

機械構成比: 0.00% 労務構成比: 28.68%

材料構成比: 71.32%

市場単価構成比: 0.00%

標準単価:

30,615.00000

代表機材規格(積算地区)	構成比	単価(積算地区)	代表機材規格(東京地区)	単価(東京地区)	備考
普通作業員	12.85%		普通作業員		RTPC00002 RTPT00002
特殊作業員	7.30%		特殊作業員		RTPC00001 RTPT00001
土木一般世話役	6.58%		土木一般世話役		RTPC00009 RTPT00009
その他(労務)			その他(労務)		ER009
レディーミクストコンクリート指定品 呼び強度18,スランプ8,粗骨材20(25) W/C(60%),種別(高炉)	71.32%		生コンクリート 高炉 24-12-25(20) W/C 55%		TTPC00003 TTPT00343
積算単価			積算単価		E9999
A=1 無筋・鉄筋構造物 C=3 18-8-25(20)BB H=2 現場内小運搬無し K=1 -(全ての費用)			B=3 人力打設 F=2 一般養生 J=2 小型車割増有		

施工単価表

コンクリート

SPK25040157

単第0 -0020 表

小型構造物 18-8-40BB

バックホウ(クレーン機能付)打設

1

m3 当り

機械構成比: 3.42%

労務構成比:

37.14%

材料構成比: 59.44%

市場単価構成比: 0.00%

標準単価:

37,478.00000

代表機材規格(積算地区)	構成比	単価(積算地区)	代表機材規格(東京地区)	単価(東京地区)	備考
<賃>バックホウ(クローラ型クレーン機能付) 山積0.8m3(平積0.6)吊能力2.9t 排1~3,2011,2014	3.23%		バックホウ [クローラ型クレーン付] 排ガス型(第2次)山積0.8m3吊2.9t		KTPC00006 KTPT00006
その他(機械)			その他(機械)		EK009
普通作業員	10.97%		普通作業員		RTPC00002 RTPT00002
特殊作業員	9.81%		特殊作業員		RTPC00001 RTPT00001
土木一般世話役	7.69%		土木一般世話役		RTPC00009 RTPT00009
運転手(特殊)	6.24%		運転手(特殊)		RTPC00006 RTPT00006
その他(労務)			その他(労務)		ER009
レディーミクストコンクリート指定品 呼び強度18,スランプ8,粗骨材40 W/C(60%),種別(高炉)	57.74%		生コンクリート 高炉 24-12-25(20) W/C 55%		TTPCD0010 TTPT00343
軽油 パトロール給油,2~4KL積載車給油	1.61%		軽油パトロール給油		TTPC00013 TTPT00013

施工単価表

掘削

SPK25040001

単第0 -0021 表

土砂 上記以外(小規模)

標準

1

m3 当り

機械構成比: 26.01% 労務構成比:

62.89%

材料構成比: 11.10%

市場単価構成比: 0.00%

標準単価:

1,241.00000

代表機労材規格(積算地区)	構成比	単価(積算地区)	代表機労材規格(東京地区)	単価(東京地区)	備考
バックホウ(クローラ型) 標準型・排2 山積0.28/平積0.2m3	26.01%		バックホウ(クローラ型) 標準型・排2 山積0.28/平積0.2m3		MTPC00062 MTPT00062
運転手(特殊)	62.89%		運転手(特殊)		RTPC00006 RTPT00006
軽油 パトロール給油, 2~4KL積載車給油	11.10%		軽油パトロール給油		TTPC00013 TTPT00013
積算単価			積算単価		EP001
A=1 土砂 E=7 標準			B=5 上記以外(小規模)		

施工単価表

土砂等運搬

SPK25040002

単第0 -0022 表

小規模 土砂(岩塊・玉石混り土含む)

DID区間無し 距離13.0km以下(10.0km超)

1

m3 当り

機械構成比: 26.52% 労務構成比:

61.90%

材料構成比: 11.58%

市場単価構成比: 0.00%

標準単価:

3,431.70000

代表機材規格(積算地区)	構成比	単価(積算地区)	代表機材規格(東京地区)	単価(東京地区)	備考
ダンプトラック[オンロード・ディーゼル] 4t積級 (タイヤ損耗費及び補修費(良好)を含む)	26.52%		ダンプトラック[オンロード・ディーゼル] 4t積級 (タイヤ損耗費及び補修費(良好)を含む)		MTPC00017T1 MTPT00017T1
運転手(一般)	61.90%		運転手(一般)		RTPC00007 RTPT00007
軽油 パトロール給油, 2~4KL積載車給油	11.58%		軽油パトロール給油		TTPC00013 TTPT00013
積算単価			積算単価		EP001
A=2 小規模 C=1 土砂(岩塊・玉石混り土含む) F=45 距離13.0km以下(10.0km超)			B=5 バックホウ山積0.28m3(平積0.2m3) D=1 DID区間無し		

施工単価表

暗渠排水管

SPK25040093

単第0 -0029 表

据付・撤去 波状管 200～400mm

シングル 合成樹脂排水材 呼び径200mm

1

m 当り

機械構成比: 0.00% 労務構成比:

11.39% 材料構成比: 88.61%

市場単価構成比: 0.00%

標準単価:

5,307.30000

代表機労材規格(積算地区)	構成比	単価(積算地区)	代表機労材規格(東京地区)	単価(東京地区)	備考
普通作業員	7.89%		普通作業員		RTPC00002 RTPT00002
土木一般世話役	3.50%		土木一般世話役		RTPC00009 RTPT00009
合成樹脂排水材(高密度ポリエチレン管) <シングル構造>内面波状管(有孔・無孔) 呼び径200mm	88.61%		暗渠排水管 波状管 呼び径300mm 高密度ポリエチレン管(シングル構造)		TTPCD0271 TTPT00191
積算単価			積算単価		E9999
A=3 据付・撤去 C=2 200～400mm F=1 継手材料費要 H=0 現場の状況による材料損料率の率乗算			B=3 波状管 D=39 シングル 合成樹脂排水材 呼び径200mm G=2 期間3ヶ月未満(損料率0.2) I=1 -(全ての費用)		
【管材料単価】					
管材料単価(円) * (材料損料率 + (材料損料率 * 現場状況による材料損料率の率乗算))					

施工単価表

土砂等運搬

SPK25040002

単第0 -0032 表

標準 土砂(岩塊・玉石混り土含む)

DID区間無し 距離16.5km以下(12.5km超)

1

m3 当り

機械構成比: 44.67% 労務構成比:

40.44% 材料構成比: 14.89%

市場単価構成比: 0.00%

標準単価:

2,217.40000

代表機材規格(積算地区)	構成比	単価(積算地区)	代表機材規格(東京地区)	単価(東京地区)	備考
ダンプトラック[オンロード・ディーゼル] 10t積級 (タイヤ損耗費及び補修費(良好)を含む)	44.67%		ダンプトラック[オンロード・ディーゼル] 10t積級 (タイヤ損耗費及び補修費(良好)を含む)		MTPC00018T1 MTPT00018T1
運転手(一般)	40.44%		運転手(一般)		RTPC00007 RTPT00007
軽油 パトロール給油,2~4KL積載車給油	14.89%		軽油パトロール給油		TTPC00013 TTPT00013
積算単価			積算単価		EP001
A=1 標準 C=1 土砂(岩塊・玉石混り土含む) E=40 距離16.5km以下(12.5km超)			B=2 バックホウ山積1.4m3(平積1.0m3) D=1 DID区間無し		

施工単価表

敷鉄板設置

S1050041

単第0 -0035 表

頁0 -0040

名称・規格など	数量	単位	単価	金額	備考
土木一般世話役	0.152	人			
とび工	0.152	人			
普通作業員	0.152	人			
機-28_バックホウ運転(賃料) クレーン付2.9t吊_山積0.8m3	0.152	日			単第0-0036 表
諸雑費	1	%			#09
*** 合計 ***	100	m2			
*** 単位当たり ***	1	m2			

100 m2 当り

施工単価表

敷鉄板撤去

S1050043

単第0 -0037 表

頁0 -0042

名称・規格など	数量	単位	単価	金額	備考
土木一般世話役	0.143	人			
とび工	0.143	人			
普通作業員	0.143	人			
機-28_バックホウ運転(賃料) クレーン付2.9t吊_山積0.8m3	0.143	日			単第0-0036 表
諸雑費	1	%			#09
*** 合計 ***	100	m2			
*** 単位当たり ***	1	m2			

100 m2 当り

施工単価表

伐木・伐竹(複合)

SPK25040190

単第0 -0041 表

伐木(人力施工:密)(50本/100m2以上)

除根作業無し 人力施工

1

m2 当り

機械構成比: 0.00% 労務構成比: 100.00%

材料構成比: 0.00%

市場単価構成比: 0.00%

標準単価:

234.19000

代表機労材規格(積算地区)	構成比	単価(積算地区)	代表機労材規格(東京地区)	単価(東京地区)	備考
特殊作業員	39.90%		特殊作業員		RTPC00001 RTPT00001
普通作業員	27.43%		普通作業員		RTPC00002 RTPT00002
土木一般世話役	23.56%		土木一般世話役		RTPC00009 RTPT00009
軽作業員	4.35%		軽作業員		RTPC00011 RTPT00011
その他(労務)			その他(労務)		ER009
積算単価			積算単価		EP001
A=3 C=2	伐木(人力施工:密)(50本/100m2以上) 人力施工		B=2 D=1	除根作業無し -(全ての費用)	

施工単価表

運搬(伐木除根)

SPK25040189

単第0 -0042 表

機械施工 除根作業無し DID区間有り

運搬距離11.5km以下(10.0km超)

1

m3 当り

機械構成比: 58.43% 労務構成比:

30.16% 材料構成比: 11.41%

市場単価構成比: 0.00%

標準単価:

1,729.30000

代表機材規格(積算地区)	構成比	単価(積算地区)	代表機材規格(東京地区)	単価(東京地区)	備考
ダンプトラック[オンロード・ディーゼル] 10t積級 深あおり・土砂禁止 (タイヤ損耗費及び補修費(良好)を含む)	58.43%		ダンプトラック[オンロード・ディーゼル] 10t積級 深あおり・土砂禁止 (タイヤ損耗費及び補修費(良好)を含む)		MTPC00162T1 MTPT00162T1
運転手(一般)	30.16%		運転手(一般)		RTPC00007 RTPT00007
軽油 パトロール給油,2~4KL積載車給油	11.41%		軽油パトロール給油		TTPC00013 TTPT00013
積算単価			積算単価		EP001
A=2 機械施工 C=2 DID区間有り E=1 -(全ての費用)			B=2 除根作業無し D=31 運搬距離11.5km以下(10.0km超)		

数量計算表

本 工 事 総 括 表

レベル1	レベル2 工種	レベル3 種別	レベル4 細別	レベル5 規格	単位	計 算 数 量	計 上 数 量	摘 要
水路改修工事(川谷水路・8-1)								
	土工							
		掘削工						
			掘削	掘削	m3	1.6	2	土工集計表
		盛土工						
			盛土	盛土	m3	3.7	4	土工集計表
		法面整形工						
			法面整形	法面整形 切土部	m2	8.6	9	土工集計表
		残土処理工						
			土砂等運搬	土砂等運搬	m3	0.5	0.5	土工集計表
			残土等処分	投棄料	m3	0.5	0.5	土工集計表
	水路工							
		作業土工						
			床掘り	床掘り	m3	10.5	10	水路工集計表
			埋戻し	埋戻し	m3	6.7	7	水路工集計表
		水路工						
			プレキャストU型水路	1号水路	m	7.8	8	水路工集計表
			現場打水路	2号水路	m	0.6	0.6	水路工集計表
				1号底張コンクリート	m2	0.9	0.9	水路工集計表
			張コンクリート	張コンクリート	m2	3.0	3	水路工集計表
		小口止工						
			小口止	コンクリート	m3	0.3	0.3	水路工集計表
				型枠	m2	2.2	2	水路工集計表

計第1-1表		掘削工				数量計算表					
測点	距離	掘削				測点	距離				
		C	平均	体積	備考						備考
		0.1									
NO. 2+10.00	0.8	0.1	0.10	0.1							
NO. 2+16.00	6.0	0.3	0.20	1.2							
	2.2	0.0	0.15	0.3							
計				1.6							

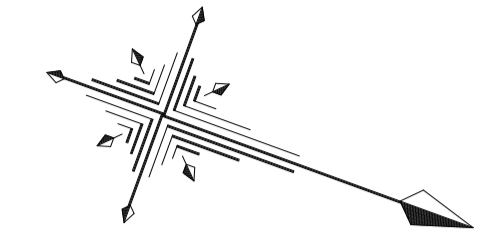
計第1-2表		盛土工				数量計算表					
測点	距離	盛土				測点	距離				
		B	平均	体積	備考						備考
		0.8									
NO. 2+10.00	0.8	0.8	0.80	0.6							
NO. 2+16.00	6.0	0.2	0.50	3.0							
	0.7	0.2	0.20	0.1							
計				3.7							

計第2-3表		水路工				数量計算表				
測点	距離	1号底張Co			測点	距離	張コンクリート			
				平積			備考	W	平均	平積
NO. 2+16.00				0.9			0.4			
					NO. 2+10.00	0.8	0.4	0.40	0.3	
					NO. 2+16.00	5.8	0.4	0.40	2.3	
						1.0	0.4	0.40	0.4	
計				0.9					3.0	

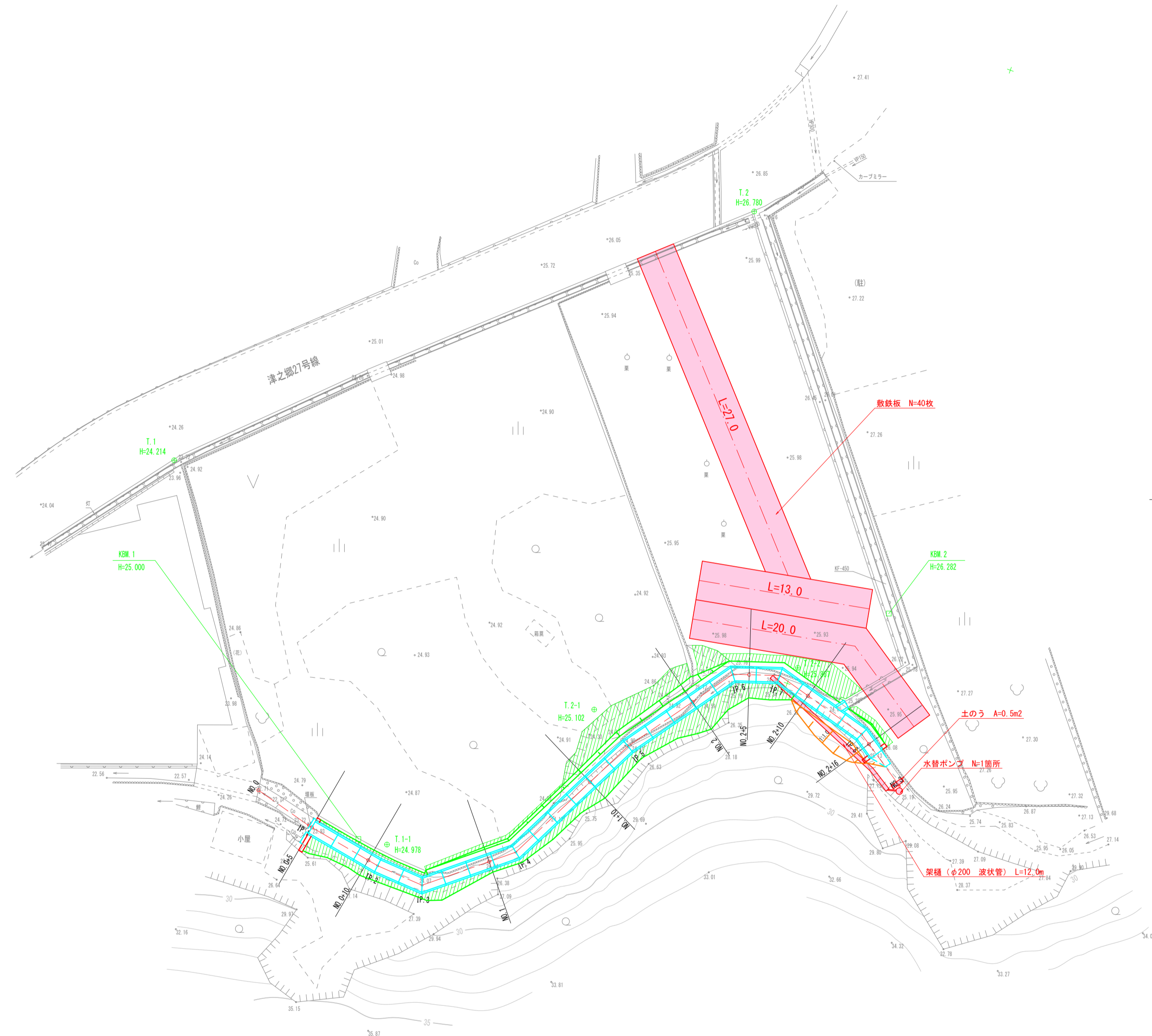
計第2-4表		小口止工				数量計算表				
測点	距離	コンクリート			測点	距離	型枠			
				体積			備考			平積
NO. 2+16.00					NO. 2+16.00					
3号小口止				0.19	左岸	3号小口止			1.24	左岸
4号小口止				0.14	右岸	4号小口止			0.96	右岸
計				0.33					2.20	

参考図

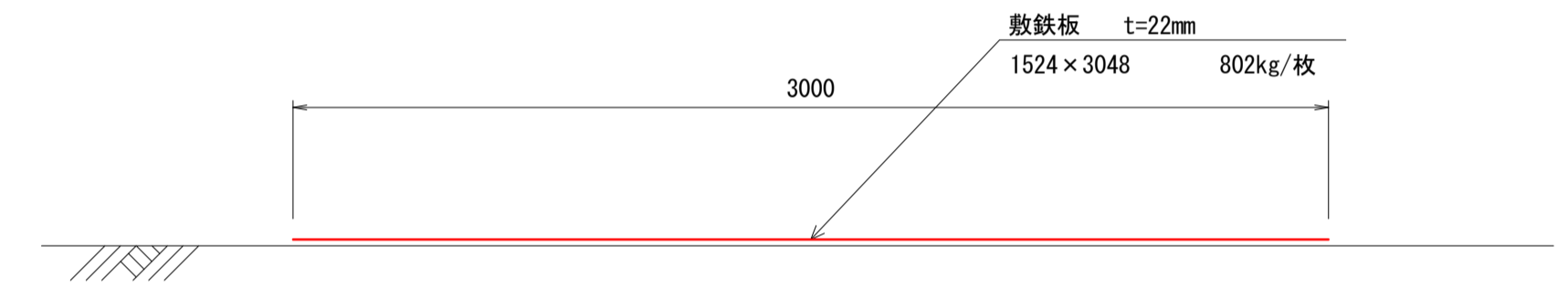
平面図
S=1:250



S=1:250



敷鉄板 (仮設道路)
S=1:20



数量表		1式当り
種別	算式	数量
敷鉄板設置撤去	$(27.0+13.0+20.0) \times 3.0=180.0$	180 m ²
敷鉄板	$60.0/1.5=40.0$	40 枚
重量	$40 \times 802/1000=32.1$	32 t

1	IP.1	2	IP.2	3	IP.3	4	IP.4	5	IP.5	6	IP.6	7	IP.7	8	IP.8
IA=	4-57-16	IA=	6-27-56	IA=	43-10-32	IA=	23-55-22	IA=	8-50-31	IA=	36-10-02	IA=	33-56-44	IA=	18-12-09

A3印刷時50%縮小

工事名	水路改修工事 (川谷水路・8-1)		
図面名	参考図		
作成年月日	2026年 6月		
縮尺	1:250	図面番号	1 / 1
工事箇所	福山市津之郷町地内		
事業者名	福山市		