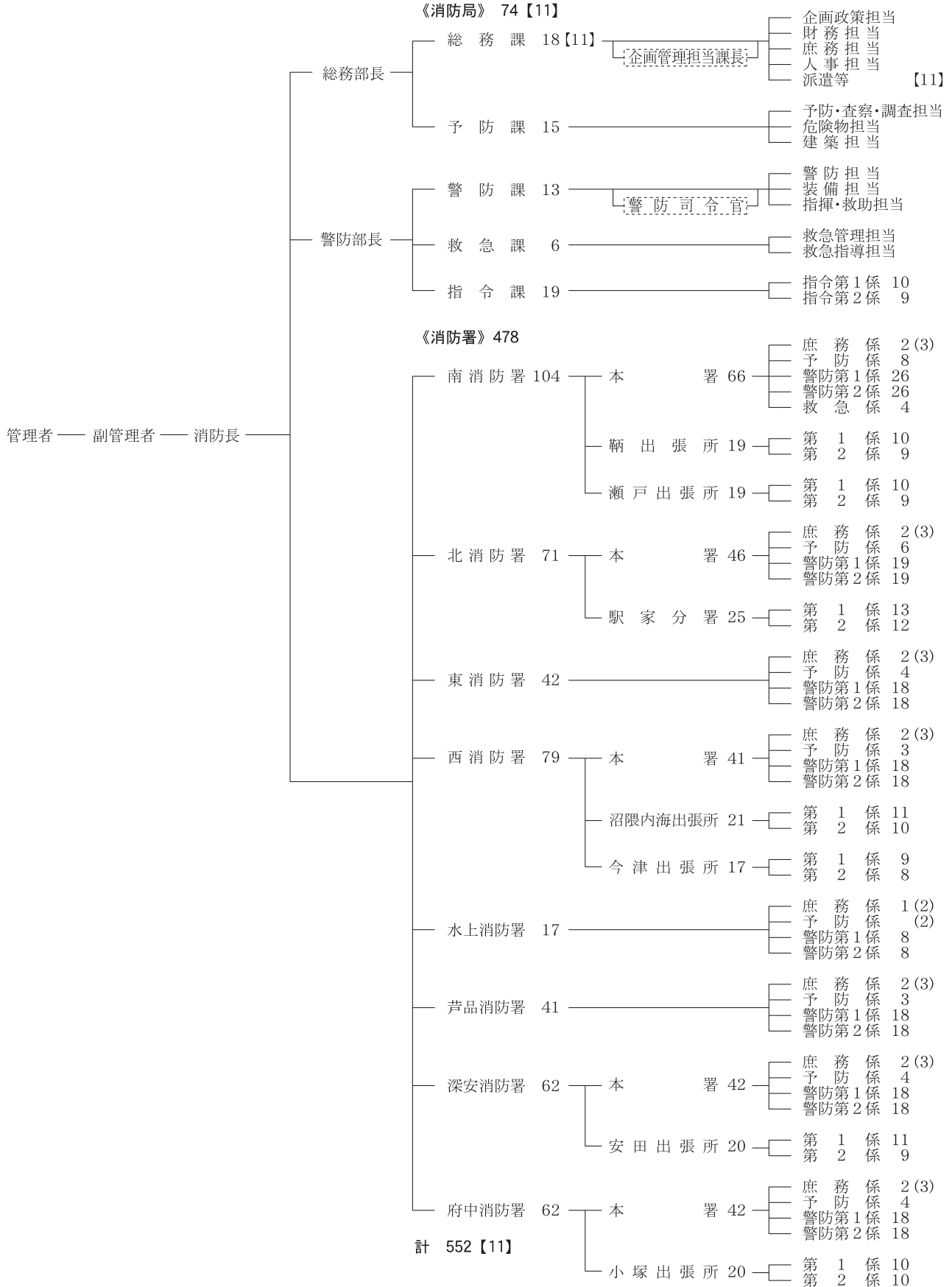


# 總務編

# 1. 福山地区消防組合組織図

[2025年(令和7年)4月1日]



※ 職員定数590人 定数外職員11人 実員563人

【 】内数字は定数外職員（総務省消防庁派遣1人・広島県消防保安課派遣1人・広島県消防学校派遣1人・広島県防災航空隊派遣1人・福山市派遣7人）

課長・署長・副署長・分署長・出張所長は上段の係に含めて掲載（ ）内数字は兼務職員数



### 3. 消防庁舎の現況

2025年(令和7年)4月1日現在

署 所 名	所 在 地	構 造 階 層	延床面積 (㎡)	敷地面積 (㎡)
消 防 局	福山市沖野上町五丁目13番8号	鉄骨鉄筋コンクリート造 7階建	3,313.75	2,030.32
南 消 防 署	福山市沖野上町五丁目13番8号	鉄筋コンクリート造 4階建	1,803.68	
消防合同庁舎	福山市沖野上町五丁目13番28号	鉄筋コンクリート造 3階建	1,475.70	783.47
輛 出 張 所	福山市鞆町後地3458番地1	鉄筋コンクリート造 5階建	1,451.13	1,580.85
瀬 戸 出 張 所	福山市瀬戸町長和246番地	鉄筋コンクリート造 2階建	312.76	730.57
北 消 防 署	福山市奈良津町二丁目1番1号	鉄筋コンクリート造 4階建	1,809.69	1,613.12
駅 家 分 署	福山市駅家町万能倉567番地4	鉄筋コンクリート造 2階建	945.58	1,618.63
東 消 防 署	福山市引野町北四丁目23番9号	鉄筋コンクリート造 2階建	1,050.58	2,990.73
西 消 防 署	福山市松永町三丁目21番77号	鉄筋コンクリート造 4階建	2,480.37	2,317.35
沼隈内海出張所	福山市沼隈町常石1857番地2	鉄筋コンクリート造 2階建	479.67	977.72
今 津 出 張 所	福山市今津町2153番地2	鉄筋コンクリート造 3階建	718.83	674.65
水 上 消 防 署	福山市箕沖町135番地	鉄筋コンクリート造 2階建	511.83	1,097.04
芦 品 消 防 署	福山市新市町戸手780番地10	鉄筋コンクリート造 4階建	1,488.29	1,604.14
深 安 消 防 署	福山市神辺町川北1402番地1	鉄筋コンクリート造 一部鉄骨造 3階建	2,239.37	2,736.35
安 田 出 張 所	神石郡神石高原町安田160番地6	鉄筋コンクリート造 2階建	668.46	1,510.74
府 中 消 防 署	府中市府中町堤外119番地1	鉄骨鉄筋コンクリート造 3階建	2,107.84	3,158.24
小 塚 出 張 所	府中市上下町小塚543番地9	鉄筋コンクリート造 2階建	668.46	1,838.13

## 4. 管内情勢

2025年(令和7年)4月1日現在

署 所 別 区 分	消 防 員 職 員	面 積 (km <sup>2</sup> )	人 口 (人)	世 帯 数 (世帯)
消 防 局	74	—	—	—
南 消 防 署	104	104.91	126,394	61,807
本 署	66	57.79	89,325	44,557
輛 出 張 所	19	12.22	6,055	3,168
瀬 戸 出 張 所	19	34.90	31,014	14,082
北 消 防 署	71	30.78	85,051	41,878
本 署	46	30.78	85,051	41,878
駅 家 分 署	25	—	—	—
東 消 防 署	42	34.96	79,298	37,968
西 消 防 署	79	94.38	49,708	24,553
本 署	41	22.34	24,667	12,230
沼 隈 内 海 出 張 所	21	43.57	11,785	5,998
今 津 出 張 所	17	28.47	13,256	6,325
水 上 消 防 署	17	—	—	—
芦 品 消 防 署	41	126.21	54,676	24,789
深 安 消 防 署	62	376.93	63,372	28,788
本 署	42	126.48	58,139	26,273
安 田 出 張 所	20	250.45	5,233	2,515
府 中 消 防 署	62	327.28	37,336	17,972
本 署	42	110.20	31,063	14,932
小 塚 出 張 所	20	217.08	6,273	3,040
合 計	552	1,095.45	495,835	237,755

## 5. 構成団体情勢

2025年(令和7年)4月1日現在

構 成 団 体 区 分	面 積 (km <sup>2</sup> )	人 口 (人)	世 帯 数 (世帯)
福 山 市	517.72	453,266	217,268
府 中 市	195.75	34,846	16,786
神 石 高 原 町	381.98	7,723	3,701
合 計	1,095.45	495,835	237,755

## 6. 消防一部事務組合・構成団体当初予算の状況

(一部事務組合)

(単位 千円、%)

区 分	2025年度(令和7年度)		2024年度(令和6年度)		増減率
	予 算 額	構成比	予 算 額	構成比	
福山地区消防組合	6,846,551	100.0	6,506,746	100.0	5.2

(構成団体)

(単位 千円、%)

区 分	2025年度(令和7年度)		2024年度(令和6年度)		増減率	
	予 算 額	構成比	予 算 額	構成比		
福山市	一 般 会 計	199,830,000	100.0	190,190,000	100.0	5.1
	消 防 費	6,269,959	3.1	6,156,866	3.2	1.8
	常備消防費	5,442,118	2.7	5,390,689	2.8	1.0
	そ の 他	827,841	0.4	766,177	0.4	8.0
府中市	一 般 会 計	22,550,000	100.0	26,010,000	100.0	△ 13.3
	消 防 費	778,897	3.5	769,565	3.0	1.2
	常備消防費	623,978	2.8	618,117	2.4	0.9
	そ の 他	154,919	0.7	151,448	0.6	2.3
神石高原町	一 般 会 計	11,956,000	100.0	11,645,000	100.0	2.7
	消 防 費	462,810	3.9	455,170	3.9	1.7
	常備消防費	355,740	3.0	326,680	2.8	8.9
	そ の 他	107,070	0.9	128,490	1.1	△ 16.7

## 7. 消防一部事務組合・構成団体決算の状況

(一部事務組合)

(単位 千円)

区 分	2023年度(令和5年度)		2022年度(令和4年度)	
	決 算 額		決 算 額	
歳 入	6,586,087		6,546,759	
うち負担金	6,015,617		5,856,435	
歳 出	6,451,186		6,378,582	
歳入歳出差引額	134,901		168,177	

(構成団体)

(単位 千円、%)

区 分	2023年度(令和5年度)		2022年度(令和4年度)		
	決 算 額	構成比	決 算 額	構成比	
福山市	普 通 会 計	224,116,864	100.0	213,823,764	100.0
	消 防 費	5,728,141	2.6	5,765,896	2.7
	充当一般財源	5,515,013		5,447,743	
府中市	普 通 会 計	25,967,703	100.0	24,415,593	100.0
	消 防 費	779,897	3.0	678,073	2.8
	充当一般財源	587,302		623,540	
神石高原町	普 通 会 計	12,114,287	100.0	12,298,688	100.0
	消 防 費	391,174	3.2	408,437	3.3
	充当一般財源	387,765		371,696	

## 8. 2024年度(令和6年度)施設整備事業

(単位 千円)

区 分		事 業 内 容	事 業 費	
消 防 組 合	消 防 施 設 整 備	南消防署瀬戸出張所改築事業	4,072	
		西消防署沼隈内海出張所改修事業	2,529	
		消防局訓練場整備	30,416	
	常備用消防車両等整備	災害対応特殊救急自動車	1台	33,623
		救助工作車Ⅲ型	1台	169,180
		資機材搬送車	1台	9,900
		軽積載車	2台	9,570
	現場指揮広報車	1台	5,830	
福 山 市	消 防 施 設 整 備	小型動力ポンプ積載車	1台	
		小型動力ポンプ軽積載車	3台	
		消火栓ホース格納庫設置ほか		
府 中 市	消 防 施 設 整 備	消火栓設置	91 栓	
	消 防 水 利 施 設 整 備			
府 中 市	消 防 施 設 整 備	小型動力ポンプ付積載車	4台	
	消 防 水 利 施 設 整 備	消火栓改良	1 栓	
神 石 高 原 町	消 防 施 設 整 備	消防ポンプ自動車	1台	
	消 防 水 利 施 設 整 備			

## 9. 2025年度(令和7年度)施設整備事業計画

(単位 千円)

区 分		事 業 内 容	事 業 費	
消 防 組 合	消 防 施 設 整 備	南消防署瀬戸出張所改築事業	45,871	
		西消防署沼隈内海出張所改修事業	30,000	
		水上消防署改修事業	57,800	
		消防局訓練場整備	134,324	
	常備用消防車両等整備	消防ポンプ自動車	1台	40,000
		災害対応特殊救急自動車	3台	108,000
		資機材搬送車	1台	10,000
	事務連絡車	1台	1,500	
福 山 市	消 防 施 設 整 備	消防ポンプ自動車	2台	
		消防ポンプ自動車(2024年度繰り越し分)	2台	
		小型動力ポンプ積載車	3台	
		消火栓ホース格納庫設置ほか		
福 山 市	消 防 水 利 施 設 整 備	防火水槽新設 40m <sup>3</sup> 級	1 基	
		耐震性貯水槽新設(2024年度繰り越し分) 40m <sup>3</sup> 級設置(瀬・西中条)	2 基	
		消火栓設置	106 栓	
府 中 市	消 防 施 設 整 備	小型動力ポンプ付積載車	1台	
	消 防 水 利 施 設 整 備	防火水槽新設 40m <sup>3</sup> 級	1 基	
		消火栓改良	9 栓	
神 石 高 原 町	消 防 施 設 整 備			
	消 防 水 利 施 設 整 備	防火水槽新設(設計) 40m <sup>3</sup> 級	1 基	
		防火水槽修繕	4 栓	

## 10. 消防職員の推移

各年4月1日現在

階級 年別	定数	計	消防正監	消防副監	消防司令長	消防司令	消防司令補	消防士長	消防副士長	消防士	消防主事等
2006年(平成18年)	552	550	1	4	14	58	72	169	141	89	2
2007年(平成19年)	552	550	1	7	11	56	78	165	134	96	2
2008年(平成20年)	552	552	1	7	12	56	72	174	118	110	2
2009年(平成21年)	552	547	1	7	12	55	71	186	99	114	2
2010年(平成22年)	552	550	1	7	12	55	76	192	82	123	2
2011年(平成23年)	552	551	1	7	12	52	78	184	75	140	2
2012年(平成24年)	552	552	1	7	12	56	78	174	63	159	2
2013年(平成25年)	552	552	1	7	12	51	83	180	48	168	2
2014年(平成26年)	552	540	1	7	12	46	90	183	32	167	2
2015年(平成27年)	552	549	1	8	11	48	99	187	27	166	2
2016年(平成28年)	552	551	1	8	11	51	107	187	21	163	2
2017年(平成29年)	552	552	1	8	11	50	112	190	18	160	2
2018年(平成30年)	552	552	1	7	12	54	110	195	15	156	2
2019年(平成31年)	552	551	1	8	11	54	109	211	15	139	3
2020年(令和2年)	552	552	1	8	10	55	107	219	18	132	2
2021年(令和3年)	552	552	1	8	10	57	104	227	24	120	1
2022年(令和4年)	552	551	1	8	10	58	102	231	26	113	2
2023年(令和5年)	590	552	1	8	10	60	106	230	30	106	1
2024年(令和6年)	590	560	1	8	11	64	108	234	34	99	1
2025年(令和7年)	590	552	1	9	10	63	110	235	34	89	1



# 11. 年齢別消防職員数

2025年(令和7年)4月1日現在

年齢	小計	正監	監	司令長	司令	司令補	士長	副士長	消防士	主事等
18	—	—	—	—	—	—	—	—	—	—
19	4	—	—	—	—	—	—	—	4	—
20	1	—	—	—	—	—	—	—	1	—
21	3	—	—	—	—	—	—	—	3	—
22	11	—	—	—	—	—	—	—	11	—
23	11	—	—	—	—	—	—	—	11	—
24	9	—	—	—	—	—	1	—	8	—
25	6	—	—	—	—	—	—	—	6	—
26	13	—	—	—	—	—	4	—	9	—
27	14	—	—	—	—	—	6	—	8	—
28	20	—	—	—	—	—	9	1	10	—
29	17	—	—	—	—	—	10	1	6	—
30	16	—	—	—	—	—	9	2	5	—
31	12	—	—	—	—	—	7	2	3	—
32	20	—	—	—	—	—	14	3	3	—
33	17	—	—	—	—	1	14	1	1	—
34	16	—	—	—	—	—	14	2	—	—
35	20	—	—	—	—	1	16	3	—	—
36	25	—	—	—	—	2	21	2	—	—
37	31	—	—	—	—	3	25	3	—	—
38	31	—	—	—	—	5	23	3	—	—
39	16	—	—	—	—	9	7	—	—	—
40	16	—	—	—	—	6	10	—	—	—
41	12	—	—	—	2	7	3	—	—	—
42	10	—	—	—	1	4	5	—	—	—
43	10	—	—	—	—	8	2	—	—	—
44	11	—	—	—	1	6	4	—	—	—
45	11	—	—	—	2	7	2	—	—	—
46	11	—	—	—	5	6	—	—	—	—
47	8	—	—	—	6	2	—	—	—	—
48	22	—	—	—	14	5	3	—	—	—
49	15	—	—	—	6	5	4	—	—	—
50	18	—	—	1	5	5	6	1	—	—
51	15	—	—	—	3	8	1	3	—	—
52	11	—	—	1	5	4	1	—	—	—
53	19	—	1	4	3	4	7	—	—	—
54	13	—	1	—	3	5	3	1	—	—
55	6	—	1	—	1	2	2	—	—	—
56	6	—	2	—	1	1	1	1	—	—
57	5	—	—	3	1	—	—	1	—	—
58	4	—	2	1	—	—	—	1	—	—
59	6	—	2	—	—	2	1	—	—	1
60	7	1	—	—	4	2	—	—	—	—
61	3	—	—	—	—	—	—	3	—	—
合計	552	1	9	10	63	110	235	34	89	1
平均	39年3月	60年0月	56年5月	54年4月	49年8月	45年7月	36年11月	40年10月	25年6月	59年0月

## 12. 勤続年数別消防職員数

2025年(令和7年)4月1日現在

勤続	小計	正監	監	司令長	司令	司令補	士長	副士長	消防士	主事等
0	11	—	—	—	—	—	—	—	11	—
1	15	—	—	—	—	—	—	—	15	—
2	10	—	—	—	—	—	—	—	10	—
3	7	—	—	—	—	—	—	—	7	—
4	8	—	—	—	—	—	1	—	7	—
5	12	—	—	—	—	—	2	—	10	—
6	11	—	—	—	—	—	6	—	5	—
7	10	—	—	—	—	—	5	—	5	—
8	13	—	—	—	—	—	6	—	7	—
9	23	—	—	—	—	—	11	—	12	—
10	22	—	—	—	—	—	19	3	—	—
11	24	—	—	—	—	1	20	3	—	—
12	25	—	—	—	—	1	19	5	—	—
13	26	—	—	—	—	1	24	1	—	—
14	19	—	—	—	—	2	10	7	—	—
15	30	—	—	—	—	6	22	2	—	—
16	22	—	—	—	—	5	15	2	—	—
17	34	—	—	—	—	10	24	—	—	—
18	16	—	—	—	—	5	11	—	—	—
19	2	—	—	—	1	—	1	—	—	—
20	10	—	—	—	—	7	3	—	—	—
21	8	—	—	—	1	6	1	—	—	—
22	13	—	—	—	4	7	2	—	—	—
23	10	—	—	—	3	6	1	—	—	—
24	14	—	—	—	7	5	2	—	—	—
25	12	—	—	—	3	5	4	—	—	—
26	17	—	—	1	7	6	2	1	—	—
27	12	—	—	—	8	2	2	—	—	—
28	3	—	—	—	—	—	2	1	—	—
29	12	—	—	—	5	3	4	—	—	—
30	41	—	1	4	12	17	5	2	—	—
31	10	—	1	—	3	5	1	—	—	—
32	9	—	1	—	2	2	3	1	—	—
33	8	—	1	1	1	1	2	2	—	—
34	4	—	—	—	—	2	1	1	—	—
35	19	—	2	4	3	4	3	3	—	—
36	—	—	—	—	—	—	—	—	—	—
37	3	—	1	—	1	—	1	—	—	—
38	3	1	2	—	—	—	—	—	—	—
39	—	—	—	—	—	—	—	—	—	—
40	—	—	—	—	—	—	—	—	—	—
41	3	—	—	—	1	1	—	—	—	1
42	1	—	—	—	1	—	—	—	—	—
合計	552	1	9	10	63	110	235	34	89	1

平均	17年7月	38年0月	34年4月	31年11月	27年11月	23年8月	15年4月	19年0月	4年1月	41年0月
----	-------	-------	-------	--------	--------	-------	-------	-------	------	-------

### 13. 職員の資格・免許取得状況

2025年(令和7年)4月1日現在

階 級 区 分		計	消 防 正 監	消 防 監	消 防 司 令 長	消 防 司 令	消 防 司 令 補	消 防 士 長	消 防 副 士 長	消 防 士	消 防 主 事 等
		552	1	9	10	63	110	235	34	89	1
自 動 車 運 転 免 許	けん引1種	4	—	—	1	—	1	2	—	—	—
	大型特殊	12	—	—	1	1	6	2	1	1	—
	大型1種	384	1	8	8	46	85	170	23	43	—
	中型1種	117	—	—	—	1	3	69	14	30	—
	中型1種(8t未満)	328	1	9	10	63	112	117	15	—	1
	準中型1種	10	—	—	—	—	—	3	—	7	—
	準中型1種(5t未満)	179	—	—	—	—	7	113	19	40	—
普通1種(3.5t未満)	46	—	—	—	—	—	4	—	42	—	
危 険 物 者 取 扱 者	甲種	4	—	—	—	—	1	2	—	1	—
	乙種	64	—	3	3	12	14	23	2	7	—
	丙種	3	—	—	—	2	1	—	—	—	—
消 防 設 備 士	甲種	4	—	—	1	1	1	1	—	—	—
	乙種	13	—	1	1	4	3	4	—	—	—
特 殊 技 士 無 線 技 士	レーダー	1	—	1	—	—	—	—	—	—	—
	第1級陸上	4	—	—	—	—	2	2	—	—	—
	第2級陸上	288	—	3	3	24	53	131	16	58	—
海 技 士	第2級海上	14	—	—	—	3	3	3	4	1	—
	機関士	1	—	1	—	—	—	—	—	—	—
救 急 資 格	航海士	1	—	1	—	—	—	—	—	—	—
	救急救命士	171	—	—	2	19	37	80	9	24	—
	救急科	304	—	2	4	29	58	139	22	50	—
	救急Ⅱ課程	12	1	4	—	1	1	3	2	—	—
救 助 科	救急Ⅰ課程	—	—	—	—	—	—	—	—	—	—
	救助科	240	1	7	7	30	54	101	12	28	—
	防火査察	60	—	—	1	15	15	22	6	1	—
予 防 技 術 資 格	消防用設備等	50	—	—	—	16	12	19	3	—	—
	危険物	14	—	1	—	3	5	5	—	—	—
応 急 手 当 指 導 員 講 習		523	1	8	8	56	108	231	34	77	—
小 型 船 舶 操 縦 士		83	—	2	2	10	17	40	6	6	—
潜 水 士		259	1	7	7	39	61	116	12	16	—
酸素欠乏・硫化水素危険作業主任者		107	1	6	6	13	27	49	3	2	—
小型移動式クレーン運転		133	1	6	7	19	36	51	5	8	—
玉 掛		145	1	6	7	20	41	56	6	8	—
自 動 車 整 備 士		6	—	—	1	1	2	1	1	—	—
衛 生 管 理 者		27	—	7	7	7	2	3	1	—	—
ガ ス 溶 接 士		13	—	2	1	1	4	5	—	—	—

※ 救急資格「救急科」は救急標準課程を含む。

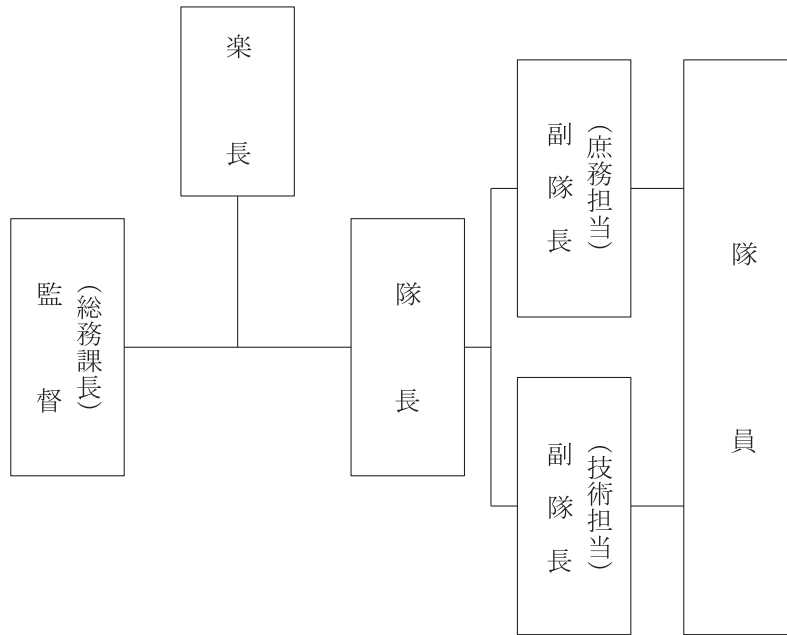
# 14. 職員研修訓練実施状況

2024年度(令和6年度)

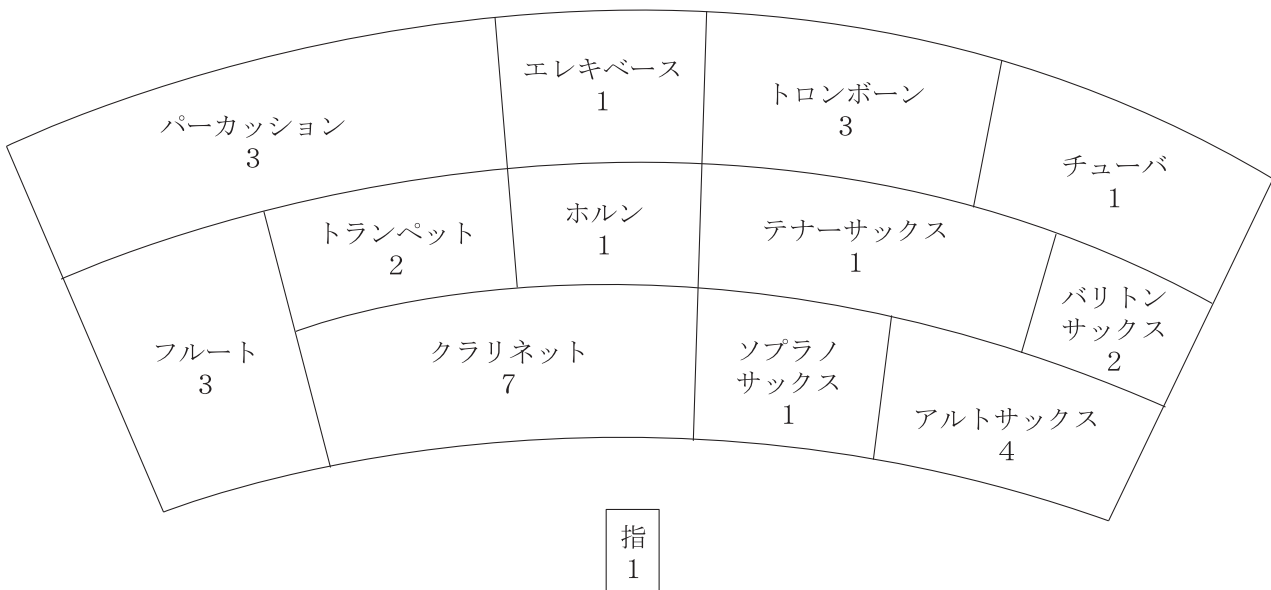
種 別		対 象	日数	回数	人員		
消防 大学 校	上 級 幹 部 科	第88期	消防署長又はこれと同程度以上の職にある者	17	1	1	
	指 揮 隊 長 コ ー ス	第29回	都道府県大隊長である者の交代要員として指定される者	14	1	1	
	高度救助・特別高度救助コース	第14回	救助隊長又はその予定者	19	1	1	
	女 性 活 躍 推 進 コ ー ス	第 9 回	消防司令補又は消防士長の階級にある女性消防吏員	9	1	1	
広 島 県 消 防 学 校	初 任 教 育	第110期	新採用職員	172	1	13	
	救 急 科	第52・53期	警防担当者	51・56	2	8	
	救 助 科	第48期	救助隊員又は警防担当者	30	1	7	
	予防査察科(防火査察課程・消防用設備等課程)	第11期	予防担当者又は査察担当者	12	1	4	
	警 防 科	第16期	警防業務に従事している消防歴3年以上の職員	14	1	3	
	初 級 幹 部 科	第25期	消防司令補又は消防士長の階級にある者他	12	1	3	
	救急救命士教育(スキルアップコース)		救急救命士	5	1	3	
	救急救命士教育(リーダーシップコース)		救急救命士	5	1	3	
	ビデオ硬性挿管用喉頭鏡講習		気管挿管認定救急救命士	1	1	12	
	現 場 指 揮 者 養 成 教 育	第 9 期	現任統括指揮者又は次期候補者である者	5	1	3	
	上 級 救 助 隊 員 コ ー ス	第 6 期	救助隊員	15	1	2	
J P T E C イ ン ス ト ラ ク タ ー コ ー ス		JPTECプロバイダーであること 他	1	1	3		
資 格 取 得 講 習	救 急 救 命 士 養 成 講 習		警防担当者(救急科修了者)	約200	2	5	
	酸素欠乏・硫化水素危険作業主任者講習		各業務担当者	3	1	6	
	第 二 種 衛 生 管 理 者 講 習		〃	1	1	2	
	玉 掛 技 能 講 習		〃	3	1	4	
	小 型 船 舶 講 習 ( 2 級 )		〃	2	1	4	
	第 二 級 海 上 特 殊 無 線 技 士 講 習		水上消防署員	3	1	1	
	第 二 級 陸 上 特 殊 無 線 技 士 講 習		各業務担当者	2	1	2	
	ドローン操縦士ライセンス		〃	2	1	2	
各 種 派 遣 研 修	消 防 法 令 違 反 是 正 事 例 研 究 会		予防業務担当者	1	1	5	
	消 防 法 令 違 反 是 正 事 例 発 表 会		〃	1	1	2	
	病 院 実 習 ( 就 業 前 ・ 再 教 育 )		救急救命士	16・2	115	115	
	気 管 挿 管 認 定 病 院 実 習		〃	約1ヶ月	3	3	
	気 管 挿 管 再 認 定 病 院 実 習		〃	2	8	8	
	ビデオ硬性気管挿管認定病院実習		気管挿管認定救急救命士	約1週間	2	2	
	ビデオ硬性気管挿管再認定病院実習		気管挿管認定救急救命士	2	6	6	
	全 国 M C 協 議 会		救急担当者	2	2	3	
	日 本 救 急 医 学 会 中 国 四 国 地 方 会 ( 第 4 0 回 )		救急救命士	2	1	4	
	全 国 救 急 隊 員 シ ン ポ ジ ウ ム ( 第 3 3 回 )		〃	2	1	2	
	国 際 消 防 救 助 隊 セ ミ ナ ー		救助隊員	3	1	1	
全 国 消 防 救 助 シ ン ポ ジ ウ ム ( 第 2 7 回 )		〃	1	1	1		
職 員 研 修	新 採 用 職 員 研 修		新採用職員	5	1	15	
	2 年 目 職 員 研 修		採用後2年目職員	2	1	11	
	予防業務研修(4年目・専門・予防係長)		予防業務担当者	5	3	23	
	救 急 隊 長 副 隊 長 研 修		救急隊長及び副隊長	4	2	30	
	救 急 シ ミ ュ レ ー シ ョ ン 研 修		救急隊員	8	8	106	
	初 級 ・ 中 級 水 難 救 助 課 程		救助隊員	2・6	4	11	
	実 践 的 火 災 対 応 訓 練		消防士長以上の階級の者	2	2	30	
	福 委 託 山 実 施 市	管 理 者 研 修 一 部		新任の課長職	5	1	3
		監 督 者 研 修		新任の次長・係長職	2	1	6
		中 堅 III 研 修		新任の主査職	2	1	10
人 事 評 価 研 修			新任評価者・新任面談補助者	1	1	6	

## 15. 消防音楽隊

### (1) 組織



### (2) 編成 30人 (2025年(令和7年)4月1日現在)



### (3) 活動状況 (2024年度(令和6年度))

	4月	5月	6月	7月	8月	9月	10月	11月	12月	1月	2月	3月	計
消防関係	—	—	—	—	1	—	—	—	—	2	—	—	3
市関係	—	1	—	1	—	—	2	1	—	—	1	—	6
その他	—	—	—	—	—	1	—	—	—	—	—	—	1
練習	4	5	4	4	5	4	5	4	4	5	4	4	52
合計	4	6	4	5	6	5	7	5	4	7	5	4	62